

※本性能表のデータに基づいて生じた損害等について一切の責任を負うものではないことをご承知の上でお取扱いください。

■主要諸元

●クレーン性能

最大定格総荷重	9.3mブーム	25,000kg × 3.5m (8本掛)
	16.4mブーム	18,000kg × 4.5m (6本掛)
	23.5mブーム	11,500kg × 5.5m (4本掛)
	30.6mブーム	7,000kg × 7.5m (4本掛)
	7.5mジブ	3,000kg × 71° (1本掛)
	12.0mジブ	2,000kg × 75° (1本掛)
	補助シーブ	3,200kg (1本掛)
主ブーム長さ		9.3m～30.6m
ジブ長さ		7.5m/12.0m
最大地上揚程	主フック	31.8m
	ジブフック	43.6m
巻上ロープ速度	主巻	高速:124m/min、低速:60m/min (4層目)
	補巻	高速:107m/min、低速:52m/min (4層目)
ブーム伸長速度		95.2sec./21.3m
ブーム上げ速度		47.6sec./0°～82°
旋回速度		3.06rpm

●クレーン部主要機構

主ブーム形式		箱型4段構成、2段単独・3～4段同時伸縮
ジブ形式		圧縮トラスおよび箱型2段引出し式、 新リフトアップツイストジブ、3段可変傾斜式(5°/25°/45°) スカイチルトジブ(オプション);油圧無段階傾斜式(3°～45°)
ブーム伸縮装置		複動油圧シリンダ直押式(2本)、ワイヤロープ併用式
ブーム起伏装置		複動油圧シリンダ直押式(1本)
巻上装置		油圧モータ駆動(2基)駆動、平歯車減速式、圧力補償付流量調整弁付、高速(2ポンプ合流)/低速(1ポンプ)自動切替装置、自動ブレーキ・フリーフォール付独立ウインチ2基
旋回装置		油圧モータ駆動、遊星歯車減速式、フリー・ロック切換式、ハンドルブレーキ付
アウトリガ	形式	全油圧式、H型またはX型
	張出幅	6.3m/5.1m/3.8m/2.1m (最小・H型のみ)

●ワイヤロープ

主巻用	IWRC6 × Fi(22+7)c/o難燃性 16mm径 × 170m
補巻用	IWRC6 × Fi(22+7)c/o難燃性 16mm径 × 90m

●油圧装置

油圧ポンプ形式	2連可変プランジャー+3連ギヤ
作動油タンク容量	358ℓ

●安全装置

	過負荷防止装置、旋回自動停止装置、マルチディスプレイ、過巻防止装置、作動範囲制御装置(旋回範囲制御機能付)、アウトリガ張出幅自動検出装置、チェック&セイフティモニター、作業用補助ブレーキ、玉掛ワイヤー外れ止め、巻上ドラムロック装置、旋回ロック装置、油圧安全弁、ブーム伸縮順序誤作動防止装置、アウトリガ保安装置、ブーム起伏保安装置、ブーム伸縮保安装置、フリーフォールインタロック装置、乗降遮断式レバーロック、本体傾斜計、アンチスリップシート、旋回警告灯、旋回ボイスアラーム
--	---

●キャリア性能

最高走行速度		49km/h
登坂能力		$\tan \theta$ 0.6(31°)
最小回転半径	2輪操向	9.3m
	4輪操向	5.4m
エンジン	型式	三菱6D16T
	種類	水冷4サイクル直列6気筒、ターボ付直接噴射式ディーゼル
	総排気量	7,545cc
	最高出力	220PS/2,800rpm
	最大トルク	65kg・m/1,600rpm

●キャリア主要機構

走行駆動形式		4輪駆動(4×4)、2輪駆動(4×2)切替式
トルクコンバータ形式		3要素1段2相、電子制御フルオートマチック、ロックアップ付
変速機	形式	電子制御フルオートマチックシフト
	変速段数	前進6段、後進2段(Hi・Low切替付)
減速機形式		車軸2段減速式
車軸形式(前・後)		全浮動式
懸架方式		ハイドロニューマチックサスペンション(油圧ロックシリンダ付)
ステアリング	形式	エンジン回転数感応型全油圧式パワーステアリング 緊急ステアリング装置・逆ステアリング補正装置付
	モード	ノーマル(前2輪)、クランプ(4輪)、クラブ(4輪)、リア(後2輪)
ブレーキ	主ブレーキ	油圧空気倍力装置付、ディスク式4輪制動、 トルコンロックアップ連動電子制御排気ブレーキ付
	駐車ブレーキ	推進軸制動内部拡張式、作業用補助制動装置付
タイヤ(前輪・後輪)		16.00-25-28PR
燃料タンク容量		300ℓ

●キャリア部安全装置

	非常用ステアリング装置、リヤステオートロック、サスペンションロック装置、エンジンオーバーラン警報装置、チェック&セイフティモニター、ブームミラー、後進ボイスアラーム、左折ボイスアラーム
--	--

●走行時寸法

全長	11,010mm
全幅	2,490mm
全高	3,450mm
ホイールベース	3,700mm
トレッド(前輪)	2,020mm
トレッド(後輪)	2,020mm

●車両総重量

全重量	26,500kg
前軸重	13,250kg
後軸重	13,250kg

●乗車定員

	2名
--	----

■定格総荷重表

●主ブーム定格総荷重(ton)/アウトリガ使用時

ブーム長さ(m) 作業半径(m)	アウトリガ最大(6.3m)張出 (全周)				アウトリガ中間(5.1m)張出 (側方)			
	9.3	16.4	23.5	30.6	9.3	16.4	23.5	30.6
2.5	25.00	18.00			25.00	18.00		
3.0	25.00	18.00			25.00	18.00		
3.5	25.00	18.00	11.50		25.00	18.00	11.50	
4.0	23.00	18.00	11.50		23.00	18.00	11.50	
4.5	21.20	18.00	11.50		21.20	18.00	11.50	
5.0	19.40	16.70	11.50	7.00	18.10	16.00	11.50	7.00
5.5	17.80	15.50	11.50	7.00	15.35	14.60	11.50	7.00
6.0	16.30	14.40	10.85	7.00	12.90	12.40	10.60	7.00
6.5	15.10	13.40	10.25	7.00	11.10	10.80	9.90	7.00
6.8	7.00	12.80	9.90	7.00		9.90	9.40	7.00
7.0		12.50	9.70	7.00		9.40	9.15	7.00
7.5		11.70	9.15	7.00		8.20	8.50	7.00
8.0		10.90	8.70	6.70		7.30	7.80	6.70
9.0		8.65	7.70	6.15		5.85	6.45	6.05
10.0		7.05	6.90	5.60		4.75	5.35	5.55
11.0		5.85	6.25	5.15		3.90	4.50	4.75
12.0		4.95	5.45	4.70		3.30	3.80	4.10
13.0		4.20	4.70	4.30		2.75	3.25	3.50
13.5		3.90	4.40	4.15		2.50	3.00	3.25
13.9		3.70	4.15	4.05			2.85	3.10
14.0			4.10	4.00			2.80	3.05
15.0			3.60	3.70			2.45	2.65
16.0			3.15	3.45			2.10	2.35
17.0			2.80	3.05			1.80	2.05
18.0			2.45	2.70			1.55	1.80
19.0			2.15	2.45			1.35	1.55
20.0			1.90	2.20			1.15	1.40
21.0			1.70	1.95				1.20
22.0				1.75				1.05
24.0				1.40				0.75
26.0				1.15				0.50
28.0				0.95				
28.1				0.95				
最小ブーム角度	0°	0°	0°	0°	0°	0°	15°	23°

ブーム長さ(m) 作業半径(m)	アウトリガ中間(3.8m)張出 (側方)				アウトリガ最小張出 (側方) [H型のみ]			
	9.3	16.4	23.5	30.6	9.3	16.4	23.5	30.6
2.5	25.00	18.00			11.10	10.00		
3.0	25.00	18.00			11.10	10.00		
3.5	20.00	18.00	11.50		8.40	8.00	9.30	
4.0	15.70	15.60	11.50		6.70	6.30	7.20	
4.5	12.60	12.60	11.50		5.50	5.10	5.90	
5.0	10.60	10.30	10.25	7.00	4.55	4.20	4.90	5.30
5.5	9.05	8.70	9.00	7.00	3.85	3.50	4.15	4.50
6.0	7.70	7.50	7.80	7.00	3.30	2.95	3.55	3.90
6.5	6.60	6.50	6.85	7.00	2.85	2.45	3.05	3.35
6.8		5.90	6.40	6.65		2.20	2.75	3.05
7.0		5.60	6.10	6.40		2.05	2.60	2.85
7.5		4.90	5.50	5.75		1.70	2.20	2.45
8.0		4.40	4.90	5.15		1.40	1.90	2.10
9.0		3.50	3.95	4.20		0.90	1.40	1.60
10.0		2.80	3.25	3.50			1.05	1.25
11.0		2.25	2.70	2.95				0.95
12.0		1.80	2.25	2.50				
13.0		1.40	1.90	2.15				
13.5		1.20	1.75	2.00				
13.9			1.65	1.90				
14.0			1.60	1.85				
15.0			1.35	1.55				
16.0			1.10	1.35				
17.0			0.95	1.15				
18.0			0.75	1.00				
19.0			0.60	0.85				
20.0				0.70				
21.0								
22.0								
24.0								
26.0						H型アウトリガのみ		
28.0								
28.1								
最小ブーム角度								

●アウトリガ不使用時

		定置づり					
		全周			前方		
ブーム長さ(m) 作業半径(m)	9.3	16.4	23.5	9.3	16.4	23.5	
	3.0	8.15	7.30		14.00	9.00	
3.5	6.05	5.60	4.50	14.00	9.00	6.50	
4.0	4.65	4.40	4.50	12.60	9.00	6.50	
4.5	3.65	3.40	3.90	11.25	9.00	6.50	
5.0	2.90	2.70	3.35	9.90	8.15	6.50	
5.5	2.30	2.10	2.80	8.55	7.35	6.15	
6.0	1.80	1.65	2.30	7.20	6.60	5.80	
6.5	1.40	1.30	1.90	6.15	5.90	5.45	
7.0		1.00	1.60		5.20	5.10	
8.0		0.50	1.10		4.00	4.40	
9.0			0.70		3.05	3.70	
10.0					2.40	3.00	
11.0					1.85	2.45	
12.0					1.40	2.00	
13.0					1.05	1.65	
14.0						1.35	
15.0						1.10	
16.0						0.85	
17.0						0.65	
最小ブーム角度	20°	53°	62°	0°	22°	36°	

		走行づり(2km/h以下)					
		全周			前方		
ブーム長さ(m) 作業半径(m)	9.3	16.4	23.5	9.3	16.4	23.5	
	3.0	5.90	5.30		10.10	6.50	
3.5	4.40	4.00	3.20	10.10	6.50	4.70	
4.0	3.30	3.20	3.20	9.10	6.50	4.70	
4.5	2.60	2.40	2.80	8.10	6.50	4.70	
5.0	2.10	1.90	2.40	7.10	5.90	4.70	
5.5	1.70	1.50	2.00	6.20	5.30	4.40	
6.0	1.30	1.20	1.70	5.20	4.80	4.20	
6.5	1.00	0.90	1.40	4.40	4.20	3.90	
7.0		0.70	1.20		3.70	3.70	
8.0			0.80		2.90	3.20	
9.0			0.50		2.20	2.70	
10.0					1.70	2.20	
11.0					1.30	1.80	
12.0					1.00	1.40	
13.0					0.80	1.20	
14.0						1.00	
15.0						0.80	
16.0						0.60	
17.0						0.50	
最小ブーム角度	20°	53°	62°	0°	22°	36°	

■スカイチルト定格総荷重表

●スカイチルト定格総荷重(ton)/アウトリガ使用時

		アウトリガ最大(6.3m)張出 (全周)					
		7.5mジブ			12.0mジブ		
主ブーム角度(°)	ジブオフセット角度	3° ~5°	25°	45°	3° ~5°	25°	45°
	80.0		3.00	2.10	1.25	2.00	1.20
75.0		3.00	2.10	1.25	2.00	1.13	1.00
73.5		3.00	2.10	1.22	1.87	1.11	1.00
71.0		3.00	2.10	1.17	1.70	1.08	0.95
69.0		2.85	2.10	1.13	1.58	1.06	0.91
65.0		2.50	1.80	1.06	1.40	1.01	0.84
60.0		2.10	1.65	1.00	1.20	0.94	0.74
55.0		1.51	1.28	0.95	1.10	0.88	0.64
52.0		1.22	1.08	0.88	0.92	0.84	0.59
50.0		1.05	0.95	0.83	0.82	0.74	0.54
48.0		0.91	0.82	0.78	0.72	0.65	0.51
45.0		0.74	0.66	0.70	0.59	0.53	0.45
40.0		0.50	0.44		0.44	0.38	
37.0		0.39	0.32				
35.0		0.32					
最小ブーム角度							

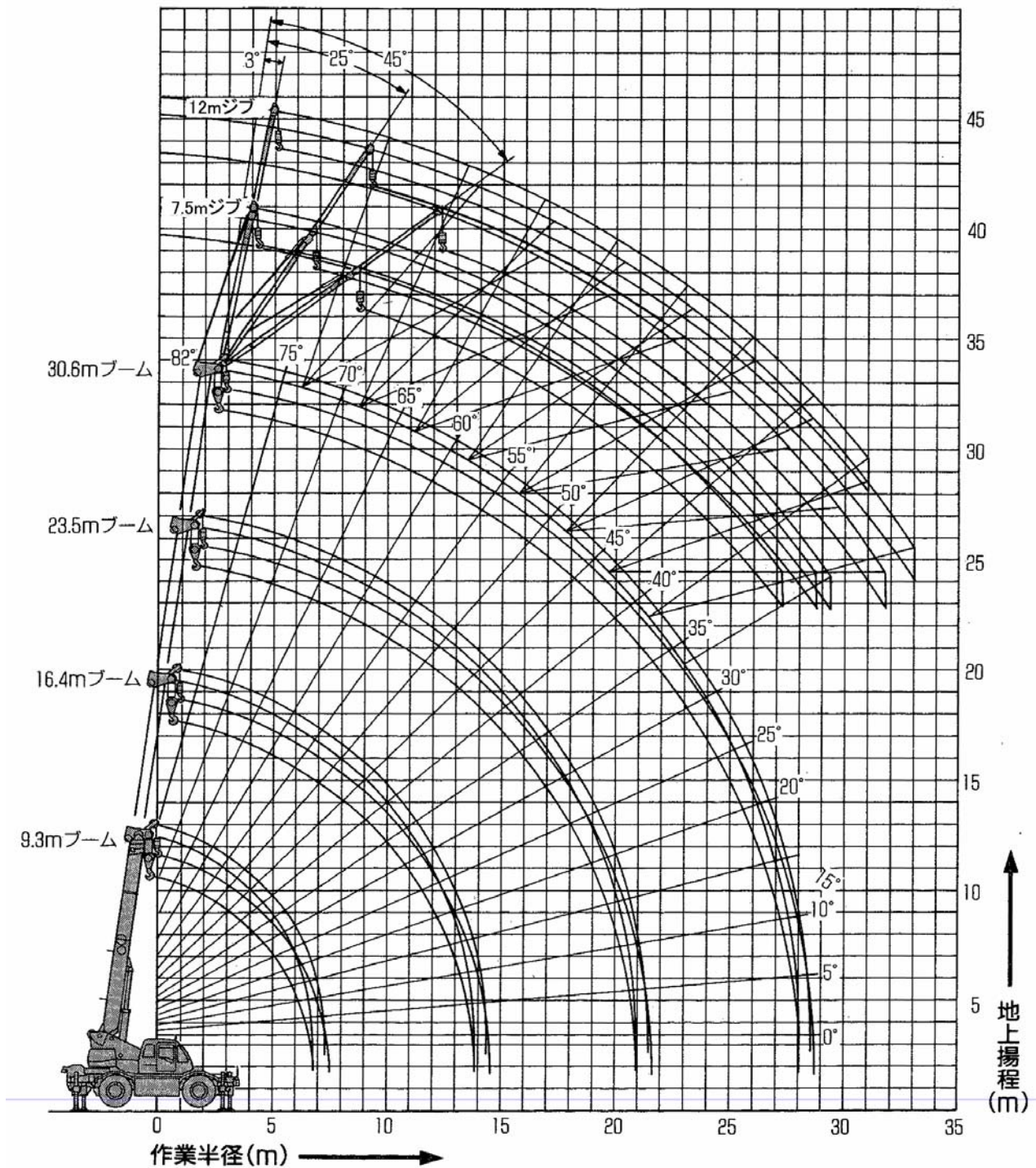
		アウトリガ中間(5.1m)張出 (側方)					
		7.5mジブ			12.0mジブ		
主ブーム角度(°)	ジブオフセット角度	3° ~5°	25°	45°	3° ~5°	25°	45°
	80.0		3.00	2.10	1.25	2.00	1.20
75.0		3.00	2.10	1.25	2.00	1.15	1.00
73.5		3.00	2.10	1.22	1.86	1.12	1.00
72.0		3.00	2.10	1.17	1.75	1.10	0.97
71.0		2.84	2.10	1.15	1.70	1.09	0.95
70.0		2.67	2.10	1.13	1.62	1.08	0.93
69.0		2.52	2.00	1.10	1.55	1.06	0.91
65.0		1.95	1.60	1.03	1.40	1.01	0.84
63.0		1.70	1.42	0.98	1.23	0.99	0.81
60.0		1.34	1.15	0.92	1.02	0.82	0.75
55.0		0.86	0.76	0.70	0.69	0.56	0.52
52.0		0.63	0.56	0.56	0.52	0.42	0.40
50.0		0.50	0.45	0.45	0.40	0.35	
49.0		0.45	0.40	0.40			
最小ブーム角度							

		アウトリガ中間(3.8m)張出 (側方)					
		7.5mジブ			12.0mジブ		
ジブオフセット角度		3° ~5°	25°	45°	3° ~5°	25°	45°
主ブーム角度(°)							
80.0		3.00	2.10	1.25	2.00	1.20	1.00
75.0		3.00	2.10	1.25	2.00	1.15	1.00
73.5		2.60	1.94	1.21	1.82	1.13	1.00
71.0		2.00	1.61	1.14	1.52	1.10	0.90
69.0		1.60	1.36	1.00	1.27	0.94	0.80
65.0		1.00	0.88	0.75	0.83	0.66	0.57
60.0		0.52	0.48	0.47	0.45	0.35	0.33
最小ブーム角度							

※本性能表のデータに基づいて生じた損害等について一切の責任を負うものではないことをご承知の上でお取扱いください。

■作業範囲図

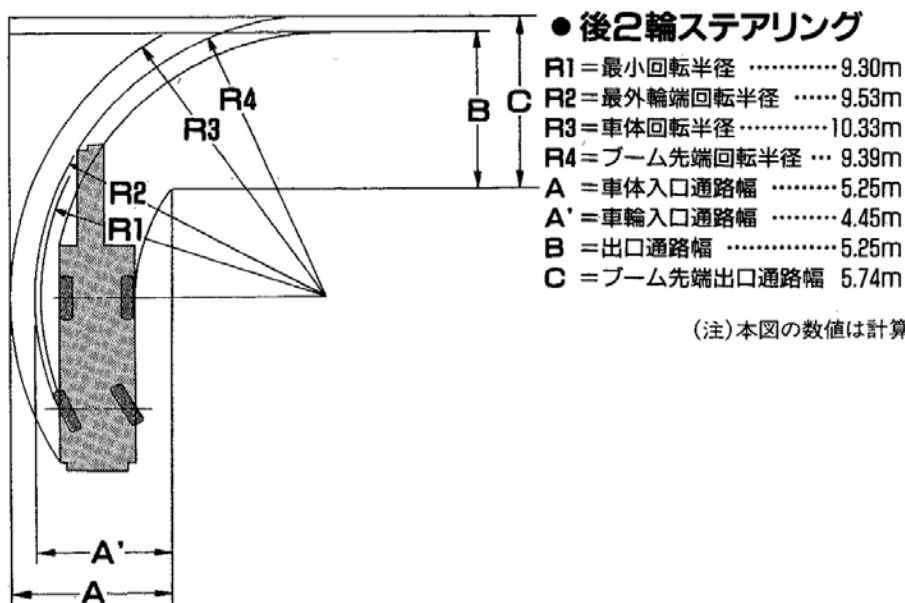
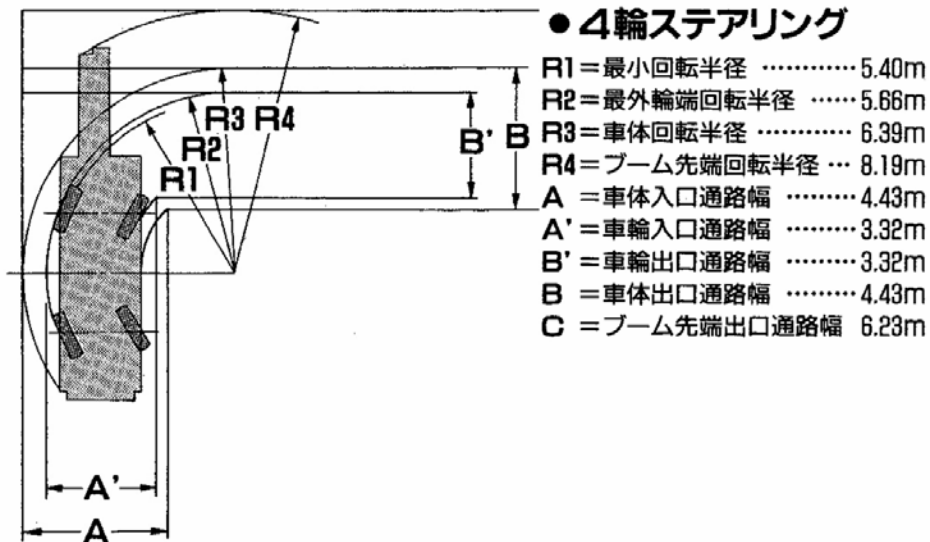
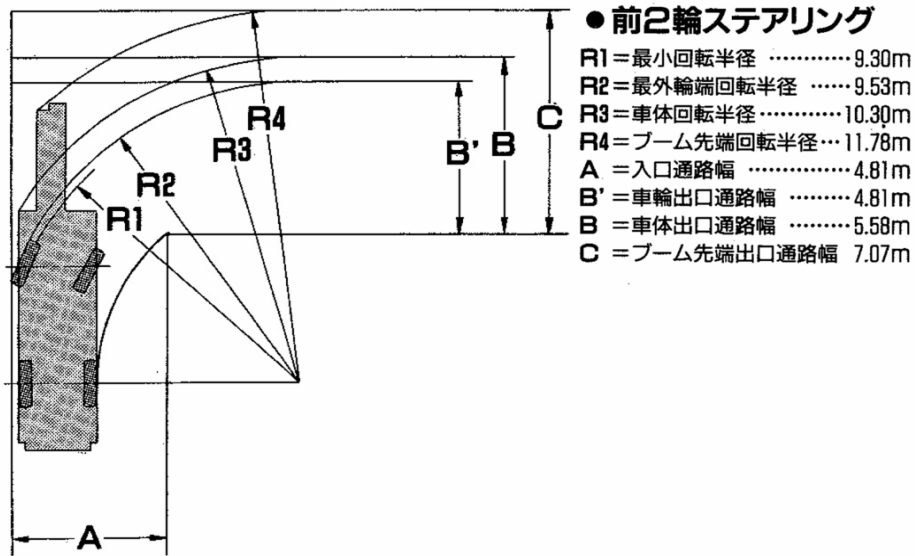
(注)本図はブームおよびジブのたわみを含んでいません。



- (注) 1.上図は、ブームのたわみを含んでおりません。
 2.上図は、アウトリガ最大張出時(全周)のものです。

※本性能表のデータに基づいて生じた損害等について一切の責任を負うものではないことをご承知の上でお取扱いください。

■最小直角通路幅



(注)本図の数値は計算値です。

※本性能表のデータに基づいて生じた損害等について一切の責任を負うものではないことをご承知の上でお取扱いください。

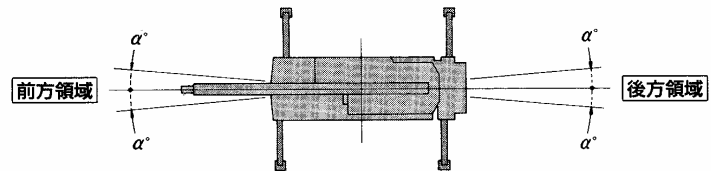
■注意事項

[アウトリガ使用時]

- 1) 定格総荷重は、水平堅土上において機体を、水平に設置した状態で転倒荷重の78%をこえない値に基づくものであり、かつ移動式クレーン構造規格14条における前方安定度も満足する値で、フックおよび玉掛けワイヤー等の重量を含んでいます。
二重線より上の部分は機械の強度によって定められ、他は機体の安定によって定められています。

フックの種類	25ton	18ton (オプション)	3.2ton
重量	210kg	210kg	70kg

- 2) 作業半径は、ブームのたわみを含んだ実際の値に基づいていますので、必ず作業半径を基準として作業を行なって下さい。
- 3) ジブ作業においては、ブーム角度だけを基準として行なって下さい。
- 4) アウトリガ最大張出幅は6.3mで、中間張出は5.1m及び3.8mです。
アウトリガ最小張出はH型アウトリガ車のみです。
- 5) アウトリガ張出状況によって、側方域でのつり上げ性能は異なります。従って各々の張出状態における定格総荷重で作業を行なって下さい。前方、後方域での吊り上げ性能は、アウトリガ最大張出の定格総加重で作業を行なって下さい。



アウトリガ張出状態	中間張出(5.1m)	中間張出(3.8m)	最縮小張出(H型のみ)
領域 α°	20°	10°	3°

- 6) 補助シーブの定格総荷重は、主ブームの定格総荷重より25tonフックの重量(210kg)を差引いた値と等しく、かつ限度を18,000kgとします。
- 7) 18tonフック(オプション)を使用する場合の主ブーム定格総荷重は、25tonフック使用の値と等しく、かつ限度を18,000kgとします。
- 8) ブームの長さが、規定の長さをこえる場合には、規定の長さか、一段上のブームの長さのいずれか、小さい方の定格総荷重で作業を行なって下さい。
- 9) ジブを装着したままでブーム作業を行う場合は、定格総荷重よりつり具等の重量のほかに一段ジブ張出時1,550kg及び、2段ジブ張出時1,750kgを差引いて下さい。なおこの場合は、補助シーブは使用しないでください。
- 10) 定格総荷重表において空白となっている部分では、無負荷で転倒することもありますので充分注意して下さい。
- 11) フックの最小巻掛本数は、ワイヤーロープ一本当たり3,125kgをこえない範囲で決定しますが、各ブーム長さに対する標準巻掛本数は下記の通りです。

ブーム長さ	9.3m	16.4m	23.5m	30.6m	ジブ/補助シーブ
使用フック	25ton	25ton	25ton	25ton	3.2ton
巻掛数	8	6	4	4	1

ブーム長さ	9.3m	16.4m	23.5m	30.6m	ジブ/補助シーブ
使用フック	18ton	18ton	18ton	18ton	3.2ton
巻掛数	6	6	4	4	1

- 12) 自由降下作業は、原則としてフックのみを降下するときには使用しますが、やむなくつり荷を自由降下する場合は、定格荷重の1/5までを限度とし、急激なブレーキ作業は絶対にさけて下さい。

※本性能表のデータに基づいて生じた損害等について一切の責任を負うものではないことをご承知の上でお取扱ください。

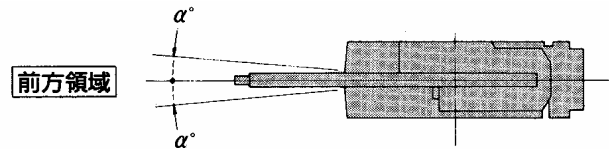
[アウトリガ不使用時]

- 1) 定格総荷重は、水平堅土においてタイヤの空気圧が規定圧で、かつサスペンションシリンダを最も縮小にした場合に本機の保証できる最大荷重を示しており、フックおよび玉掛けワイヤー等の重量を含んでいます。二重線より上の部分は機械の強度によって定められ、他は機体の安定によって定

フックの種類	25ton	18ton (オプション)	3.2ton
重量	210kg	210kg	70kg

(タイヤ規定空気圧: 7.75kg/cm²)

- 2) 作業半径は、ブームのたわみを含んだ実際の値に基づいていますので、必ず作業半径を基準として作業を行なって下さい。
- 3) 前方性能と側方性能とでは、定格総荷重が異なります。前方領域から側方領域へ旋回する場合には、過荷重になるおそれがありますので充分注意して下さい。



クレーン作業領域 α°	定置吊 5	走行吊 1
-------------------------	----------	----------

- 4) 補助シーブの定格総荷重は、主ブームの定格総荷重より25tonフックの重量(210kg)を差引いた値と等しく、かつ限度を3,200kgとします。
- 5) ジブ作業、自由降下作業は行わないで下さい。
- 6) 定置吊りクレーン作業は、パーキングブレーキを効かせた状態で行なって下さい。
- 7) 走行吊りは、Hi・Low切換えスイッチをローレンジにして行なって下さい。
- 8) 走行吊りは、荷が振れないように地面近くに保持し、2km/h以下にて行なって下さい。特にコーナリング、急発進、急制動に注意して下さい。
- 9) 走行吊り中は、クレーン作業は行わないで下さい。
- 10) フックの最小巻掛本数は、ワイヤーロープ一本当たり3,125kgをこえない範囲で決定しますが、各ブーム長さに対する標準巻掛本数は下記の通りです。

ブーム長さ	9.3m	16.4m	23.5m	ジブ/補助シーブ
使用フック	25ton	25ton	25ton	3.2ton
巻掛数	8	4	4	1

ブーム長さ	9.3m	16.4m	23.5m	ジブ/補助シーブ
使用フック	18ton	18ton	18ton	3.2ton
巻掛数	6	4	4	1

※本性能表のデータに基づいて生じた損害等について一切の責任を負うものではないことをご承知の上でお取扱いください。