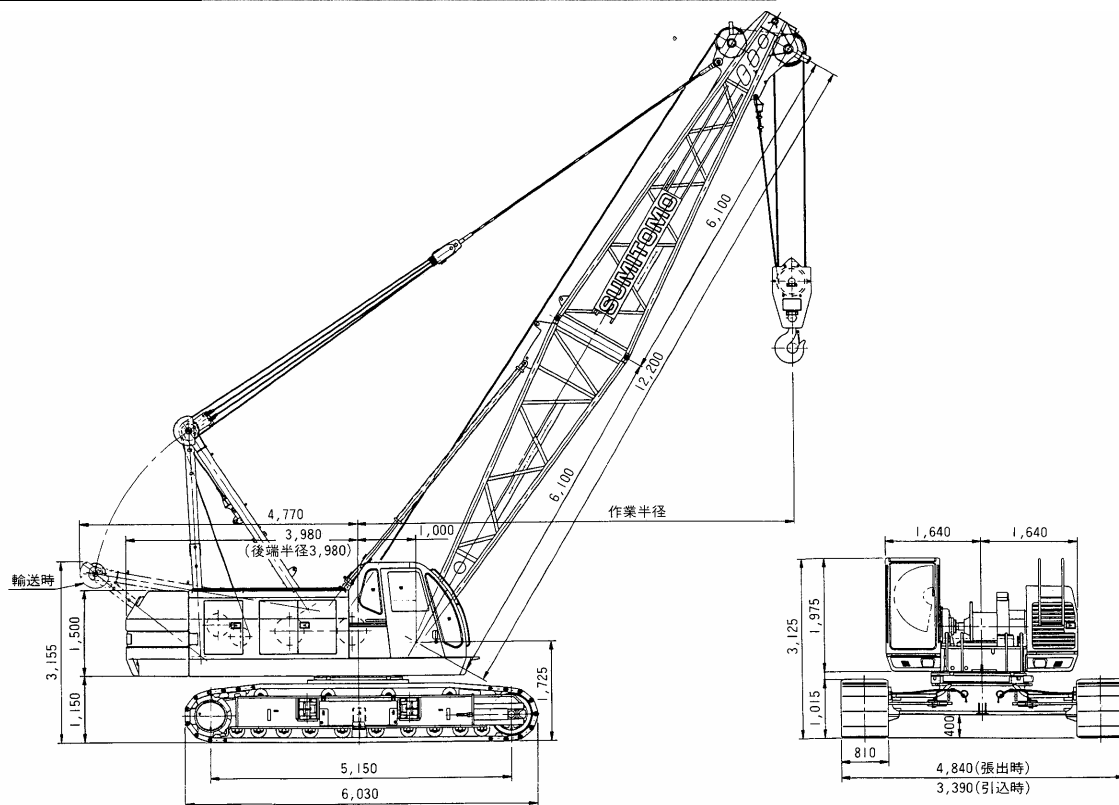




SC 650

SPECIFICATIONS



■主要仕様 (SC650-2)

項 目	標 準 フ ー ム	シ ョ ー ト フ ー ム
最 大 吊 上 荷 重	65t × 4.0m	65t × 4.0m
基 本 ブ ー ム 長 さ	12.20m	9.65m
最 長 ブ ー ム 長 さ	54.85m	43.20m
ジ ブ 長 さ	9.15m ~ 18.30m	9.15m ~ 18.30m
ブ ー ム + ジ ブ	42.65m + 18.30m 45.70m + 13.70m	40.15m + 18.30m
フロント・リヤドラム巻上/下ロープ	95 ~ 2m/min	95 ~ 2m/min
ブーム巻上/下ロープ速度	62 ~ 3m/min	62 ~ 3m/min
旋 回 速 度 (最 大)	3.4min ⁻¹ [3.4rpm]	
定速旋回速度(オプション)	1.0min ⁻¹ [1.0rpm]	
走 行 速 度	1.6/1.1km/h	
エ ン ジ ン 形 式	日野H07CTディーゼルエンジン	
定 格 出 力	132.4kW/2,100min ⁻¹ [180PS/2,100rpm]	
登 坂 能 力	40%(22°)	
接 地 圧 (810mm シ ュ ー 付)	73.7kPa[0.75kgf/cm ²]	73.1kPa[0.75kgf/cm ²]
全 装 備 質 量 (基 本 ブ ー ム 時)	66.7t	66.2t

注) 本表の単位には、国際単位系によるSI単位表示、[]内は従来の単位表示を併記したものです。

■ロープ掛数と吊荷重

	主フック									補助フック
ロープ掛数(本)	10	9	8	7	6	5	4	3	2	1
最大吊上荷重(t)	65.0	58.5	52.0	45.5	39.0	32.5	26.0	19.5	13.0	6.5

■フック質量

65t吊主フック(5シーブ)	850kg
35t吊主フック(3シーブ)	500kg
20t吊主フック(1シーブ)	400kg
6.5t吊補助フック	330kg

■標準装備品

■オプション

本体	SCコントローラ	キャブ昇降ステップ
	標準工具・工具箱	キャットウオーク(右)
	電動燃料ポンプ	キャットウオーク(左)
	バックミラー(右・左)	第3ドラムユニット
	フートスロットル	第3ドラムロープ
	ウインドウオシャ付ワイパ(前窓、天窓)	ドラムロープ押え(フロント、リヤ、第3)
	ロー昇降ステップ	油圧タグライン
	前照灯	旋回サービブレーキ
	マイク&スピーカ	速度バランス
	標準予備品	カウンタウエイト自力脱着装置
室内	AM/FM時計付ラジオ	ドラムミラー
	サンバイザ	ストンガード(オペレータキャブ)
	サンシェード(上・後)	ドラムライト
	フロアマット(モケット・ゴム)	標識灯(輸送用)
	カップキーパ	航空障害灯
	灰皿・シガライタ	旋回音声警報
	ブックホルダー	消火器
	アンダーボックス	ユーザ銘板(差込式)
	収納棚	アッパージャッキ&スリング(分解用)
	エアコン(デフロスタ付)	補助ウインチ
安全装置	ボイスアラーム	風速計
	旋回警報	3.05mエキステンションブーム
	走行警報	6.10mエキステンションブーム
	ゲートロック	ショートブーム
	個別レバーロック	補助ジブ
	過俯仰二重安全装置	4.55mジブエキステンション
	サービスマニタ	35tフック(1車)
	揚程計	20tフック(3車)
	水準器	6.5tフック(玉)
	負荷率&安全装置解除表示灯	スカイウオーク
吊り荷瞬時落下防止装置	ブームトッププロテクタ	
	ユーザ銘板(ブームトップ)	

■本体・アタッチメント分解輸送質量

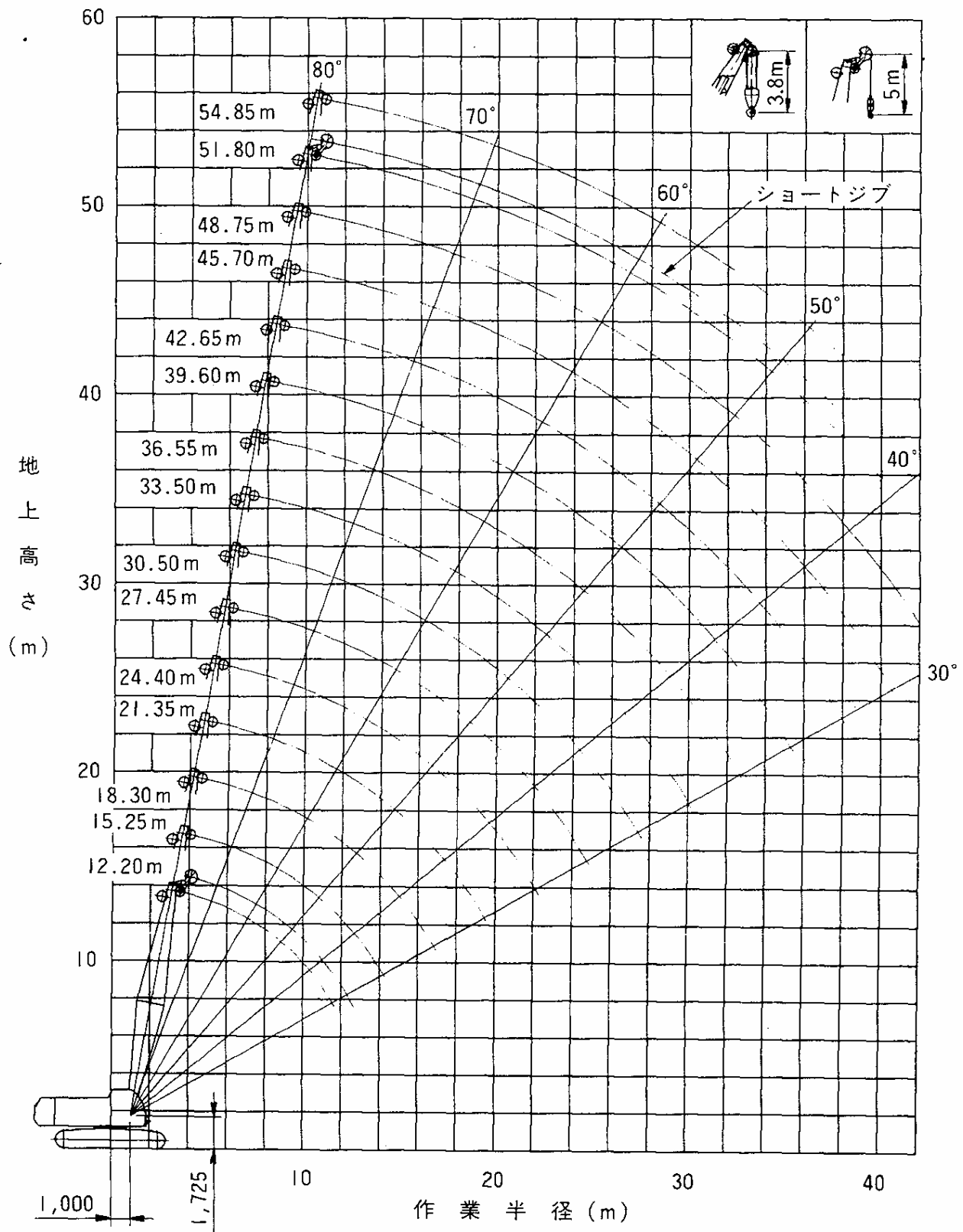
●標準/ショートブーム仕様

名称(主要構成部品)	標準	寸法(mm)				質量(kg)	
		長さ×幅×高さ					
本体(ボトム付)	標準	11,950	×	3,280	×	2,730	22,800
	ショート	10,300	×	3,280	×	2,730	22,400
本体(ブライドル無)		5,400	×	3,280	×	2,730	21,100
カウンタウエイトA		2,730	×	785	×	810	8,000
カウンタウエイトB		3,280	×	1,070	×	1,010	8,000
カウンタウエイトC		3,280	×	1,070	×	695	8,400
補助ウエイト		1,330	×	195	×	515	700
サイドフレーム(1個)		6,030	×	860	×	1,015	8,000
フロントジャッキ		1,855	×	885	×	1,405	840
リヤジャッキ		4,690	×	375	×	1,130	1,290
ボトムブーム (バックストップ/ブライドル付)	標準	6,240	×	1,430	×	1,700	1,750
	ショート	5,225	×	1,505	×	1,780	1,300
トップブーム (支持ケーブル付)	標準	6,530	×	1,475	×	1,470	1,190
	ショート	5,005	×	1,475	×	1,470	1,210
3m中間ブーム(支持ケーブル付)		3,135	×	1,505	×	1,630	420
6m中間ブーム(支持ケーブル付)		6,185	×	1,505	×	1,630	680
ボトムジブ(ジブストラット付)		4,680	×	930	×	885	420
トップジブ(基本支持ケーブル付)		4,995	×	875	×	735	300
4.5m中間ジブ(支持ケーブル付)		4,635	×	875	×	675	190
ショートジブ		1,415	×	920	×	715	270
65tフック(両カギ)		1,870	×	690	×	450	850
35tフック		1,600	×	670	×	370	500
20tフック		1,500	×	690	×	330	400
6.5tフック		1,150	×	315	×		330

●仕様ラフィングタワー仕様

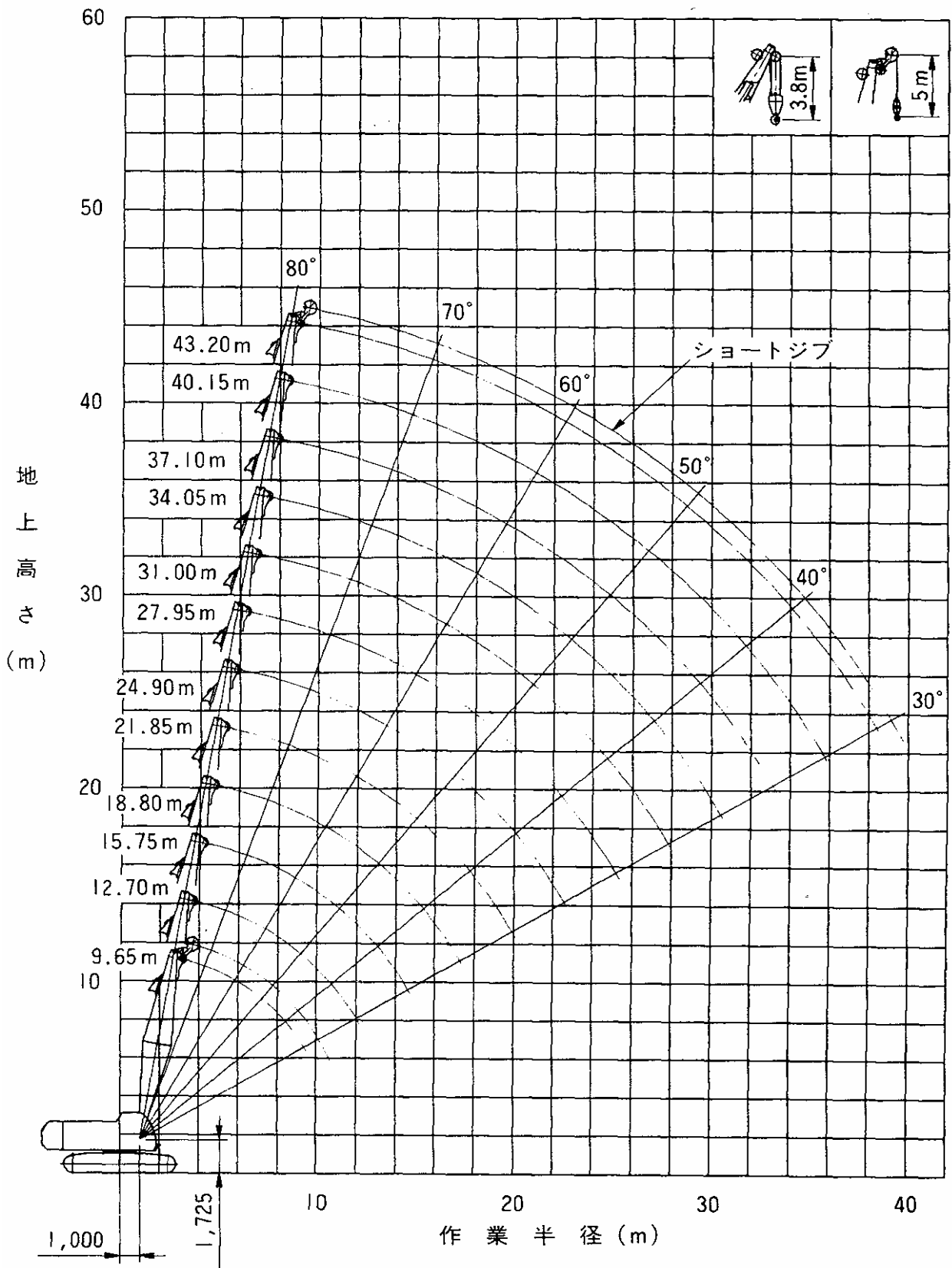
名称(主要構成部品)	標準	寸法(mm)				質量(kg)	
		長さ×幅×高さ					
1.5m中間ブーム(タワージブ/ブライドル付)		1,615	×	1,505	×	1,710	490
6m中間ブーム		6,185	×	1,505	×	1,475	670
6m中間ブーム(エキスパンダ付)		6,185	×	1,505	×	1,630	915
タワーヘッド		2,330	×	1,625	×	1,650	505
ローラブランケット		2,850	×	7,550	×	1,150	200
タワージブボトム(バックストップ付)		6,075	×	1,440	×	1,090	460
タワージブトップ		5,645	×	1,465	×	1,085	655
タワージブペイル		1,440	×	1,255	×	340	370
3m中間タワージブ		3,090	×	1,080	×	1,090	240
6m中間タワージブ		6,140	×	1,080	×	1,090	400
扇形ポスト		4,560	×	1,640	×	920	770

■標準ブーム



※本性能表のデータに基づいて生じた損害等について一切の責任を負うものではないことをご承知の上でお取扱いください。

■ショートブーム



※本性能表のデータに基づいて生じた損害等について一切の責任を負うものではないことをご承知の上でお取扱ください。

■標準ブーム

ブーム構成	ブーム長さ (m)	ジブ長さ (m)						
		ショートジブ	オフセット角度10°			オフセット角度30°		
			9.15	13.70	18.30	9.15	13.70	18.30
◁6 6▷	12.20	○	×	×	×	×	×	×
◁6 3 6▷	15.25	○	×	×	×	×	×	×
◁6 6 6▷	18.30	○	×	×	×	×	×	×
◁6 3 6 6▷	21.35	○	○	○	○	○	○	○
◁6 6 6 6▷	24.40	○	○	○	○	○	○	○
◁6 3 6 6 6▷	27.45	○	○	○	○	○	○	○
◁6 6 6 6 6▷	30.50	○	○	○	○	○	○	○
◁6 3 6 6 6 6▷	33.50	○	○	○	○	○	○	○
◁6 6 6 6 6 6▷	36.55	○	○	○	○	○	○	○
◁6 3 6 6 6 6 6▷	39.60	○	○	○	○	○	○	○
◁6 6 6 6 6 6 6▷	42.65	○	○	○	○	○	○	○
◁6 3 6 6 6 6 6 6▷	45.70	○	○	○	×	○	○	×
◁6 6 6 6 6 6 6 6▷	48.75	○	×	×	×	×	×	×
◁6 3 6 6 6 6 6 6 6▷	51.80	○	×	×	×	×	×	×
◁6 3 3 6 6 6 6 6 6 6▷	54.85	×	×	×	×	×	×	×

■ショートブーム

ブーム構成	ブーム長さ (m)	ジブ長さ (m)						
		ショートジブ	オフセット角度10°			オフセット角度30°		
			9.15	13.70	18.30	9.15	13.70	18.30
◁a b▷	9.65	○	×	×	×	×	×	×
◁a 3 b▷	12.70	○	×	×	×	×	×	×
◁a 6 b▷	15.75	○	×	×	×	×	×	×
◁a 3 6 b▷	18.80	○	×	×	×	×	×	×
◁a 6 6 b▷	21.85	○	○	○	○	○	○	○
◁a 3 6 6 b▷	24.90	○	○	○	○	○	○	○
◁a 6 6 6 b▷	27.95	○	○	○	○	○	○	○
◁a 3 6 6 6 b▷	31.00	○	○	○	○	○	○	○
◁a 6 6 6 6 b▷	34.05	○	○	○	○	○	○	○
◁a 3 6 6 6 6 b▷	37.10	○	○	○	○	○	○	○
◁a 6 6 6 6 6 b▷	40.15	○	○	○	○	○	○	○
◁a 3 6 6 6 6 6 b▷	43.20	○	×	×	×	×	×	×

※ aは5.1m、bは4.5m、●印はブームガイドライン取付位置を示す。

■標準ブーム

単位:t

ブーム長さ(m) 作業半径(m)	12.20	15.25	18.30	21.35	24.40	27.45	30.50	33.50	36.55	39.60	42.65	45.70	48.75	51.80	54.85
3.6	65.0														
4.0	65.0	63.9 (4.1m)													
4.5	58.8	58.6	57.3 (4.6m)												
5.0	53.2	53.1	53.0	50.3 (5.2m)	43.4 (5.7m)										
6.0	41.3	41.2	41.1	41.0	41.0	39.1 (6.2m)	33.9 (6.8m)								
7.0	32.6	32.4	32.3	32.3	32.2	32.1	32.1	30.3 (7.3m)	27.2 (7.8m)						
8.0	26.9	26.7	26.7	26.6	26.5	26.4	26.4	26.3	26.1	24.3 (8.4m)	21.1 (8.9m)				
9.0	22.8	22.6	22.6	22.5	22.4	22.3	22.3	22.1	22.1	21.9	20.8	19.9 (9.4m)	17.1 (9.9m)		
10.0	19.7	19.6	19.5	19.4	19.3	19.2	19.1	19.0	19.0	18.8	18.8	18.7	17.0	14.0 (10.5m)	11.1 (11.0m)
12.0	14.4 (11.7m)	15.3	15.2	15.1	15.0	14.9	14.9	14.7	14.7	14.6	14.5	14.4	14.3	12.6	10.5
14.0		12.6	12.5	12.3	12.2	12.1	12.1	11.9	11.9	11.7	11.7	11.6	11.4	11.1	9.6
16.0		12.2 (14.4m)	10.5	10.3	10.2	10.1	10.0	9.9	9.8	9.7	9.7	9.5	9.3	9.2	8.1
18.0			9.5 (17.0m)	8.8	8.7	8.6	8.5	8.4	8.3	8.2	8.1	8.0	7.9	7.7	7.2
20.0				7.8 (19.6m)	7.6	7.5	7.4	7.1	7.1	6.9	6.9	6.8	6.7	6.5	6.4
22.0					6.6	6.5	6.4	6.3	6.2	6.1	6.0	5.9	5.8	5.6	5.5
24.0					6.5 (22.3m)	5.8	5.7	5.5	5.5	5.3	5.3	5.0	4.9	4.8	4.7
26.0						5.4 (24.9m)	5.0	4.8	4.8	4.6	4.6	4.4	4.3	4.2	4.1
28.0							4.5 (27.6m)	4.3	4.3	4.1	4.0	3.9	3.8	3.7	3.5
30.0								3.9	3.8	3.7	3.6	3.5	3.4	3.1	3.0
32.0								3.9 (30.2m)	3.5	3.3	3.2	3.0	2.9	2.7	2.5
34.0									3.2 (32.8m)	2.9	2.8	2.7	2.5	2.3	2.1
36.0										2.5 (35.5m)	2.5	2.3	2.1	1.8	1.7
38.0											2.1	2.0	1.8	1.5	1.4
40.0											2.1 (38.1m)	1.7	1.5	1.3	
42.0												1.5 (40.8m)	1.3		
ロープ 掛本数	10	10	9	8	7	7	6	5	5	4	4	4	3	3	2

- 注) 1. 定格総荷重は、水平堅土上における値で転倒荷重の78%以内、及び移動式クレーン構造規格で定める前方安定度が1.15以上の両方を満足する値です。
 2. 実際に吊上げ得る荷重は、上記荷重よりフック、バケット等吊り具一切の質量を差し引いた値で
 3. 作業を行う場合には必ずクローラを拡張し、ハイマストにして下さい。
 4. ロープ掛本数が上記の値より多いと、フックが地上に降りません。
 5. クラムシェル、クラムバケット、リフティングマグネット作業での最大ブーム長さは21.35m(又21.85m)です。

■ショートブーム

単位:t

ブーム長さ(m) 作業半径(m)	9.65	12.70	15.75	18.80	21.85	24.90	27.95	31.00	34.05	37.10	40.15	43.20
3.0	65.0 (3.1m)	65.0 (3.7m)										
4.0	65.0	65.0	62.5 (4.2m)									
4.5	58.7	58.8	58.6	56.2 (4.7m)								
5.0	53.3	53.2	53.1	53.0	49.1 (5.3m)	42.6 (5.8m)						
6.0	41.4	41.3	41.2	41.1	41.0	41.0	37.7 (6.3m)	32.7 (6.9m)				
7.0	32.6	32.6	32.4	32.3	32.3	32.2	32.1	32.1	30.0 (7.4m)	26.5 (7.9m)		
8.0	26.9	26.9	26.7	26.7	26.6	26.5	26.4	26.4	26.3	26.1	24.6 (8.4m)	
9.0	22.8	22.8	22.6	22.6	22.5	22.4	22.3	22.3	22.1	22.1	21.9	20.8
10.0	20.7 (9.5m)	19.7	19.6	19.5	19.4	19.3	19.2	19.1	19.0	19.0	18.8	18.8
12.0		15.4	15.3	15.2	15.1	15.0	14.9	14.9	14.7	14.7	14.6	14.5
14.0		15.1 (12.2m)	12.6	12.5	12.3	12.2	12.1	12.1	11.9	11.9	11.7	11.7
16.0			11.8 (14.8m)	10.5	10.3	10.2	10.1	10.0	9.9	9.8	9.7	9.7
18.0				9.1 (17.4m)	8.8	8.7	8.6	8.5	8.4	8.3	8.2	8.1
20.0					7.7	7.6	7.5	7.4	7.1	7.1	6.9	6.9
22.0					7.7 (20.1m)	6.6	6.5	6.4	6.3	6.2	6.1	6.0
24.0						6.3 (22.7m)	5.8	5.7	5.5	5.4	5.3	5.3
26.0							5.3 (25.4m)	5.0	4.8	4.7	4.6	4.6
28.0								4.3	4.3	4.2	4.1	4.0
30.0									3.9	3.7	3.6	3.5
32.0									3.8 (30.6m)	3.3	3.2	3.1
34.0										3.0 (33.3m)	2.8	2.7
36.0											2.5 (35.9m)	2.3
38.0												2.0
40.0												1.9 (38.6m)
ロープ 掛本数	10	10	10	9	8	7	6	6	5	5	4	4

- 注) 1. 定格総荷重は、水平堅土上における値で転倒荷重の78%以内、及び移動式クレーン構造規格で定める前方安定度が1.15以上の両方を満足する値です。
 2. 実際に吊上げ得る荷重は、上記荷重よりフック、バケット等吊り具一切の質量を差し引いた値で
 3. 作業を行う場合には必ずクローラを拡張し、ハイマストにして下さい。
 4. ロープ掛本数が上記の値より多いと、フックが地上に降りません。
 5. クラムシェル、クラムバケット、リフティングマグネット作業での最大ブーム長さは21.35m(又21.85m)です。

■標準ブーム

単位:t

ブーム長さ(m) ジブ長さ(m) オフセット角度 作業半径(m)	21.35						24.40					
	9.15		13.70		18.30		9.15		13.70		18.30	
	10°	30°	10°	30°	10°	30°	10°	30°	10°	30°	10°	30°
8.0	6.5						6.5 (8.6m)					
9.0	6.5		6.5 (9.7m)				6.5					
10.0	6.5	6.5 (10.9m)	6.5		4.5 (10.8m)		6.5	6.5 (11.4m)	6.5 (10.2m)		4.5 (11.4m)	
12.0	6.5	6.5	6.5	5.0 (13.7m)	4.5		6.5	6.5	6.5		4.5	
14.0	6.5	6.5	6.5	5.0	4.5		6.5	6.5	6.5	5.0 (14.3m)	4.5	
16.0	6.5	6.5	6.5	5.0	4.5	3.2 (16.1m)	6.5	6.5	6.5	5.0	4.5	3.2 (16.8m)
18.0	6.5	6.5	6.5	5.0	4.5	3.2	6.5	6.5	6.5	5.0	4.5	3.2
20.0	6.5	6.5	6.5	5.0	4.5	3.2	6.5	6.5	6.5	5.0	4.5	3.2
22.0	6.5	6.5	6.5	5.0	4.5	3.2	6.5	6.5	6.5	5.0	4.5	3.2
24.0	5.7	5.8	5.9	5.0	4.5	3.2	5.7	5.8	5.9	5.0	4.5	3.2
26.0	4.9	5.0	5.3	4.8	4.5	3.2	4.9	5.0	5.3	5.0	4.5	3.2
28.0	4.4	4.5	4.6	4.5	4.2	3.2	4.4	4.5	4.6	4.8	4.5	3.2
30.0	4.3 (28.3m)	4.0 (28.9m)	4.2	4.3	4.0	3.2	4.0	4.0	4.2	4.3	4.3	3.2
32.0			3.8	3.9	3.7	3.2	3.8 (30.9m)	3.7 (31.5m)	3.8	3.9	3.9	3.2
34.0			3.7 (32.5m)	3.6 (33.4m)	3.5	3.0			3.4	3.5	3.5	3.0
36.0					3.2	2.8			3.2 (35.2m)	3.2	3.2	2.8
38.0					3.1 (36.7m)	2.7				3.2 (36.1m)	2.9	2.7
40.0											2.7 (39.4m)	2.6
42.0												2.6 (40.6m)

- 注) 1. 定格総荷重は、水平堅土上における値で転倒荷重の78%以内、及び移動式クレーン構造規格で定める前方安定度が1.15以上の両方を満足する値です。
 2. 実際に吊上げ得る荷重は、上記荷重よりフック(主フック+補助フック)、玉掛けロープ等の吊り具一切の質量を差し引いた値です。
 3. 作業を行う場合には必ずクローラを拡張し、ハイマストにして下さい。

■標準ブーム

単位:t

ブーム長さ(m) ジブ長さ(m) オフセット角度 作業半径(m)	27.45						30.50					
	9.15		13.70		18.30		9.15		13.70		18.30	
	10°	30°	10°	30°	10°	30°	10°	30°	10°	30°	10°	30°
9.0	6.5 (9.2m)						6.5 (9.7m)					
10.0	6.5	6.5 (11.9)	6.5 (10.7m)				6.5		6.5 (11.3m)			
12.0	6.5	6.5	6.5		4.5		6.5	6.5 (12.4m)	6.5		4.5 (12.5m)	
14.0	6.5	6.5	6.5	5.0 (14.9m)	4.5		6.5	6.5	6.5	5.0 (15.4m)	4.5	
16.0	6.5	6.5	6.5	5.0	4.5	3.2 (17.2m)	6.5	6.5	6.5	5.0	4.5	3.2 (17.8m)
18.0	6.5	6.5	6.5	5.0	4.5	3.2	6.5	6.5	6.5	5.0	4.5	3.2
20.0	6.5	6.5	6.5	5.0	4.5	3.2	6.5	6.5	6.5	5.0	4.5	3.2
22.0	6.5	6.5	6.5	5.0	4.5	3.2	6.5	6.5	6.5	5.0	4.5	3.2
24.0	5.7	5.8	5.9	5.0	4.5	3.2	5.7	5.8	5.9	5.0	4.5	3.2
26.0	4.9	5.0	5.3	5.0	4.5	3.2	4.9	5.0	5.3	5.0	4.5	3.2
28.0	4.4	4.5	4.6	4.8	4.5	3.2	4.4	4.5	4.6	4.8	4.5	3.2
30.0	4.0	4.0	4.2	4.3	4.3	3.2	4.0	4.0	4.2	4.3	4.3	3.2
32.0	3.6	3.6	3.8	3.9	3.9	3.2	3.6	3.6	3.8	3.9	3.9	3.2
34.0	3.3 (33.6m)	3.2	3.4	3.5	3.5	3.0	3.3	3.2	3.4	3.5	3.5	3.2
36.0		3.2 (34.2m)	3.0	3.2	3.2	2.8	3.0	2.9	3.0	3.2	3.2	2.8
38.0			2.7 (37.9m)	2.9	2.9	2.7	3.0 (36.2m)	2.8 (36.8m)	2.7	2.9	2.9	2.7
40.0				2.8 (38.7m)	2.6	2.6			2.4	2.6	2.6	2.6
42.0					2.4	2.5			2.3 (40.5m)	2.4 (41.4m)	2.4	2.5
44.0						2.4 (43.3m)					2.2	2.3

- 注) 1. 定格総荷重は、水平堅土上における値で転倒荷重の78%以内、及び移動式クレーン構造規格で定める前方安定度が1.15以上の両方を満足する値です。
 2. 実際に吊上げ得る荷重は、上記荷重よりフック(主フック+補助フック)、玉掛けロープ等の吊り具一切の質量を差し引いた値です。
 3. 作業を行う場合には必ずクローラを拡張し、ハイマストにして下さい。

■標準ブーム

単位:t

ブーム長さ(m) ジブ長さ(m) オフセット角度 作業半径(m)	33.50						36.55					
	9.15		13.70		18.30		9.15		13.70		18.30	
	10°	30°	10°	30°	10°	30°	10°	30°	10°	30°	10°	30°
10.0	6.5 (10.2m)		6.5 (11.8m)				6.5 (10.8m)					
12.0	6.5	6.5 (13.0m)	6.5		4.5 (13.0m)		6.5	6.5 (13.5m)	6.5 (12.3m)		4.5 (13.6m)	
14.0	6.5	6.5	6.5	5.0 (15.9m)	4.5		6.5	6.5	6.5		4.5	
16.0	6.5	6.5	6.5	5.0	4.5		6.5	6.5	6.5	5.0 (16.4m)	4.5	
18.0	6.5	6.5	6.5	5.0	4.5	3.2 (18.3m)	6.5	6.5	6.5	5.0	4.5	3.2 (18.9m)
20.0	6.5	6.5	6.5	5.0	4.5	3.2	6.5	6.5	6.5	5.0	4.5	3.2
22.0	6.3	6.5	6.5	5.0	4.5	3.2	6.2	6.5	6.5	5.0	4.5	3.2
24.0	5.5	5.7	5.8	5.0	4.5	3.2	5.4	5.6	5.7	5.0	4.5	3.2
26.0	4.8	4.9	5.0	5.0	4.5	3.2	4.7	4.8	5.0	5.0	4.5	3.2
28.0	4.3	4.4	4.5	4.7	4.5	3.2	4.2	4.3	4.4	4.6	4.3	3.2
30.0	3.8	3.9	4.0	4.2	4.1	3.2	3.7	3.8	3.9	4.1	4.1	3.2
32.0	3.4	3.5	3.6	3.8	3.7	3.2	3.3	3.4	3.5	3.7	3.7	3.2
34.0	3.0	3.1	3.3	3.4	3.4	3.0	2.9	3.0	3.2	3.3	3.3	3.2
36.0	2.7	2.8	2.9	3.0	3.0	2.9	2.6	2.6	2.8	2.9	2.9	3.0
38.0	2.4	2.5	2.6	2.7	2.7	2.8	2.3	2.3	2.5	2.6	2.6	2.8
40.0	2.3 (38.8m)	2.3 (39.4m)	2.4	2.4	2.5	2.6	2.0	2.0	2.2	2.3	2.4	2.6
42.0			2.1	2.1	2.2	2.4	1.8 (41.5m)	1.7	2.0	2.0	2.1	2.3
44.0			1.9 (43.2m)	1.8	2.0	2.2		1.7 (42.1m)	1.7	1.7	1.9	2.1

- 注) 1. 定格総荷重は、水平堅土上における値で転倒荷重の78%以内、及び移動式クレーン構造規格で定める前方安定度が1.15以上の両方を満足する値です。
 2. 実際に吊上げ得る荷重は、上記荷重よりフック(主フック+補助フック)、玉掛けロープ等の吊り具一切の質量を差し引いた値です。
 3. 作業を行う場合には必ずクローラを拡張し、ハイマストにして下さい。

■標準ブーム

単位:t

ブーム長さ(m) ジブ長さ(m) オフセット角度 作業半径(m)	39.60						42.65					
	9.15		13.70		18.30		9.15		13.70		18.30	
	10°	30°	10°	30°	10°	30°	10°	30°	10°	30°	10°	30°
10.0	6.5 (11.3m)						6.5 (11.8m)					
12.0	6.5		6.5 (12.8m)				6.5		6.5 (13.4m)			
14.0	6.5	6.5	6.5		4.5 (14.1m)		6.5	6.5 (14.6m)	6.5		4.5 (14.7m)	
16.0	6.5	6.5	6.5	5.0 (17.0m)	4.5		6.5	6.5	6.5	5.0 (17.5m)	4.5	
18.0	6.5	6.5	6.5	5.0	4.5	3.2 (19.4m)	6.5	6.5	6.5	5.0	4.5	
20.0	6.5	6.5	6.5	5.0	4.5	3.2	6.5	6.5	6.5	5.0	4.5	3.2
22.0	6.1	6.2	6.3	5.0	4.5	3.2	6.0	6.2	6.3	5.0	4.5	3.2
24.0	5.3	5.5	5.6	5.0	4.5	3.2	5.1	5.4	5.5	5.0	4.5	3.2
26.0	4.6	4.7	4.8	5.0	4.5	3.2	4.5	4.6	4.7	5.0	4.5	3.2
28.0	4.1	4.2	4.3	4.5	4.4	3.2	4.0	4.1	4.2	4.5	4.3	3.2
30.0	3.6	3.7	3.8	4.0	3.9	3.2	3.5	3.6	3.7	4.0	3.8	3.2
32.0	3.2	3.3	3.4	3.6	3.5	3.2	3.0	3.2	3.3	3.5	3.4	3.2
34.0	2.7	2.8	3.0	3.2	3.2	3.0	2.6	2.7	2.9	3.2	3.0	3.2
36.0	2.4	2.4	2.6	2.8	2.8	3.0	2.3	2.3	2.5	2.7	2.7	2.9
38.0	2.1	2.1	2.3	2.5	2.5	2.7	1.9	2.0	2.2	2.4	2.3	2.6
40.0	1.8	1.8	2.0	2.2	2.2	2.4	1.7	1.7	1.9	2.1	2.1	2.4
42.0	1.5	1.5	1.8	1.9	1.9	2.2	1.4	1.4	1.7	1.8	1.8	2.1
44.0	1.2 (43.8m)	1.2	1.5	1.6	1.7	1.9	1.2	1.2	1.4	1.5	1.6	1.8

- 注) 1. 定格総荷重は、水平堅土上における値で転倒荷重の78%以内、及び移動式クレーン構造規格で定める前方安定度が1.15以上の両方を満足する値です。
 2. 実際に吊上げ得る荷重は、上記荷重よりフック(主フック+補助フック)、玉掛けロープ等の吊り具一切の質量を差し引いた値です。
 3. 作業を行う場合には必ずクローラを拡張し、ハイマストにして下さい。

■標準ブーム

単位:t

ブーム長さ(m)	45.70			
ジブ長さ(m)	9.15		13.70	
オフセット角度 作業半径(m)	10°	30°	10°	30°
12.0	6.5 (12.2m)		6.5 (13.8m)	
14.0	6.5	6.5 (15.0m)	6.5	
16.0	6.5	6.5	6.5	5.0 (17.9m)
18.0	6.5	6.5	6.5	5.0
20.0	6.5	6.5	6.5	5.0
22.0	5.9	6.1	6.1	5.0
24.0	5.0	5.3	5.4	5.0
26.0	4.4	4.5	4.6	4.9
28.0	3.8	4.0	4.1	4.4
30.0	3.4	3.5	3.6	3.9
32.0	2.8	3.0	3.2	3.4
34.0	2.4	2.5	2.7	3.0
36.0	2.1	2.2	2.3	2.6
38.0	1.7	1.8	2.0	2.2
40.0	1.5	1.5	1.7	1.9
42.0	1.2	1.3	1.5	1.6
44.0			1.2	1.4

- 注) 1. 定格総荷重は、水平堅土上における値で転倒荷重の78%以内、及び移動式クレーン構造規格で定める前方安定度が1.15以上の両方を満足する値です。
 2. 実際に吊上げ得る荷重は、上記荷重よりフック(主フック+補助フック)、玉掛けロープ等の吊り具一切の質量を差し引いた値です。
 3. 作業を行う場合には必ずクローラを拡張し、ハイマストにして下さい。

■ショートブーム

単位:t

ブーム長さ(m) ジブ長さ(m) オフセット角度 作業半径(m)	21.85						24.90					
	9.15		13.70		18.30		9.15		13.70		18.30	
	10°	30°	10°	30°	10°	30°	10°	30°	10°	30°	10°	30°
8.0	6.5 (8.1m)						6.5 (8.7m)					
9.0	6.5		6.5 (9.8m)				6.5					
10.0	6.5	6.5 (10.8m)	6.5		4.5 (10.8m)		6.5	6.5 (11.5m)	6.5 (10.3m)		4.5 (11.3m)	
12.0	6.5	6.5	6.5	5.0 (13.7m)	4.5		6.5	6.5	6.5		4.5	
14.0	6.5	6.5	6.5	5.0	4.5		6.5	6.5	6.5	5.0 (14.2m)	4.5	
16.0	6.5	6.5	6.5	5.0	4.5	3.2 (16.1m)	6.5	6.5	6.5	5.0	4.5	3.2 (16.6m)
18.0	6.5	6.5	6.5	5.0	4.5	3.2	6.5	6.5	6.5	5.0	4.5	3.2
20.0	6.5	6.5	6.5	5.0	4.5	3.2	6.5	6.5	6.5	5.0	4.5	3.2
22.0	6.5	6.5	6.5	5.0	4.5	3.2	6.5	6.5	6.5	5.0	4.5	3.2
24.0	5.7	5.8	5.9	4.9	4.5	3.2	5.7	5.8	5.9	5.0	4.5	3.2
26.0	4.9	5.0	5.3	4.6	4.5	3.2	4.9	5.0	5.3	4.8	4.5	3.2
28.0	4.4	4.5	4.6	4.4	4.2	3.2	4.4	4.5	4.6	4.6	4.5	3.2
30.0	4.2 (28.7m)	3.9 (29.3m)	4.2	4.2	3.9	3.2	4.0	4.0	4.2	4.3	4.2	3.2
32.0			3.8	3.9	3.6	3.1	3.7 (31.4m)	3.6	3.8	3.9	3.9	3.2
34.0			3.6 (33.0m)	3.5 (33.9m)	3.4	3.0			3.4	3.5	3.5	3.0
36.0					3.2	2.8			3.0 (35.7m)	3.2	3.2	2.8
38.0					3.0 (37.2m)	2.7				3.1 (36.5m)	2.9	2.7
40.0						2.7 (38.4m)					2.6 (39.8m)	2.6
42.0												2.5 (41.1m)

- 注) 1. 定格総荷重は、水平堅土上における値で転倒荷重の78%以内、及び移動式クレーン構造規格で定める前方安定度が1.15以上の両方を満足する値です。
 2. 実際に吊上げ得る荷重は、上記荷重よりフック(主フック+補助フック)、玉掛けロープ等の吊り具一切の質量を差し引いた値です。
 3. 作業を行う場合には必ずクローラを拡張し、ハイマストにして下さい。

■ショートブーム

単位:t

ブーム長さ(m)	27.95						31.00					
	9.15		13.70		18.30		9.15		13.70		18.30	
ジブ長さ(m)												
オフセット角度	10°	30°	10°	30°	10°	30°	10°	30°	10°	30°	10°	30°
作業半径(m)												
9.0	6.5 (9.1m)						6.5 (9.8m)					
10.0	6.5	6.5	6.5 (10.8m)				6.5		6.5 (11.4m)			
12.0	6.5	6.5	6.5		4.5 (11.8m)		6.5	6.5 (12.5m)	6.5		4.5 (12.4m)	
14.0	6.5	6.5	6.5	5.0 (14.7m)	4.5		6.5	6.5	6.5	5.0 (15.2m)	4.5	
16.0	6.5	6.5	6.5	5.0	4.5	3.2 (17.1m)	6.5	6.5	6.5	5.0	4.5	3.2 (17.7m)
18.0	6.5	6.5	6.5	5.0	4.5	3.2	6.5	6.5	6.5	5.0	4.5	3.2
20.0	6.5	6.5	6.5	5.0	4.5	3.2	6.5	6.5	6.5	5.0	4.5	3.2
22.0	6.5	6.5	6.5	5.0	4.5	3.2	6.5	6.5	6.5	5.0	4.5	3.2
24.0	5.7	5.8	5.9	5.0	4.5	3.2	5.7	5.8	5.9	5.0	4.5	3.2
26.0	4.9	5.0	5.3	5.0	4.5	3.2	4.9	5.0	5.3	5.0	4.5	3.2
28.0	4.4	4.5	4.6	4.8	4.5	3.2	4.4	4.5	4.6	4.8	4.5	3.2
30.0	4.0	4.0	4.2	4.3	4.3	3.2	4.0	4.0	4.2	4.3	4.3	3.2
32.0	3.6	3.6	3.8	3.9	3.9	3.2	3.6	3.6	3.8	3.9	3.9	3.2
34.0	3.3	3.2	3.4	3.5	3.5	3.0	3.3	3.2	3.4	3.5	3.5	3.2
36.0		3.1 (34.6m)	3.0	3.2	3.2	2.8	3.0	2.9	3.0	3.2	3.2	2.8
38.0			2.7	2.9	2.9	2.7	2.9 (36.6m)	2.7 (37.2m)	2.7	2.9	2.9	2.7
40.0			2.6 (38.3m)	2.7 (39.2m)	2.6	2.6			2.4	2.6	2.6	2.6
42.0					2.4	2.5			2.3 (40.9m)	2.3 (41.8m)	2.4	2.5
44.0					2.3 (42.2m)	2.3 (43.7m)					2.1	2.2

- 注) 1. 定格総荷重は、水平堅土上における値で転倒荷重の78%以内、及び移動式クレーン構造規格で定める前方安定度が1.15以上の両方を満足する値です。
 2. 実際に吊上げ得る荷重は、上記荷重よりフック(主フック+補助フック)、玉掛けロープ等の吊り具一切の質量を差し引いた値です。
 3. 作業を行う場合には必ずクローラを拡張し、ハイマストにして下さい。

■ショートブーム

単位:t

ブーム長さ(m) ジブ長さ(m) オフセット角度 作業半径(m)	34.05						37.10					
	9.15		13.70		18.30		9.15		13.70		18.30	
	10°	30°	10°	30°	10°	30°	10°	30°	10°	30°	10°	30°
10.0	6.5 (10.3m)		6.5 (11.9m)				6.5 (10.9m)					
12.0	6.5	6.5 (13.1m)	6.5		4.5 (12.9m)		6.5	6.5 (13.6m)	6.5 (12.4m)		4.5 (13.4m)	
14.0	6.5	6.5	6.5		4.5		6.5	6.5	6.5		4.5	
16.0	6.5	6.5	6.5	5.0	4.5		6.5	6.5	6.5	5.0 (16.5m)	4.5	
18.0	6.5	6.5	6.5	5.0	4.5	3.2 (18.2m)	6.5	6.5	6.5	5.0	4.5	3.2 (18.7m)
20.0	6.5	6.5	6.5	5.0	4.5	3.2	6.5	6.5	6.5	5.0	4.5	3.2
22.0	6.3	6.5	6.5	5.0	4.5	3.2	6.2	6.5	6.5	5.0	4.5	3.2
24.0	5.5	5.7	5.8	5.0	4.5	3.2	5.4	5.6	5.7	5.0	4.5	3.2
26.0	4.8	4.9	5.0	5.0	4.5	3.2	4.7	4.8	5.0	5.0	4.5	3.2
28.0	4.3	4.4	4.5	4.7	4.5	3.2	4.2	4.3	4.4	4.6	4.3	3.2
30.0	3.8	3.9	4.0	4.2	4.1	3.2	3.7	3.8	3.9	4.1	4.1	3.2
32.0	3.4	3.5	3.6	3.8	3.7	3.2	3.3	3.4	3.5	3.7	3.7	3.2
34.0	3.0	3.1	3.3	3.4	3.4	3.0	2.9	3.0	3.2	3.3	3.3	3.2
36.0	2.7	2.8	2.9	3.0	3.0	2.9	2.6	2.6	2.8	2.9	2.9	3.0
38.0	2.4	2.5	2.6	2.7	2.7	2.8	2.3	2.3	2.5	2.6	2.6	2.8
40.0	2.2 (39.3m)	2.2 (39.9m)	2.4	2.4	2.5	2.6	2.0	2.0	2.2	2.3	2.3	2.5
42.0			2.1	2.1	2.2	2.4	1.7 (41.9m)	1.7	2.0	2.0	2.1	2.2
44.0			1.8 (43.6m)	1.8	2.0	2.1		1.6 (42.5m)	1.7	1.7	1.9	2.0

- 注) 1. 定格総荷重は、水平堅土上における値で転倒荷重の78%以内、及び移動式クレーン構造規格で定める前方安定度が1.15以上の両方を満足する値です。
 2. 実際に吊上げ得る荷重は、上記荷重よりフック(主フック+補助フック)、玉掛けロープ等の吊り具一切の質量を差し引いた値です。
 3. 作業を行う場合には必ずクローラを拡張し、ハイマストにして下さい。

■ショートブーム

単位:t

ブーム長さ(m) ジブ長さ(m) オフセット角度 作業半径(m)	40.15						45.70			
	9.15		13.70		18.30		9.15		13.70	
	10°	30°	10°	30°	10°	30°	10°	30°	10°	30°
10.0	6.5 (11.4m)									
12.0	6.5		6.5 (12.9m)				6.5 (12.2m)		6.5 (13.8m)	
14.0	6.5	6.5 (14.1m)	6.5		4.5 (13.9m)		6.5	6.5 (15.0m)	6.5	
16.0	6.5	6.5	6.5	5.0 (17.1m)	4.5		6.5	6.5	6.5	5.0 (17.9m)
18.0	6.5	6.5	6.5	5.0	4.5	3.2 (19.2m)	6.5	6.5	6.5	5.0
20.0	6.5	6.5	6.5	5.0	4.5	3.2	6.5	6.5	6.5	5.0
22.0	6.1	6.2	6.3	5.0	4.5	3.2	5.9	6.1	6.1	5.0
24.0	5.3	5.5	5.6	5.0	4.5	3.2	5.0	5.3	5.4	5.0
26.0	4.6	4.7	4.8	5.0	4.5	3.2	4.4	4.5	4.6	4.9
28.0	4.1	4.2	4.3	4.5	4.4	3.2	3.8	4.0	4.1	4.4
30.0	3.6	3.7	3.8	4.0	3.9	3.2	3.4	3.5	3.6	3.9
32.0	3.2	3.3	3.4	3.6	3.5	3.2	2.8	3.0	3.2	3.4
34.0	2.7	2.8	3.0	3.2	3.2	3.0	2.4	2.5	2.7	3.0
36.0	2.4	2.4	2.6	2.8	2.8	3.0	2.1	2.2	2.3	2.6
38.0	2.1	2.1	2.3	2.5	2.5	2.7	1.7	1.8	2.0	2.2
40.0	1.8	1.8	2.0	2.2	2.2	2.4	1.5	1.5	1.7	1.9
42.0	1.5	1.5	1.8	1.9	1.9	2.2	1.2	1.3	1.5	1.6
44.0	1.3	1.2	1.5	1.6	1.7	1.9			1.2	1.4

- 注) 1. 定格総荷重は、水平堅土上における値で転倒荷重の78%以内、及び移動式クレーン構造規格で定める前方安定度が1.15以上の両方を満足する値です。
 2. 実際に吊上げ得る荷重は、上記荷重よりフック(主フック+補助フック)、玉掛けロープ等の吊り具一切の質量を差し引いた値です。
 3. 作業を行う場合には必ずクローラを拡張し、ハイマストにして下さい。

■標準ブーム

単位:t

ブーム長さ(m) 作業半径(m)	12.20	15.25	18.30	21.35	24.40	27.45	30.50	33.50	36.55	39.60	42.65	45.70	48.75	51.80	
4.0	6.5 (4.4m)														
4.5	6.5	6.5 (4.9m)													
5.0	6.5	6.5	6.5 (5.5m)												
6.0	6.5	6.5	6.5	6.5	6.5 (6.5m)	6.5 (7.1m)									
7.0	6.5	6.5	6.5	6.5	6.5	6.5	6.5 (7.6m)								
8.0	6.5	6.5	6.5	6.5	6.5	6.5	6.5	6.5 (8.1m)	6.5 (8.6m)						
9.0	6.5	6.5	6.5	6.5	6.5	6.5	6.5	6.5	6.5	6.5 (9.2m)	6.5 (9.7m)				
10.0	6.5	6.5	6.5	6.5	6.5	6.5	6.5	6.5	6.5	6.5	6.5	6.5 (10.2m)	6.5 (10.8m)	6.5 (11.3m)	
12.0	6.5	6.5	6.5	6.5	6.5	6.5	6.5	6.5	6.5	6.5	6.5	6.5	6.5	6.5	
14.0	6.5 (12.9m)	6.5	6.5	6.5	6.5	6.5	6.5	6.5	6.5	6.5	6.5	6.5	6.5	6.5	
16.0		6.5 (15.6m)	6.5	6.5	6.5	6.5	6.5	6.5	6.5	6.5	6.5	6.5	6.5	6.5	
18.0			6.5	6.5	6.5	6.5	6.5	6.5	6.5	6.5	6.5	6.5	6.5	6.5	
20.0			6.5 (18.2m)	6.5	6.5	6.5	6.5	6.5	6.5	6.5	6.5	6.5	6.5	6.4	6.2
22.0				6.5 (20.8)	6.3	6.2	6.1	6.0	5.9	5.8	5.7	5.6	5.5	5.3	
24.0					5.8 (23.5m)	5.5	5.4	5.2	5.2	5.0	5.0	4.7	4.6	4.5	
26.0						4.8	4.7	4.5	4.5	4.3	4.3	4.1	4.0	3.9	
28.0						4.8 (26.1m)	4.0	4.0	4.0	3.8	3.7	3.6	3.5	3.4	
30.0							3.8 (28.8m)	3.6	3.5	3.4	3.3	3.2	3.1	2.8	
32.0								3.3 (31.4m)	3.2	3.0	2.9	2.7	2.6	2.4	
34.0									2.8	2.6	2.5	2.4	2.2	2.0	
36.0										2.3	2.2	2.0	1.8	1.6	
38.0										2.2 (36.7m)	1.8	1.7	1.5	1.4	
40.0											1.5 (39.3m)	1.3	1.3		
ロープ 掛本数	1	1	1	1	1	1	1	1	1	1	1	1	1	1	

- 注) 1. 定格総荷重は、水平堅土上における値で転倒荷重の78%以内、及び移動式クレーン構造規格で定める前方安定度が1.15以上の両方を満足する値です。
 2. ショートジブを取付けたままで主フックを使用する時の主フック吊上荷重は、主フックの定格総荷重から0.7tを差し引いた値です。
 3. 実際に吊上げ得る荷重は、上記荷重よりフック、バケット等吊り具一切の質量を差し引いた値で
 4. ショートジブは、クレーン作業以外には使用しないで下さい。

■ショートブーム

単位:t

ブーム長さ(m) 作業半径(m)	9.65	12.70	15.75	18.80	21.85	24.90	27.95	31.00	34.05	37.10	40.15	43.20
4.0	6.5											
4.5	6.5	6.5										
5.0	6.5	6.5	6.5	6.5 (5.6m)								
6.0	6.5	6.5	6.5	6.5	6.5 (6.1m)	6.5 (6.5m)						
7.0	6.5	6.5	6.5	6.5	6.5	6.5	6.5 (7.1m)	6.5 (7.7m)				
8.0	6.5	6.5	6.5	6.5	6.5	6.5	6.5	6.5	6.5 (8.2m)	6.5 (8.7m)		
9.0	6.5	6.5	6.5	6.5	6.5	6.5	6.5	6.5	6.5	6.5	6.5 (9.3m)	6.5 (9.8m)
10.0	6.5	6.5	6.5	6.5	6.5	6.5	6.5	6.5	6.5	6.5	6.5	6.5
12.0	6.5 (10.7m)	6.5	6.5	6.5	6.5	6.5	6.5	6.5	6.5	6.5	6.5	6.5
14.0		6.5 (13.4m)	6.5	6.5	6.5	6.5	6.5	6.5	6.5	6.5	6.5	6.5
16.0			6.5	6.5	6.5	6.5	6.5	6.5	6.5	6.5	6.5	6.5
18.0				6.5 (18.6m)	6.5	6.5	6.5	6.5	6.5	6.5	6.5	6.5
20.0					6.5	6.5	6.5	6.5	6.5	6.5	6.5	6.5
22.0					6.5 (21.3m)	6.3	6.2	6.1	6.0	5.9	5.8	5.7
24.0						5.8 (23.9m)	5.5	5.4	5.2	5.1	5.0	5.0
26.0							4.8	4.7	4.5	4.4	4.3	4.3
28.0							4.6 (26.6m)	4.0	4.0	3.9	3.8	3.7
30.0								3.7 (29.2m)	3.6	3.4	3.3	3.1
32.0									3.2 (31.8m)	3.0	2.9	2.7
34.0										2.5	2.4	2.2
36.0										2.4 (34.5m)	2.1	1.9
38.0											1.8 (37.1m)	1.5
40.0												1.3 (39.8m)
ロープ 掛本数	1	1	1	1	1	1	1	1	1	1	1	1

- 注)1. 定格総荷重は、水平堅土上における値で転倒荷重の78%以内、及び移動式クレーン構造規格で定める前方安定度が1.15以上の両方を満足する値です。
2. ショートジブを取付けたままで主フックを使用する時の主フック吊上荷重は、主フックの定格総荷重から0.7tを差し引いた値です。
3. 実際に吊上げ得る荷重は、上記荷重よりフック、バケット等吊り具一切の質量を差し引いた値で
4. ショートジブは、クレーン作業以外には使用しないで下さい。

■主要仕様(SC650-2)

最大吊上荷重	13.0t × 10.0m
タワー高さ	21.00m～42.35m
タワージブ長さ	16.00m～31.00m
タワー+ジブ最長	42.35m～31.00m
フロントドラムロープ巻上/下速度	110～2.0m/min
タワージブ巻上/下速度	60～2.5m/min
タワー巻上/下ロープ速度	62～3.0m/min
旋回速度(最大)	3.4min-1[3.4rpm]
定速旋回速度(オプション)	1.0min-1[1.0rpm]
走行速度	1.6/1.1km/h
エンジン形式	日野H07CTディーゼルエンジン
定格出力	132.4kW/2,100min-1[180PS/2,100rpm]
登坂能力	40%(22°)
接地圧(810mmシュー付)	81.0kPa[0.83kgf/cm ²]
全装備質量	73.4t(タワー+ジブ最長時)

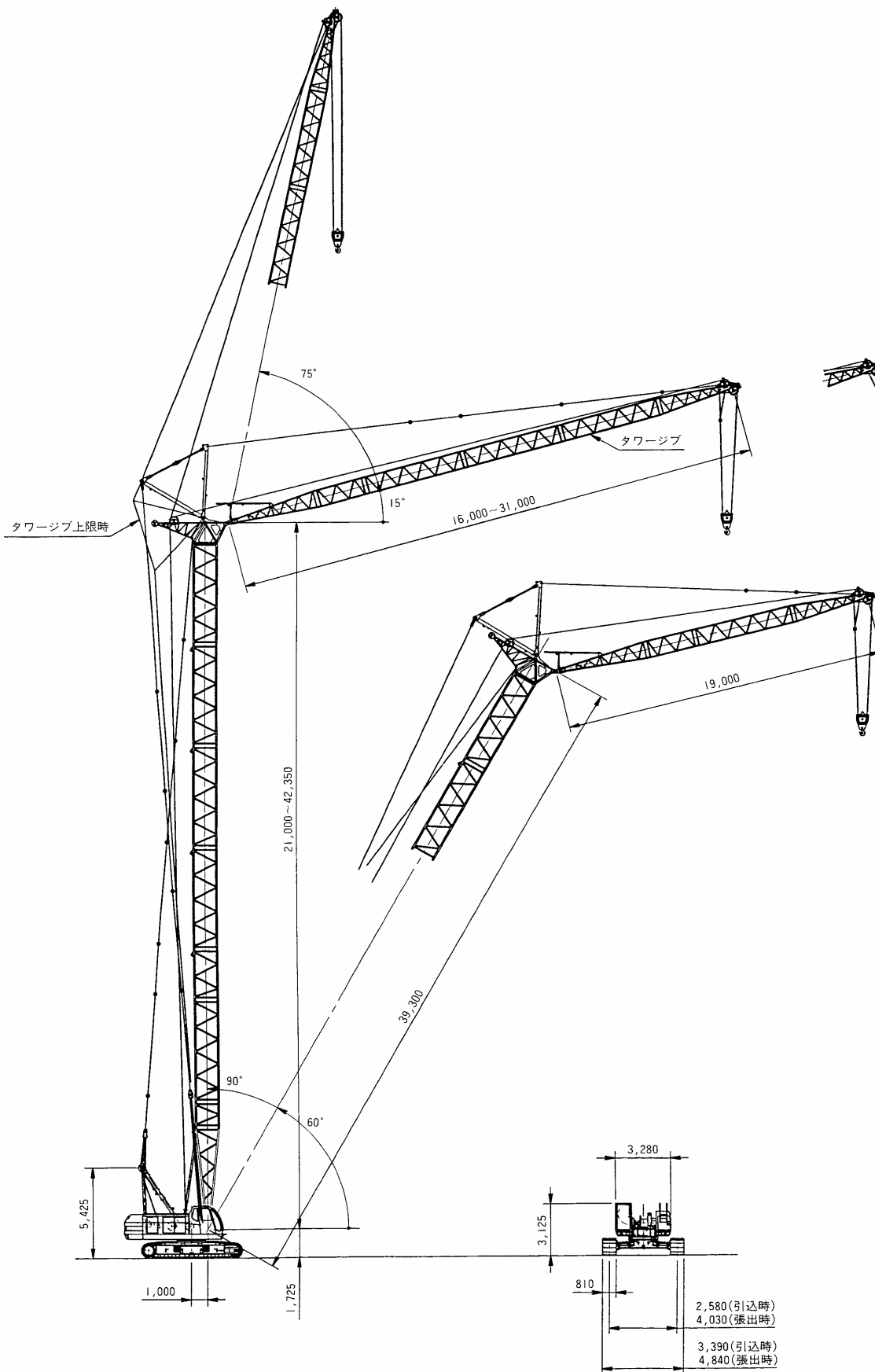
注1. 本表の単位は、国際単位系によるSI単位表示、[]内は従来の単位表示を併記したものです。

■タワー+ジブ構成一覧表

ジブ長さ(m) タワー角度 タワー高さ(m)	16.0				19.0				22.0				25.0				28.0				31.0			
	90	80	70	60	90	80	70	60	90	80	70	60	90	80	70	60	90	80	70	60	90	80	70	60
21.00	○	○	○	○	○	○	○	○	×	×	×	×	×	×	×	×	×	×	×	×	×	×	×	×
24.05	○	○	○	○	○	○	○	○	○	○	○	○	×	×	×	×	×	×	×	×	×	×	×	×
27.10	○	○	○	○	○	○	○	○	○	○	○	○	○	○	○	○	×	×	×	×	×	×	×	×
30.15	○	○	○	○	○	○	○	○	○	○	○	○	○	○	○	○	○	○	○	○	○	×	×	×
33.20	○	○	○	○	○	○	○	○	○	○	○	○	○	○	○	○	○	○	○	○	○	○	○	○
36.25	○	○	○	○	○	○	○	○	○	○	○	○	○	○	○	○	○	○	○	○	○	×	○	○
39.30	○	○	○	○	○	○	○	○	○	○	○	○	○	○	○	○	○	×	○	○	○	○	○	○
42.35	○	○	○	×	○	○	○	×	○	○	○	×	○	○	○	×	○	○	○	×	○	○	○	×

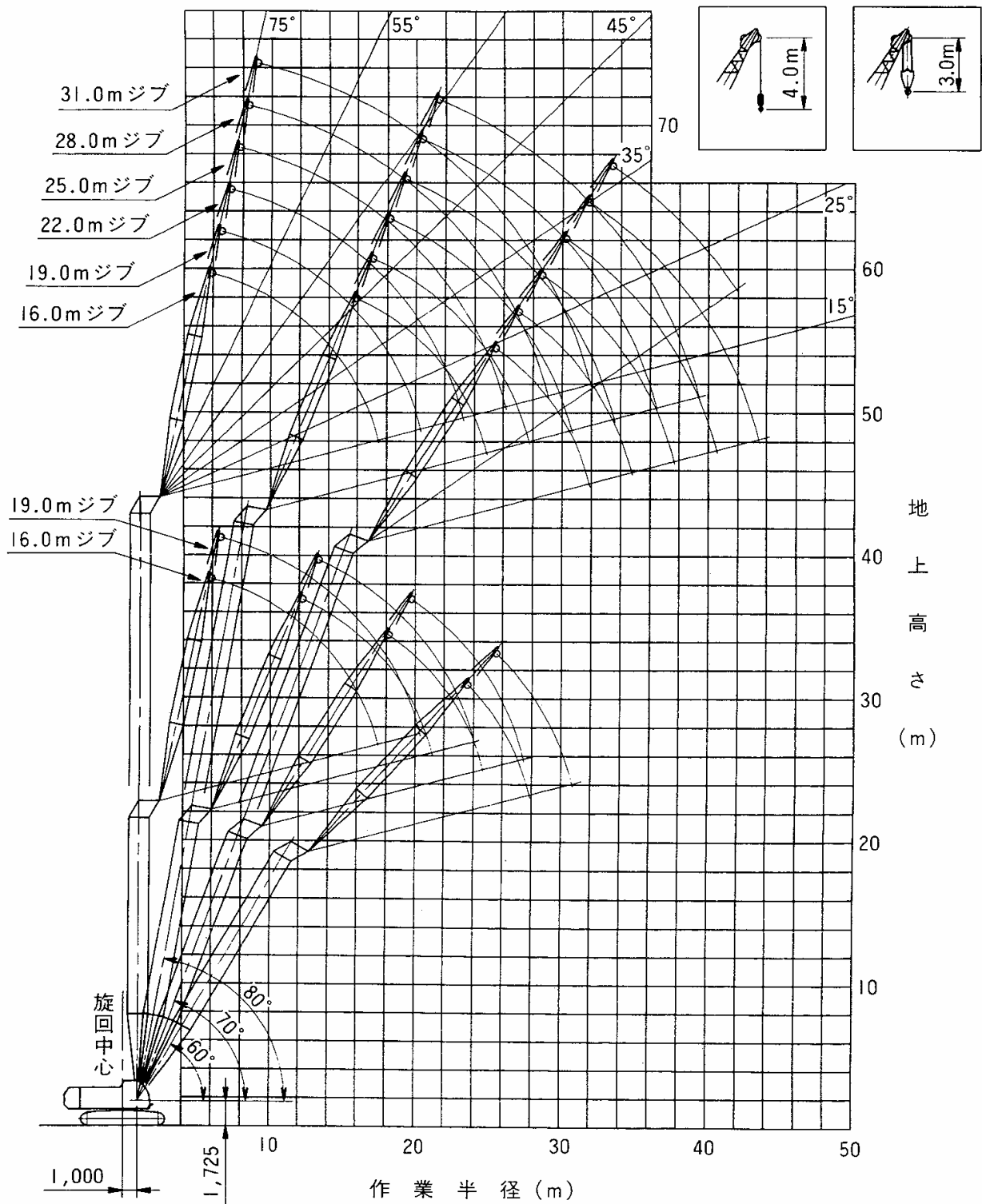
上表の○印の組合せで使用してください。(×印は使用禁止です。)

■基本寸法図(単位:mm)



※本性能表のデータに基づいて生じた損害等について一切の責任を負うものではないことをご承知の上でお取扱いください。

■作業範囲図(21.00m~42.35mタワー)



※本性能表のデータに基づいて生じた損害等について一切の責任を負うものではないことをご承知の上でお取扱いください。

■21.00mタワー

単位:t

主ジブ長さ(m) タワー角度 作業半径(m)	16.0				19.0			
	90°	80°	70°	60°	90°	80°	70°	60°
6.7	13.0							
7.0	13.0				13.0 (7.5m)			
8.0	13.0				13.0			
9.0	13.0				13.0			
10.0	13.0				13.0			
12.0	12.6	12.5 (12.1m)			12.6	12.5 (13.3m)		
14.0	11.4	12.3			11.4	12.2		
16.0	10.3	10.5			10.2	10.4		
18.0	7.7 (17.5m)	9.1	8.5		8.2	9.0	7.5 (19.6m)	
20.0		8.0	7.5		6.5	7.9	7.3	
22.0		7.4 (21.2m)	6.7	5.8 (23.4m)	6.2 (20.4m)	7.0	6.6	
24.0			6.0	5.6		6.3	5.9	5.1 (25.4m)
26.0			5.8 (24.7m)	5.0		6.3 (24.1)	5.3	4.9
28.0				4.6 (27.9m)			4.9 (27.5m)	4.5
30.0								4.1
32.0								3.9 (30.8m)

- 注) 1. 定格総荷重は、水平堅土上における値で転倒荷重の78%以内、及び移動式クレーン構造規格で定める前方安定度が1.15以上の両方を満足する値です。
2. 実際に吊上げ得る荷重は、上記荷重よりフック、玉掛けロープ等の吊り具一切の質量を差し引いた値となります。
3. 上表は、ロープ掛け数が2本掛けです。1本掛け時は最大定格総荷重6.5tonあるいは上表の定格総荷重のどちらか小さい方の値が定格総荷重となります。
4. 作業を行う場合には必ずクローラを拡張し、ハイマストにして下さい。

■24.05mタワー

単位:t

主ジブ長さ(m) タワー角度 作業半径(m)	16.0				19.0				22.0			
	90°	80°	70°	60°	90°	80°	70°	60°	90°	80°	70°	60°
6.7	13.0											
7.0	13.0				13.0 (7.5m)							
8.0	13.0				13.0				13.0 (8.3m)			
9.0	13.0				13.0				13.0			
10.0	13.0				13.0				13.0			
12.0	12.6	12.5 (12.7m)			12.6	12.3 (13.8m)			12.4			
14.0	11.4	12.2			11.4	12.1			11.2	11.2 (14.9m)		
16.0	10.3	10.4			10.2	10.2			10.2	10.3		
18.0	7.7 (17.5m)	8.9	7.7 (19.1m)		8.2	8.8			8.6	8.8		
20.0		7.9	7.2		6.5	7.8	6.8 (20.7m)		7.2	7.8		
22.0		7.1 (21.7m)	6.4	5.1 (24.9m)	6.2 (20.4m)	6.9	6.3		5.9	6.9	6.2 (22.2m)	
24.0			5.8	4.8		6.2	5.7		5.1 (23.3m)	6.1	5.6	
26.0			5.3 (25.7m)	4.3		6.0 (24.6m)	5.1	4.4 (26.9m)		5.5	5.0	
28.0				4.1 (29.4m)			4.7	4.2		5.1 (27.5m)	4.5	3.9 (28.9m)
30.0							4.6 (28.6m)	3.7			4.2	3.7
32.0								3.6			4.0 (31.5m)	3.5
34.0								3.5 (32.3m)				3.2
36.0												3.1 (35.2m)

- 注) 1. 定格総荷重は、水平堅土上における値で転倒荷重の78%以内、及び移動式クレーン構造規格で定める前方安定度が1.15以上の両方を満足する値です。
 2. 実際に吊上げ得る荷重は、上記荷重よりフック、玉掛けロープ等の吊り具一切の質量を差し引いた値となります。
 3. 上表は、ロープ掛け数が2本掛けです。1本掛け時は最大定格総荷重6.5tonあるいは上表の定格総荷重のどちらか小さい方の値が定格総荷重となります。
 4. 作業を行う場合には必ずクローラを拡張し、ハイマストにして下さい。

■27.10mタワー

単位:t

主ジブ長さ(m) タワー角度 作業半径(m)	16.0				19.0				22.0			
	90°	80°	70°	60°	90°	80°	70°	60°	90°	80°	70°	60°
6.7	13.0											
7.0	13.0				13.0 (7.5m)							
8.0	13.0				13.0				13.0 (8.3m)			
9.0	13.0				13.0				13.0			
10.0	13.0				13.0				13.0			
12.0	12.6	12.4 (13.2m)			12.6				12.4			
14.0	11.4	11.9			11.4	11.5 (14.3m)			11.1	10.5 (15.4m)		
16.0	10.3	10.1			10.2	10.0			10.2	10.0		
18.0	7.7 (17.5m)	8.8			8.2	8.7			8.6	8.6		
20.0		7.7	7.0 (20.1m)		6.5	7.6	6.2 (21.7m)		7.2	7.6		
22.0		6.9	6.2		6.2 (20.4m)	6.8	6.1		5.9	6.7	5.6 (23.3m)	
24.0		6.8 (22.2m)	5.6			6.1	5.5		5.1 (23.3m)	6.0	5.4	
26.0			5.1	4.5 (26.4m)		5.8 (25.1m)	4.9			5.5	4.9	
28.0			4.9 (26.7m)	4.1			4.5	3.9 (28.5m)		4.9	4.4	
30.0				3.7			4.1 (29.6m)	3.6			4.0	3.4 (30.5m)
32.0				3.6 (30.9m)				3.3			3.7	3.2
34.0								3.0 (33.8m)			3.7 (32.5m)	3.0
36.0												2.8
38.0												2.7 (36.7m)

- 注) 1. 定格総荷重は、水平堅土上における値で転倒荷重の78%以内、及び移動式クレーン構造規格で定める前方安定度が1.15以上の両方を満足する値です。
 2. 実際に吊上げ得る荷重は、上記荷重よりフック、玉掛けロープ等の吊り具一切の質量を差し引いた値となります。
 3. 上表は、ロープ掛け数が2本掛けです。1本掛け時は最大定格総荷重6.5tonあるいは上表の定格総荷重のどちらか小さい方の値が定格総荷重となります。
 4. 作業を行う場合には必ずクローラを拡張し、ハイマストにして下さい。

単位:t

■27.10mタワー

主ジブ長さ(m) タワー角度 作業半径(m)	25.0			
	90°	80°	70°	60°
9.0	13.0			
10.0	13.0			
12.0	12.2			
14.0	11.0			
16.0	10.1	9.6 (16.6m)		
18.0	8.8	8.7		
20.0	7.4	7.6		
22.0	6.3	6.7		
24.0	5.3	5.9	5.1 (24.9m)	
26.0	4.3	5.4	4.8	
28.0	4.2 (26.2m)	4.8	4.3	
30.0		4.4	3.9	
32.0		4.2 (30.9m)	3.6	3.0 (32.5m)
34.0			3.3	2.8
36.0			3.1 (35.4m)	2.6
38.0				2.4
40.0				2.3 (39.6m)

- 注) 1. 定格総荷重は、水平堅土上における値で転倒荷重の78%以内、及び移動式クレーン構造規格で定める前方安定度が1.15以上の両方を満足する値です。
2. 実際に吊上げ得る荷重は、上記荷重よりフック、玉掛けロープ等の吊り具一切の質量を差し引いた値となります。
3. 上表は、ロープ掛け数が2本掛けです。1本掛け時は最大定格総荷重6.5tonあるいは上表の定格総荷重のどちらか小さい方の値が定格総荷重となります。
4. 作業を行う場合には必ずクローラを拡張し、ハイマストにして下さい。

■30.15mタワー

単位:t

主ジブ長さ(m) タワー角度 作業半径(m)	16.0				19.0				22.0			
	90°	80°	70°	60°	90°	80°	70°	60°	90°	80°	70°	60°
6.7	13.0											
7.0	13.0				13.0 (7.5m)							
8.0	13.0				13.0				13.0 (8.3m)			
9.0	13.0				13.0				13.0			
10.0	13.0				13.0				13.0			
12.0	12.6	12.2 (13.7m)			12.6				12.4			
14.0	11.4	11.9			11.4	11.0 (14.8m)			11.1			
16.0	10.3	10.1			10.1	10.0			10.2	9.8		
18.0	7.7 (17.5m)	8.7			8.2	8.5			8.6	8.4		
20.0		7.6	6.3 (21.1m)		6.5	7.5			7.2	7.3		
22.0		6.8	6.0		6.2 (20.4m)	6.7	5.7 (22.7m)		5.9	6.6		
24.0		6.4 (22.8m)	5.4			5.9	5.3		5.1 (23.3m)	5.9	5.1 (24.3m)	
26.0			4.9			5.4 (25.7m)	4.7			5.3	4.7	
28.0			4.5 (27.8m)	3.7			4.3			4.9	4.3	
30.0				3.5			3.9	3.4		4.8 (28.6m)	3.9	
32.0				3.2			3.8 (30.7m)	3.1			3.6	3.0
34.0				3.1 (32.4m)				2.8			3.3 (33.6m)	2.7
36.0								2.6 (35.3m)				2.5
38.0												2.3
40.0												2.3 (38.2m)

- 注) 1. 定格総荷重は、水平堅土上における値で転倒荷重の78%以内、及び移動式クレーン構造規格で定める前方安定度が1.15以上の両方を満足する値です。
 2. 実際に吊上げ得る荷重は、上記荷重よりフック、玉掛けロープ等の吊り具一切の質量を差し引いた値となります。
 3. 上表は、ロープ掛け数が2本掛けです。1本掛け時は最大定格総荷重6.5tonあるいは上表の定格総荷重のどちらか小さい方の値が定格総荷重となります。
 4. 作業を行う場合には必ずクローラを拡張し、ハイマストにして下さい。

単位:t

■30.15mタワー

主ジブ長さ(m) タワー角度 作業半径(m)	25.0				28.0			
	90°	80°	70°	60°	90°	80°	70°	60°
9.0	13.0				12.5 (9.8m)			
10.0	13.0				12.4			
12.0	12.2				10.8			
14.0	11.0				10.1			
16.0	10.1	9.0 (17.1m)			9.6			
18.0	8.8	8.4			8.8	8.2 (18.2m)		
20.0	7.4	7.3			7.5	7.2		
22.0	6.3	6.6			6.4	6.4		
24.0	5.3	5.8	4.5 (25.9m)		5.5	5.8		
26.0	4.3	5.2	4.5		4.8	5.2	4.1 (27.5m)	
28.0	4.2 (26.2m)	4.8	4.2		4.0	4.7	4.0	
30.0		4.4	3.8		3.4 (29.1m)	4.2	3.7	
32.0		4.1 (31.5m)	3.5			3.9	3.4	
34.0			3.2	2.5		3.6	3.1	
36.0			2.9	2.3		3.6 (34.4m)	2.8	2.2
38.0			2.9 (36.5m)	2.1			2.6	2.0
40.0				2.0			2.5 (39.4m)	1.9
42.0				1.9 (41.1m)				1.7
44.0				2.3 (39.6m)				1.6

- 注) 1. 定格総荷重は、水平堅土上における値で転倒荷重の78%以内、及び移動式クレーン構造規格で定める前方安定度が1.15以上の両方を満足する値です。
 2. 実際に吊上げ得る荷重は、上記荷重よりフック、玉掛けロープ等の吊り具一切の質量を差し引いた値となります。
 3. 上表は、ロープ掛け数が2本掛けです。1本掛け時は最大定格総荷重6.5tonあるいは上表の定格総荷重のどちらか小さい方の値が定格総荷重となります。
 4. 作業を行う場合には必ずクローラを拡張し、ハイマストにして下さい。

■33.20mタワー

単位:t

主ジブ長さ(m) タワー角度 作業半径(m)	16.0				19.0				22.0			
	90°	80°	70°	60°	90°	80°	70°	60°	90°	80°	70°	60°
6.7	13.0											
7.0	13.0				13.0 (7.5m)							
8.0	13.0				13.0				13.0 (8.3m)			
9.0	13.0				13.0				13.0			
10.0	13.0				13.0				13.0			
12.0	12.6				12.6				12.4			
14.0	11.4	11.5 (14.2m)			11.3	10.2 (15.4m)			11.1			
16.0	10.3	9.8			10.1	9.7			10.1	9.1 (16.5m)		
18.0	7.7 (17.5m)	8.5			8.2	8.4			8.6	8.2		
20.0		7.4			6.5	7.3			7.2	7.2		
22.0		6.7	5.6 (22.2m)		6.2 (20.4m)	6.5	5.0 (23.8m)		5.8	6.4		
24.0		6.2 (23.3m)	5.1			5.8	5.0		5.1 (23.3m)	5.7	4.5 (25.4m)	
26.0			4.7			5.2	4.6			5.2	4.4	
28.0			4.2	3.2 (29.5m)		5.1 (26.2m)	4.1			4.8	4.0	
30.0			4.0 (28.8m)	3.2			3.7	2.8 (31.5m)		4.5 (29.1m)	3.6	
32.0				2.9			3.5 (31.7m)	2.7			3.3	2.4 (33.5m)
34.0				2.6				2.5			3.1	2.3
36.0								2.3			3.1 (34.6m)	2.1
38.0								2.2 (36.9m)				1.9
40.0												1.7 (39.8m)

- 注) 1. 定格総荷重は、水平堅土上における値で転倒荷重の78%以内、及び移動式クレーン構造規格で定める前方安定度が1.15以上の両方を満足する値です。
 2. 実際に吊上げ得る荷重は、上記荷重よりフック、玉掛けロープ等の吊り具一切の質量を差し引いた値となります。
 3. 上表は、ロープ掛け数が2本掛けです。1本掛け時は最大定格総荷重6.5tonあるいは上表の定格総荷重のどちらか小さい方の値が定格総荷重となります。
 4. 作業を行う場合には必ずクローラを拡張し、ハイマストにして下さい。

■33.20mタワー

単位:t

主ジブ長さ(m) タワー角度 作業半径(m)	25.0				28.0				31.0		
	90°	80°	70°	60°	90°	80°	70°	60°	90°	80°	70°
9.0	13.0				11.8 (9.8m)						
10.0	13.0				11.7				9.4 (10.6m)		
12.0	12.2				10.8				9.1		
14.0	11.0				10.1				8.7		
16.0	9.9	8.5 (17.6m)			9.4				8.1		
18.0	8.7	8.3			8.8	7.9 (18.7m)			7.8	7.0 (19.9m)	
20.0	7.3	7.2			7.5	7.2			7.2	7.0	
22.0	6.3	6.3			6.4	6.3			6.5	6.2	
24.0	5.3	5.7			5.5	5.6			5.6	5.6	
26.0	4.3	5.1	4.2 (27.0m)		4.8	5.2			4.9	5.0	
28.0	4.2 (26.2m)	4.6	3.9		4.0	4.7	3.8 (28.5m)		4.2	4.5	
30.0		4.2	3.5		3.4 (29.1m)	4.2	3.5		3.7	4.1	3.4 (30.1m)
32.0		3.9	3.2			3.9	3.2		2.9	3.8	3.1
34.0			3.0	2.1 (35.5m)		3.6	2.9			3.5	2.8
36.0			2.8	2.0		3.4 (34.9m)	2.7	1.7 (37.5m)		3.2	2.5
38.0			2.6 (37.5m)	1.8			2.5	1.7		2.9 (37.8m)	2.3
40.0				1.6			2.3	1.5			2.1
42.0				1.5			2.2 (40.4m)	1.4			2.0
44.0				1.4 (42.7m)				1.3			1.9 (43.3m)
46.0								1.2 (45.6m)			

- 注) 1. 定格総荷重は、水平堅土上における値で転倒荷重の78%以内、及び移動式クレーン構造規格で定める前方安定度が1.15以上の両方を満足する値です。
 2. 実際に吊上げ得る荷重は、上記荷重よりフック、玉掛けロープ等の吊り具一切の質量を差し引いた値となります。
 3. 上表は、ロープ掛け数が2本掛けです。1本掛け時は最大定格総荷重6.5tonあるいは上表の定格総荷重のどちらか小さい方の値が定格総荷重となります。
 4. 作業を行う場合には必ずクローラを拡張し、ハイマストにして下さい。

■36.25mタワー

単位:t

主ジブ長さ(m) タワー角度 作業半径(m)	16.0				19.0				22.0			
	90°	80°	70°	60°	90°	80°	70°	60°	90°	80°	70°	60°
6.7	13.0											
7.0	13.0				13.0 (7.5m)							
8.0	13.0				13.0				13.0 (8.3m)			
9.0	13.0				13.0				13.0			
10.0	13.0				13.0				13.0			
12.0	12.6				12.6				12.4			
14.0	11.4	10.5 (14.8m)			11.3	9.6 (15.9m)			11.1			
16.0	10.0	9.6			10.1	9.5			10.1	8.7 (17.0m)		
18.0	7.7 (17.5m)	8.4			8.2	8.2			8.6	8.0		
20.0		7.3			6.5	7.2			7.2	7.1		
22.0		6.5	5.1 (23.2m)		6.2 (20.4m)	6.4			5.8	6.2		
24.0		5.9 (23.8m)	4.9			5.7	4.6 (24.8m)		5.1 (23.3m)	5.6		
26.0			4.5			5.1	4.3			5.0	4.1 (26.4m)	
28.0			4.0			5.1 (26.7m)	3.9			4.6	3.8	
30.0			3.7 (29.9m)	2.7 (31.0m)			3.5			4.2 (29.6m)	3.4	
32.0				2.6			3.2	2.2 (33.0m)			3.1	
34.0				2.3			3.2 (32.3m)	2.1			2.9	1.9 (35.0m)
36.0				2.1 (35.5m)				1.9			2.7 (35.7m)	1.8
38.0								1.8				1.6
40.0								1.8 (38.4m)				1.5
42.0												1.4 (41.3m)

- 注) 1. 定格総荷重は、水平堅土上における値で転倒荷重の78%以内、及び移動式クレーン構造規格で定める前方安定度が1.15以上の両方を満足する値です。
 2. 実際に吊上げ得る荷重は、上記荷重よりフック、玉掛けロープ等の吊り具一切の質量を差し引いた値となります。
 3. 上表は、ロープ掛け数が2本掛けです。1本掛け時は最大定格総荷重6.5tonあるいは上表の定格総荷重のどちらか小さい方の値が定格総荷重となります。
 4. 作業を行う場合には必ずクローラを拡張し、ハイマストにして下さい。

単位:t

■36.25mタワー

主ジブ長さ(m) タワー角度 作業半径(m)	25.0				28.0			31.0		
	90°	80°	70°	60°	90°	80°	70°	90°	80°	70°
9.0	13.0				11.6 (9.8m)					
10.0	13.0				11.5			9.4 (10.6m)		
12.0	12.2				10.7			9.0		
14.0	10.9				10.0			8.7		
16.0	9.9				9.3			8.1		
18.0	8.7	7.8 (18.1m)			8.8	7.2 (19.3m)		7.8		
20.0	7.3	7.0			7.5	6.9		7.2	6.5 (20.4m)	
22.0	6.3	6.2			6.4	6.1		6.5	6.0	
24.0	5.2	5.5			5.5	5.5		5.6	5.4	
26.0	4.3	4.9			4.8	5.0		4.9	4.9	
28.0	4.2 (26.2m)	4.5	3.7		4.0	4.6	3.2 (29.6m)	4.2	4.4	
30.0		4.1	3.4		3.4 (29.1m)	4.1	3.2	3.6	4.0	3.1 (31.2m)
32.0		3.8	3.1			3.8	3.0	2.9	3.7	2.9
34.0		3.7 (32.5m)	2.8			3.5	2.7		3.4	2.5
36.0			2.6	1.6 (37.0m)		3.3 (35.4m)	2.5		3.1	2.3
38.0			2.4	1.5			2.3		2.9	2.1
40.0			2.3 (38.6m)	1.3			2.1		2.9 (38.3m)	1.9
42.0							2.0 (41.5m)			1.7
44.0										1.6
46.0										1.6 (44.4m)

- 注) 1. 定格総荷重は、水平堅土上における値で転倒荷重の78%以内、及び移動式クレーン構造規格で定める前方安定度が1.15以上の両方を満足する値です。
 2. 実際に吊上げ得る荷重は、上記荷重よりフック、玉掛けロープ等の吊り具一切の質量を差し引いた値となります。
 3. 上表は、ロープ掛け数が2本掛けです。1本掛け時は最大定格総荷重6.5tonあるいは上表の定格総荷重のどちらか小さい方の値が定格総荷重となります。
 4. 作業を行う場合には必ずクローラを拡張し、ハイマストにして下さい。

■39.30mタワー

単位:t

主ジブ長さ(m) タワー角度 作業半径(m)	16.0				19.0				22.0		
	90°	80°	70°	60°	90°	80°	70°	60°	90°	80°	70°
6.7	13.0										
7.0	13.0				13.0 (7.5m)						
8.0	13.0				13.0				13.0 (8.3m)		
9.0	13.0				13.0				13.0		
10.0	13.0				13.0				13.0		
12.0	12.6				12.6				12.4		
14.0	11.4	9.8 (15.3m)			11.3				11.1		
16.0	10.0	9.4			10.1	8.9 (16.4m)			10.1	8.0 (17.6m)	
18.0	7.7 (17.5m)	8.1			8.2	8.0			8.6	7.8	
20.0		7.2			6.5	7.0			7.2	7.0	
22.0		6.3			6.2 (20.4m)	6.2			5.8	6.2	
24.0		5.7	4.6 (24.3m)			5.6	4.0 (25.9m)		5.1 (23.3m)	5.6	
26.0		5.7 (24.4m)	4.2			5.0	4.0			5.0	3.6 (27.5m)
28.0			3.8			4.7 (27.3m)	3.7			4.6	3.5
30.0			3.5				3.4			4.2	3.2
32.0			3.2 (30.9m)	2.0 (32.5m)			3.1			4.1 (30.1m)	2.9
34.0				1.9			2.8 (33.8m)	1.6 (34.5m)			2.7
36.0				1.7				1.6			2.4
38.0				1.6 (37.0m)				1.5			2.3 (36.7m)
40.0								1.3 (39.9m)			
42.0											

- 注) 1. 定格総荷重は、水平堅土上における値で転倒荷重の78%以内、及び移動式クレーン構造規格で定める前方安定度が1.15以上の両方を満足する値です。
 2. 実際に吊上げ得る荷重は、上記荷重よりフック、玉掛けロープ等の吊り具一切の質量を差し引いた値となります。
 3. 上表は、ロープ掛け数が2本掛けです。1本掛け時は最大定格総荷重6.5tonあるいは上表の定格総荷重のどちらか小さい方の値が定格総荷重となります。
 4. 作業を行う場合には必ずクローラを拡張し、ハイマストにして下さい。

単位:t

■39.30mタワー

主ジブ長さ(m) タワー角度 作業半径(m)	25.0			28.0			31.0		
	90°	80°	70°	90°	80°	70°	90°	80°	70°
9.0	12.5			10.7 (9.8m)					
10.0	12.0			10.7			9.4 (10.6m)		
12.0	11.6			10.2			9.0		
14.0	10.6			9.7			8.7		
16.0	9.5			9.0			8.1		
18.0	8.4	7.2 (18.7m)		8.3	6.6 (19.8m)		7.7		
20.0	7.3	6.8		7.5	6.5		7.2	6.1 (20.9m)	
22.0	6.3	6.1		6.4	6.0		6.4	5.8	
24.0	5.2	5.4		5.5	5.4		5.6	5.3	
26.0	4.3	4.9		4.8	4.9		4.8	4.8	
28.0	4.2 (26.2m)	4.5	3.1 (29.0m)	4.0	4.4		4.2	4.3	
30.0		4.1	3.0	3.4 (29.1m)	4.0	2.7 (30.6m)	3.6	3.9	
32.0		3.8	2.7		3.7	2.6	2.9	3.6	2.3 (32.2m)
34.0		3.6 (33.3m)	2.5		3.4	2.4		3.3	2.2
36.0			2.3		3.1 (35.9m)	2.2		3.0	2.1
38.0			2.1			2.0		2.8	1.9
40.0			2.0 (39.6m)			1.9		2.7 (38.8m)	1.7
42.0						1.7			1.5
44.0						1.7 (42.5m)			1.4
46.0									1.3 (45.4m)

- 注) 1. 定格総荷重は、水平堅土上における値で転倒荷重の78%以内、及び移動式クレーン構造規格で定める前方安定度が1.15以上の両方を満足する値です。
 2. 実際に吊上げ得る荷重は、上記荷重よりフック、玉掛けロープ等の吊り具一切の質量を差し引いた値となります。
 3. 上表は、ロープ掛け数が2本掛けです。1本掛け時は最大定格総荷重6.5tonあるいは上表の定格総荷重のどちらか小さい方の値が定格総荷重となります。
 4. 作業を行う場合には必ずクローラを拡張し、ハイマストにして下さい。

■42.35mタワー

単位:t

主ジブ長さ(m) タワー角度 作業半径(m)	16.0			19.0			22.0			25.0		
	90°	80°	70°	90°	80°	70°	90°	80°	70°	90°	80°	70°
6.7	13.0									???		
7.0	13.0			13.0 (7.5m)								
8.0	13.0			13.0			12.5 (8.3m)					
9.0	13.0			13.0			12.5			12.0		
10.0	13.0			13.0			12.5			11.5		
12.0	12.6			12.6			12.3			11.0		
14.0	11.4	9.5 (15.8m)		11.3			11.1			10.2		
16.0	10.0	9.3		10.1	8.4 (17.0m)		10.0			9.2		
18.0	7.7 (17.5m)	8.0		8.1	7.9		8.5	7.6 (18.1m)		8.2	6.9 (19.2m)	
20.0		7.0		6.5	7.0		7.0	6.8		7.3	6.6	
22.0		6.3		6.2 (20.4m)	6.1		5.8	6.0		6.2	5.9	
24.0		5.6	4.0 (25.3m)		5.5		5.1 (23.3m)	5.4		5.2	5.3	
26.0		5.3 (24.9m)	3.9		5.0	3.6 (26.9m)		4.9		4.3	4.8	
28.0			3.5		4.6 (27.8m)	3.4		4.5	3.0 (28.5m)	4.2 (26.2m)	4.4	
30.0			3.2			3.0		4.1	2.9		4.0	2.8 (30.1m)
32.0			2.9 (31.9m)			2.8		3.9 (30.7m)	2.6		3.7	2.4
34.0						2.5			2.4		3.4 (33.6m)	2.2
36.0						2.5 (34.8m)			2.2			2.0
38.0									2.0 (37.7m)			1.9
40.0												1.7
42.0												1.7 (40.6m)

- 注) 1. 定格総荷重は、水平堅土上における値で転倒荷重の78%以内、及び移動式クレーン構造規格で定める前方安定度が1.15以上の両方を満足する値です。
 2. 実際に吊上げ得る荷重は、上記荷重よりフック、玉掛けロープ等の吊り具一切の質量を差し引いた値となります。
 3. 上表は、ロープ掛け数が2本掛けです。1本掛け時は最大定格総荷重6.5tonあるいは上表の定格総荷重のどちらか小さい方の値が定格総荷重となります。
 4. 作業を行う場合には必ずクローラを拡張し、ハイマストにして下さい。

単位:t

■42.35mタワー

主ジブ長さ(m) タワー角度 作業半径(m)	28.0			31.0		
	90°	80°	70°	90°	80°	70°
9.0	10.0 (9.8m)					
10.0	10.0			8.9 (10.6m)		
12.0	9.7			8.9		
14.0	9.4			8.5		
16.0	8.7			8.0		
18.0	7.8			7.6		
20.0	7.5	6.4 (20.3m)		7.1	5.9 (21.5m)	
22.0	6.4	5.8		6.4	5.7	
24.0	5.5	5.2		5.6	5.1	
26.0	4.7	4.7		4.8	4.6	
28.0	4.0	4.3		4.2	4.2	
30.0	3.4 (29.1m)	3.9	2.4 (31.7m)	3.6	3.8	
32.0		3.6	2.3	2.9	3.5	2.0 (33.3m)
34.0		3.3	2.1		3.2	1.9
36.0		3.0	1.9		2.9	1.8
38.0		3.0 (36.5m)	1.8		2.7	1.6
40.0			1.6		2.6 (39.4m)	1.5
42.0			1.5			1.3
44.0			1.4 (43.5m)			

- 注) 1. 定格総荷重は、水平堅土上における値で転倒荷重の78%以内、及び移動式クレーン構造規格で定める前方安定度が1.15以上の両方を満足する値です。
 2. 実際に吊上げ得る荷重は、上記荷重よりフック、玉掛けロープ等の吊り具一切の質量を差し引いた値となります。
 3. 上表は、ロープ掛け数が2本掛けです。1本掛け時は最大定格総荷重6.5tonあるいは上表の定格総荷重のどちらか小さい方の値が定格総荷重となります。
 4. 作業を行う場合には必ずクローラを拡張し、ハイマストにして下さい。