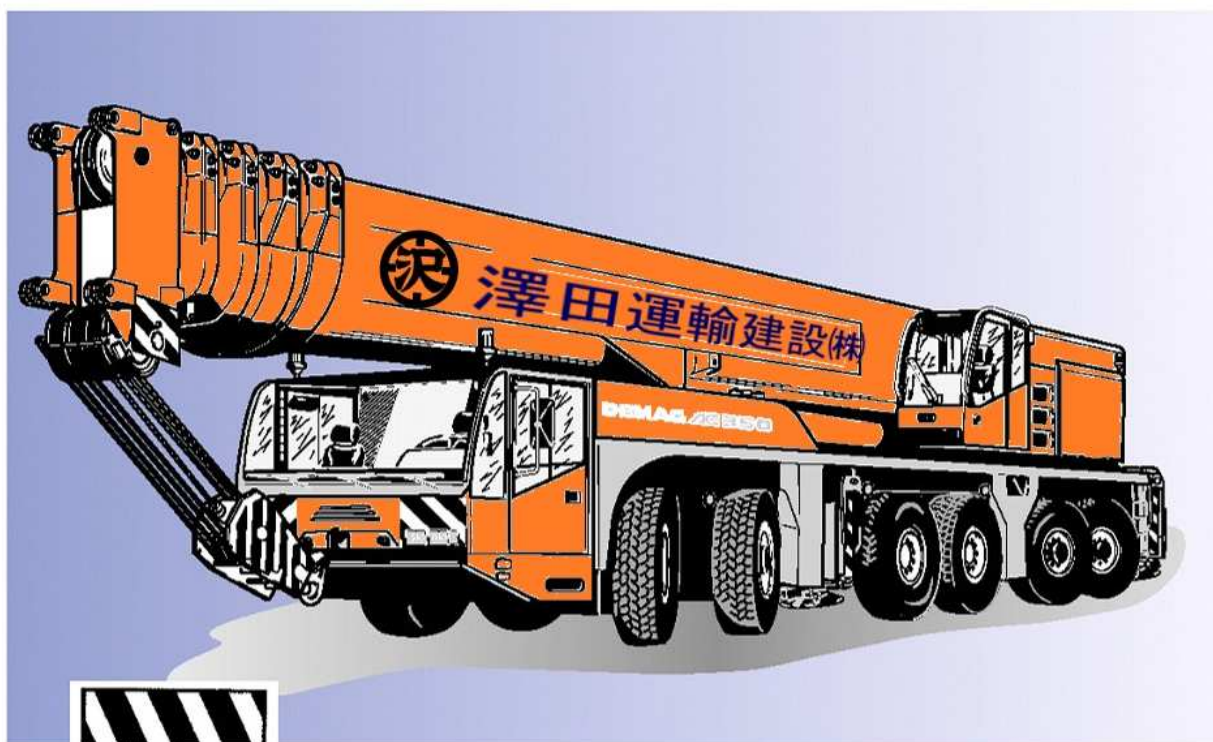




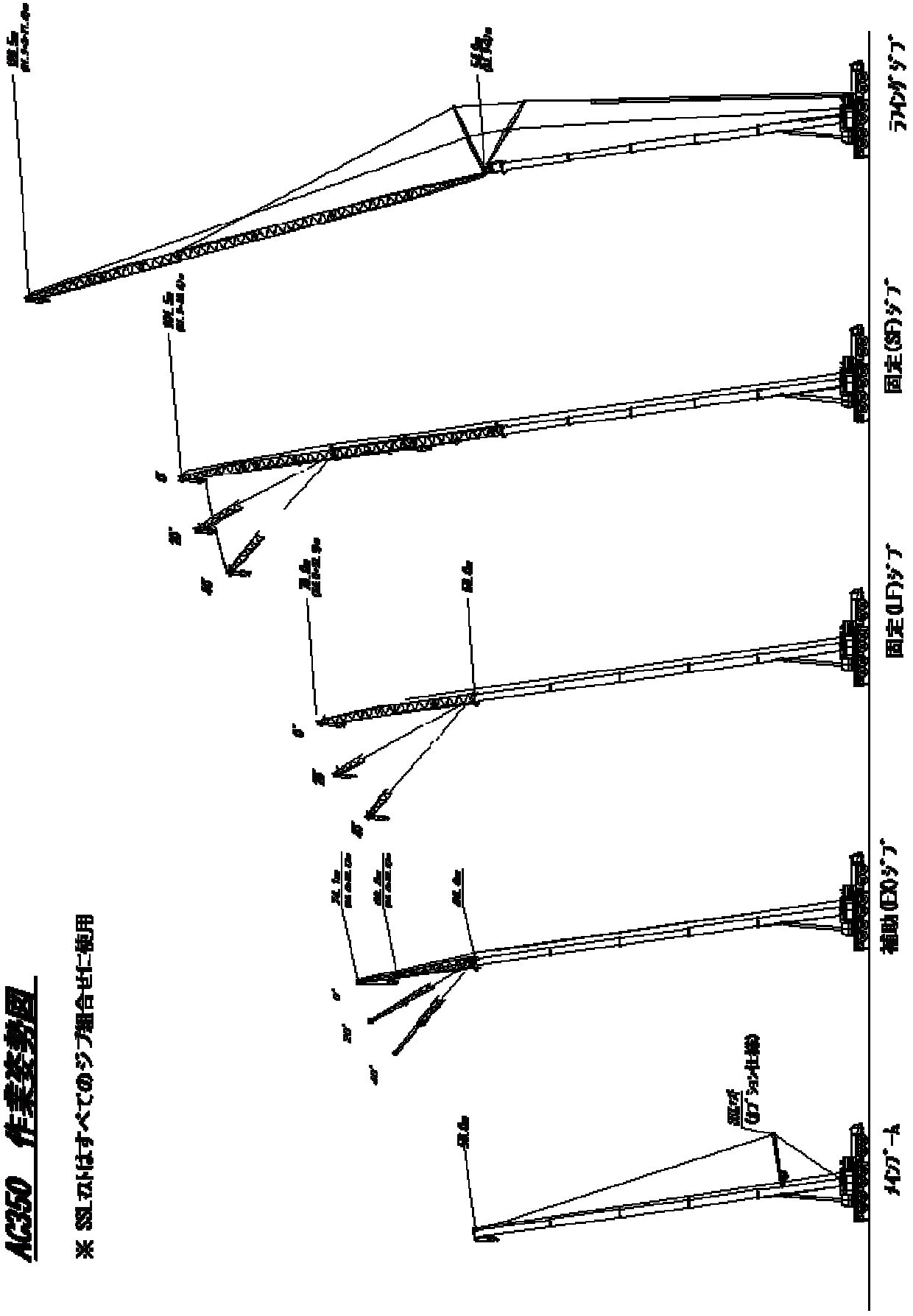
Demag AC 350



360t

AC350 作業姿勢図

※ SSI. 5.1 はすべてのジブ組合せに使用



主要諸元

●クレーン

クレーン容量				
メインブーム	14.2m	360.0t×2.8m		
	23.6m	160.0t×3.0m		
	37.7m	86.0t×6.0m		
	51.9m	49.0t×9.0m		
	56.0m	40.0t×10.0m		
補助ジブ (メインブーム 56.0m)				
12.2m		22.9t×14.0m オフセット0°		
18.1m		15.2t×13.0m オフセット0°		
固定ジブ (S F)	メインブーム 51.9m	21.0m	29.8t×13.0m オフセット0° ※	
		31.6m	20.3t×14.0m オフセット0° ※	
		43.6m	15.1t×18.0m オフセット0° ※	
		49.6m	12.2t×20.0m オフセット0° ※	
		21.0m	26.3t×14.0m オフセット0° ※	
	メインブーム 56.0m	31.6m	18.6t×15.0m オフセット0° ※	
		43.6m	14.0t×19.0m オフセット0° ※	
		49.6m	11.5t×21.0m オフセット0° ※	
		ラフイングジブ		
		メインブーム 33.0m + アダプタ 3.0m	25.0m	42.0t×16.0m
55.0m	12.8t×21.0m			
71.6m	6.3t×28.0m			
メインブーム 42.4m + アダプタ 3.0m	25.0m	26.8t×18.0m		
	55.0m	8.4t×58.0m		
	71.6m	3.8t×74.0m		
メインブーム 51.9m + アダプタ 3.0m	25.0m	15.0t×21.0m		
	55.0m	4.5t×58.0m		
	65.6m	2.0t×70.0m		
最大 径作業	メインブーム	52.0m		
	補助ジブ	68.0m ※		
	固定フライジブ	90.0m		
	ラフイングジブ	90.0m		
	ブーム長			
メインブーム		14.2m ~ 56.0m		
補助ジブ		12.2m, 18.1m オフセット0°, 20°, 40°		
固定ジブ(LF)		7.3m, 17.6m, 23.6m オフセット0°, 20°, 40°		
固定ジブ(SF)		15m, 21m, 31.6m, 43.6m オフセット0°		
		25.6m, 37.6m, 49.6m オフセット0°, 20°, 40°		
ラフイングジブ		25.0m ~ 71.6m		
巻上 速度	ホイスト1	145m/min		
	ホイスト2	155m/min		
ブーム起伏角度		-1.6° ~ 82.0°		
ブーム上げ速度		85秒/-1.6° ~ 82.0°		
ブーム伸縮速度		420秒/14.2m ~ 56.0m		
旋回角度		360° 連続		
旋回速度		1.1rpm		
ワイヤロープ(H1)		φ23×375m		
ワイヤロープ(H2)		φ23×566m		
ブーム形式		箱型 4段 全油圧伸縮式		
ジブ形式		ラチスタイプ		
巻上装置		油圧モーター駆動遊星歯車減速式 自動ブレーキ付		
旋回装置		油圧モーター駆動遊星歯車減速式		
ブーム起伏装置		複動油圧シリンダ直押式 1本		
ブーム伸縮装置		複動油圧シリンダ直押式 1本		
アウトリガ装置		全油圧式H型 単独操作式 張出幅 8.5m/7.0m/5.54m		
油圧ポンプ		ピストンポンプ 4連+定容量ピストンポンプ 3連		
作動油タンク容量		1,600 リットル		
安全装置		過負荷防止装置, 巻過防止装置, 玉掛ロープ 外れ止め, 捨巻確保装置, トラム回転検出器 油圧安全弁, 旋回ロック装置, アウトリガ反力計 水準器, アウトリガ張出幅検出装置		
エンジン	名称	ベンツ OM906LA		
	形式	水冷4サイクル6気筒インタークーラー付ターボ		
	出力	279PS/2,300rpm		
燃料タンク容量		キャリアと共用(補助 50 リットル)		

●キャリア

型 式		
エンジン名称	ベンツ OM502LA	
エンジン形式	水冷4サイクルV型8気筒インタークーラー付ターボ	
最大出力	609PS/1,800rpm	
最大トルク	2,700Nm/1,200rpm	
最高速度	85km/h	
登坂能力(tanθ)	41%(22.3°)	
最小回転半径	11,950m	
燃料タンク容量	660リットル	
タイヤ	16.00-R25	
全長	14,915mm	
全幅	3,000mm	
全高	3,985mm	
車輻総重量	39,810kg	
軸距	1,650+3,010+1,650+2,200+1,650mm	
輪距(前後)	2,530mm	
駆動	4軸駆動(2,3,5,6軸)	
変速機形式	アリソン製 オートマチックトランスミッション 前進5段 後退1段	
懸架方式	油圧サスペンション	
スリ テン アグ	形 式	パワーステアリング(2油圧回路)
	モ ード	ノーマル8輪, クラブ8輪, カウンタ8輪 前4輪と後4輪は独立に操作
ブ レ キ	主ブレーキ	2系統エアブレーキ
	補助ブレーキ	油圧リターダ, 排気ブレーキ, 電気式リターダ
	駐車ブレーキ	スプリング作動
	非常ブレーキ	駐車ブレーキと兼用
バッテリー		24V 12V×2個

※ 本機は、公道を走行する場合にはブームを別送り
台車のみで走行しなければなりません。

※ 道路法による基本通行条件の0条件適合車です。

●フックの種類

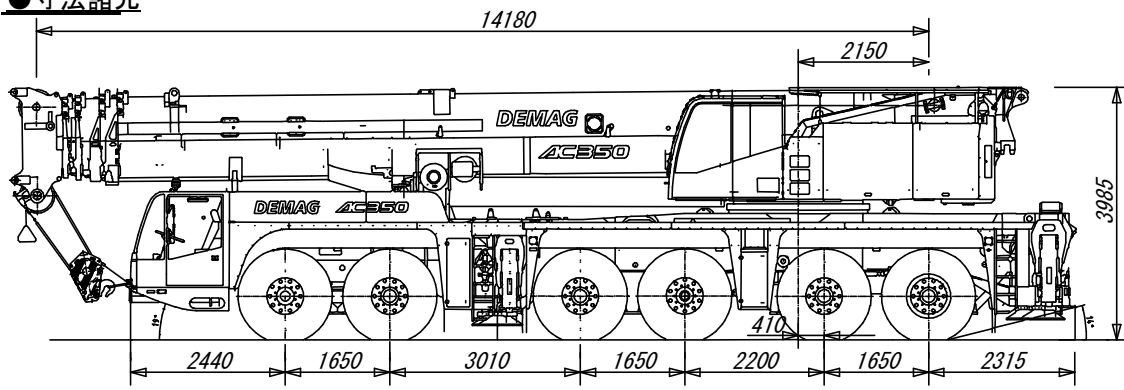
種 類	シーブ数	掛 数	質 量
360 t	9 + 9	19+19	3,400kg
200 t	9	19	2,000kg
78 t	3	7	1,050kg
34 t	1	3	1,050kg
11.5 t	シングルフック	1	500kg

●オプション

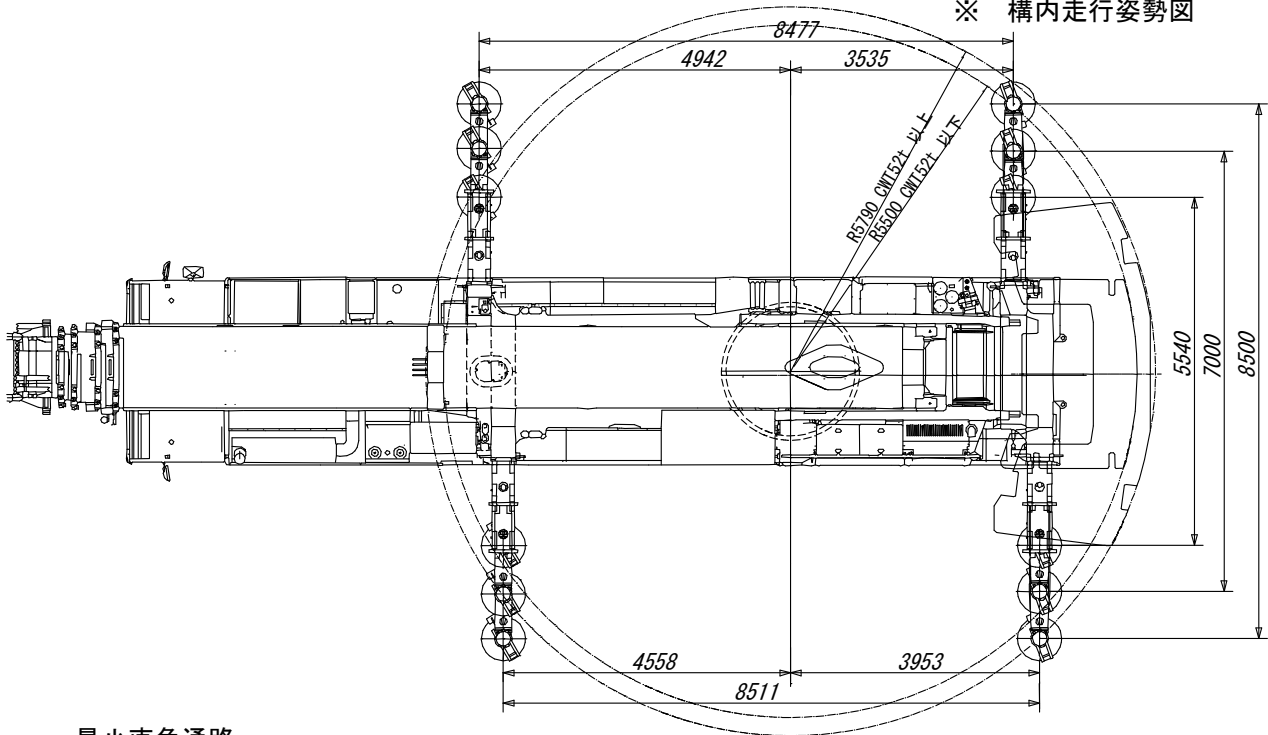
- ・スーパーリフトアタッチメント
- ・補助ジブ
- ・固定ジブ
- ・ラフイングジブ
- ・ラフイングジブ立組み機構

※注1) ※印はスーパーリフトアタッチメント付
2) 固定フライジブ・ラフイングジブの作業時は、3.0m
ジブ接続アダプタを使用

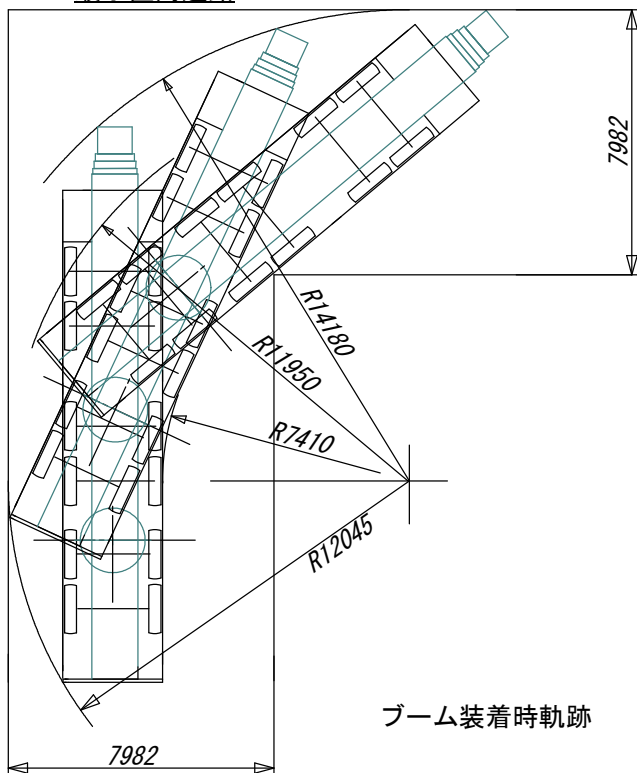
●寸法諸元



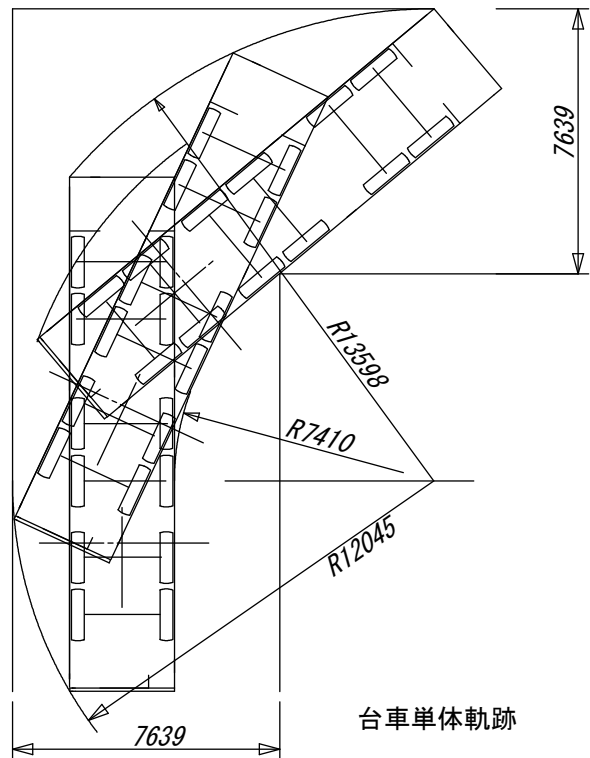
※ 構内走行姿勢図



最小直角通路



ブーム装着時軌跡



台車単体軌跡

メインブーム定格総荷重
サイドウエイズパリティ(SSL 0°)

アウトリガ張出幅：8.5m



SSL/0°

●カウンタウエイト：142t

●カウンタウエイト：122t

作業半径 m	メインブーム長さ (m)					
	33.0	37.7	42.4	47.1	51.9	56.0
5	117.0	95.0	-	-	-	-
6	113.0	92.0	80.0	-	-	-
7	109.0	90.0	78.0	66.0	-	-
8	105.0	87.0	76.0	64.0	58.0	53.0
9	102.0	84.0	74.0	62.0	56.0	51.0
10	98.0	81.0	72.0	60.0	54.0	49.2
12	87.0	76.0	68.0	57.0	50.0	45.4
14	76.0	71.0	64.0	54.0	47.5	42.3
16	65.0	65.0	60.0	51.0	45.5	39.6
18	57.0	58.0	56.0	48.1	43.6	37.2
20	50.0	51.0	52.0	45.5	41.7	35.2
22	45.1	45.9	46.5	43.2	40.0	33.7
24	40.4	41.2	41.8	41.0	38.2	32.3
26	34.7	37.3	37.8	38.6	36.4	30.9
28	28.2	33.7	34.4	35.3	34.2	29.4
30	18.8	29.3	31.4	32.3	32.2	28.1
34	-	17.9	25.0	26.8	27.5	25.7
38	-	-	16.4	22.2	23.2	23.3
42	-	-	-	15.3	19.2	19.9
46	-	-	-	-	13.9	16.5
50	-	-	-	-	-	11.8
θ	80~15	81~19	81~21	80~22	80~23	81~23

作業半径 m	メインブーム長さ (m)					
	33.0	37.7	42.4	47.1	51.9	56.0
5	117.0	95.0	-	-	-	-
6	113.0	92.0	80.0	-	-	-
7	109.0	90.0	78.0	66.0	-	-
8	105.0	87.0	76.0	64.0	58.0	53.0
9	102.0	84.0	74.0	62.0	56.0	51.0
10	98.0	81.0	72.0	60.0	54.0	49.2
12	86.0	76.0	68.0	57.0	50.0	45.4
14	72.0	71.0	64.0	54.0	47.5	42.3
16	62.0	63.0	60.0	51.0	45.5	39.6
18	54.0	55.0	55.0	48.1	43.6	37.2
20	47.7	48.5	49.1	45.5	41.7	35.2
22	41.2	42.3	43.0	43.2	40.0	33.7
24	36.0	36.9	37.7	38.7	38.2	32.3
26	31.7	32.6	33.3	34.3	35.1	30.9
28	28.1	29.0	29.7	30.6	31.4	29.4
30	18.8	25.9	26.6	27.5	28.3	28.1
34	-	17.9	21.7	22.5	23.2	23.4
38	-	-	16.4	18.8	19.4	19.6
42	-	-	-	15.3	16.4	16.6
46	-	-	-	-	13.9	14.0
50	-	-	-	-	-	11.8
θ	80~15	81~19	81~21	80~22	80~23	81~23

ブームセクション構成 (%)

	90	90	90	90	90	100
Tele 1	90	90	90	90	90	100
Tele 2	90	45	90	90	90	100
Tele 3	0	45	45	90	90	100
Tele 4	0	45	45	45	90	100

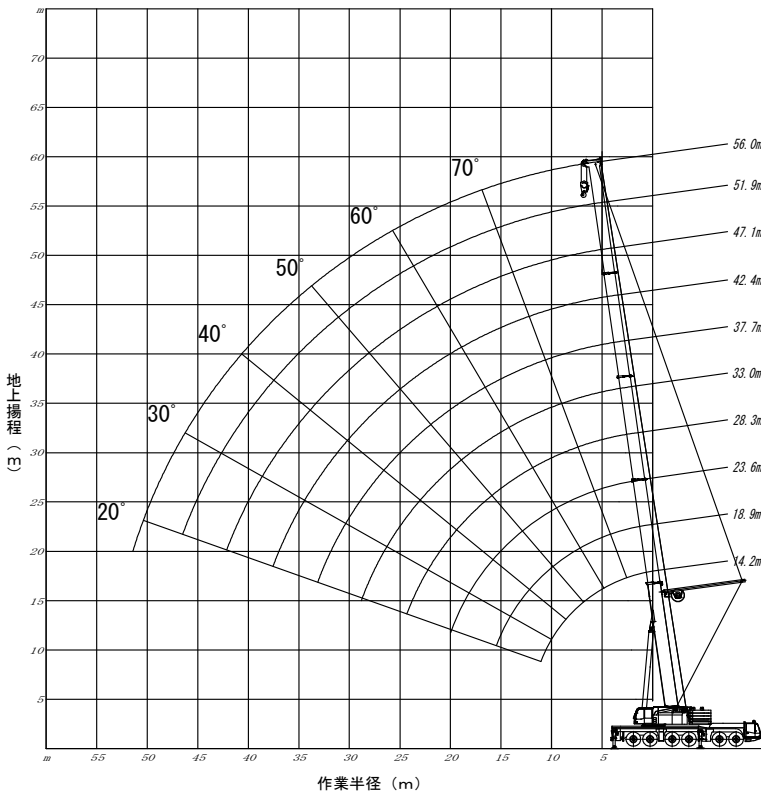
ブームセクション構成 (%)

	90	90	90	90	90	100
Tele 1	90	90	90	90	90	100
Tele 2	90	45	90	90	90	100
Tele 3	0	45	45	90	90	100
Tele 4	0	45	45	45	90	100

単位：t on

単位：t on

メインブーム作業範囲図



【注意】

- 1) 定格総荷重は、水平堅土上に設置したときの値で本機の保証できる荷重を示しており、フックその他つり具重量を含んだ値です。
- 2) 定格総荷重はブームのたわみを含んだ実際の作業半径に基づいております。
- 3) 定格総荷重は風による影響を含んでおりません。瞬間最大風速が10m/s以上では作業を中止して下さい。
- 4) 定格総荷重表中の傾斜角は無不可時のブームの起伏範囲です。
- 5) シングルトップの荷重限度は11.5tです。ただし定格総荷重のよりブームに取り付けられているフックの重量を差し引いた値とします。

メインブーム定格総荷重

アウトリガ張出幅：8.5m

●カウンタウエイト：142t

後方のみ

作業半径 m	メインブーム長さ (m)										
	14.2	18.9	23.6	28.3	33.0	37.7	42.4	47.1	51.9	56.0	
2.8	-	-	-	-	-	-	-	-	-	-	-
3	-	-	-	-	-	-	-	-	-	-	-
3.5	-	-	-	-	-	-	-	-	-	-	-
4	-	-	-	-	-	-	-	-	-	-	-
4.5	-	-	-	-	-	-	-	-	-	-	-
5	-	-	-	-	-	-	-	-	-	-	-
6	-	159.0#	159.0#	148.0#	-	-	-	-	-	-	-
7	-	142.0#	142.0#	142.0#	121.0	103.0	83.0	70.0	-	-	-
8	-	128.0	128.0	128.0	115.0	98.0	80.0	67.0	58.0	-	-
9	-	117.0	117.0	117.0	110.0	93.0	76.0	64.0	56.0	49.0	-
10	-	107.0	107.0	107.0	104.0	88.0	72.0	61.0	54.0	47.2	40.0
12	-	85.0/11m	92.0	91.0	92.0	78.0	64.0	56.0	50.0	43.8	37.6
14	-	-	79.0	78.0	79.0	69.0	56.0	50.0	46.1	40.6	35.2
16	-	-	57.0	68.0	68.0	62.0	50.0	45.2	42.3	37.6	32.9
18	-	-	-	59.0	60.0	56.0	44.7	40.9	38.7	34.8	30.7
20	-	-	-	48.1	53.0	51.0	40.1	37.3	35.4	32.3	28.6
22	-	-	-	-	48.1	47.9	36.3	34.1	32.3	30.0	26.7
24	-	-	-	-	39.1	44.4	33.0	31.3	29.6	28.0	24.9
26	-	-	-	-	-	40.4	30.3	28.7	27.2	26.1	23.3
28	-	-	-	-	-	34.1	28.0	26.3	25.0	24.3	21.9
30	-	-	-	-	-	24.4	26.0	24.2	23.1	22.7	20.6
32	-	-	-	-	-	-	24.1	22.4	21.6	21.2	19.4
34	-	-	-	-	-	-	21.9	20.7	20.0	19.7	18.2
36	-	-	-	-	-	-	-	19.3	18.8	18.4	17.2
38	-	-	-	-	-	-	-	18.0	17.6	17.2	16.2
40	-	-	-	-	-	-	-	-	16.5	16.1	15.3
42	-	-	-	-	-	-	-	-	15.4	15.0	14.4
44	-	-	-	-	-	-	-	-	13.4	14.1	13.6
46	-	-	-	-	-	-	-	-	-	13.3	12.9
48	-	-	-	-	-	-	-	-	-	12.5	12.1
50	-	-	-	-	-	-	-	-	-	-	11.4
52	-	-	-	-	-	-	-	-	-	-	10.8
θ	-	60~28	68~21	73~24	74~25	76~15	78~19	79~21	79~13	79~16	79~16

●カウンタウエイト：122t

作業半径 m	メインブーム長さ (m)										
	14.2	14.2	18.9	23.6	28.3	33.0	37.7	42.4	47.1	51.9	56.0
2.8	360.0#	-	-	-	-	-	-	-	-	-	-
3	350.0#	237.0#	175.0#	160.0#	-	-	-	-	-	-	-
3.5	237.0#	220.0#	174.0#	159.0#	-	-	-	-	-	-	-
4	222.0#	204.0#	172.0#	158.0#	130.0	-	-	-	-	-	-
4.5	210.0#	190.0#	170.0#	156.0#	130.0	-	-	-	-	-	-
5	198.0#	177.0#	167.0#	154.0#	129.0	109.0	-	-	-	-	-
6	175.0#	157.0#	156.0#	148.0#	125.0	106.0	86.0	-	-	-	-
7	153.0#	140.0#	139.0#	140.0#	121.0	103.0	83.0	70.0	-	-	-
8	134.0#	126.0	126.0	126.0	115.0	98.0	80.0	67.0	58.0	-	-
9	119.0	115.0	115.0	115.0	110.0	93.0	76.0	64.0	56.0	49.0	-
10	107.0	105.0	105.0	105.0	104.0	88.0	72.0	61.0	54.0	47.2	40.0
12	86.0/11m	85.0/11m	88.0	88.0	88.0	78.0	64.0	56.0	50.0	43.8	37.6
14	-	-	75.0	74.0	75.0	69.0	56.0	50.0	46.1	40.6	35.2
16	-	-	57.0	64.0	65.0	62.0	50.0	45.2	42.3	37.6	32.9
18	-	-	-	56.0	57.0	56.0	44.7	40.9	38.7	34.8	30.7
20	-	-	-	48.1	50.0	51.0	40.1	37.3	35.4	32.3	28.6
22	-	-	-	-	43.6	44.7	36.3	34.1	32.3	30.0	26.7
24	-	-	-	-	38.5	39.5	33.0	31.3	29.6	28.0	24.9
26	-	-	-	-	-	35.2	30.3	28.7	27.2	26.1	23.3
28	-	-	-	-	-	31.7	28.0	26.3	25.0	24.3	21.9
30	-	-	-	-	-	24.4	26.0	24.2	23.1	22.7	20.6
32	-	-	-	-	-	-	24.1	22.4	21.6	21.2	19.4
34	-	-	-	-	-	-	21.9	20.7	20.0	19.7	18.2
36	-	-	-	-	-	-	-	19.3	18.8	18.4	17.2
38	-	-	-	-	-	-	-	18.0	17.6	17.2	16.2
40	-	-	-	-	-	-	-	-	16.5	16.1	15.3
42	-	-	-	-	-	-	-	-	15.4	15.0	14.4
44	-	-	-	-	-	-	-	-	13.4	14.1	13.6
46	-	-	-	-	-	-	-	-	-	13.3	12.9
48	-	-	-	-	-	-	-	-	-	12.5	12.1
50	-	-	-	-	-	-	-	-	-	-	11.4
52	-	-	-	-	-	-	-	-	-	-	10.8
θ	75~37	74~37	78~21	81~24	80~25	80~15	78~19	79~21	79~13	79~16	79~16

単位：ton

#印：重作業用アタッチメント要

●カウンタウエイト：82t

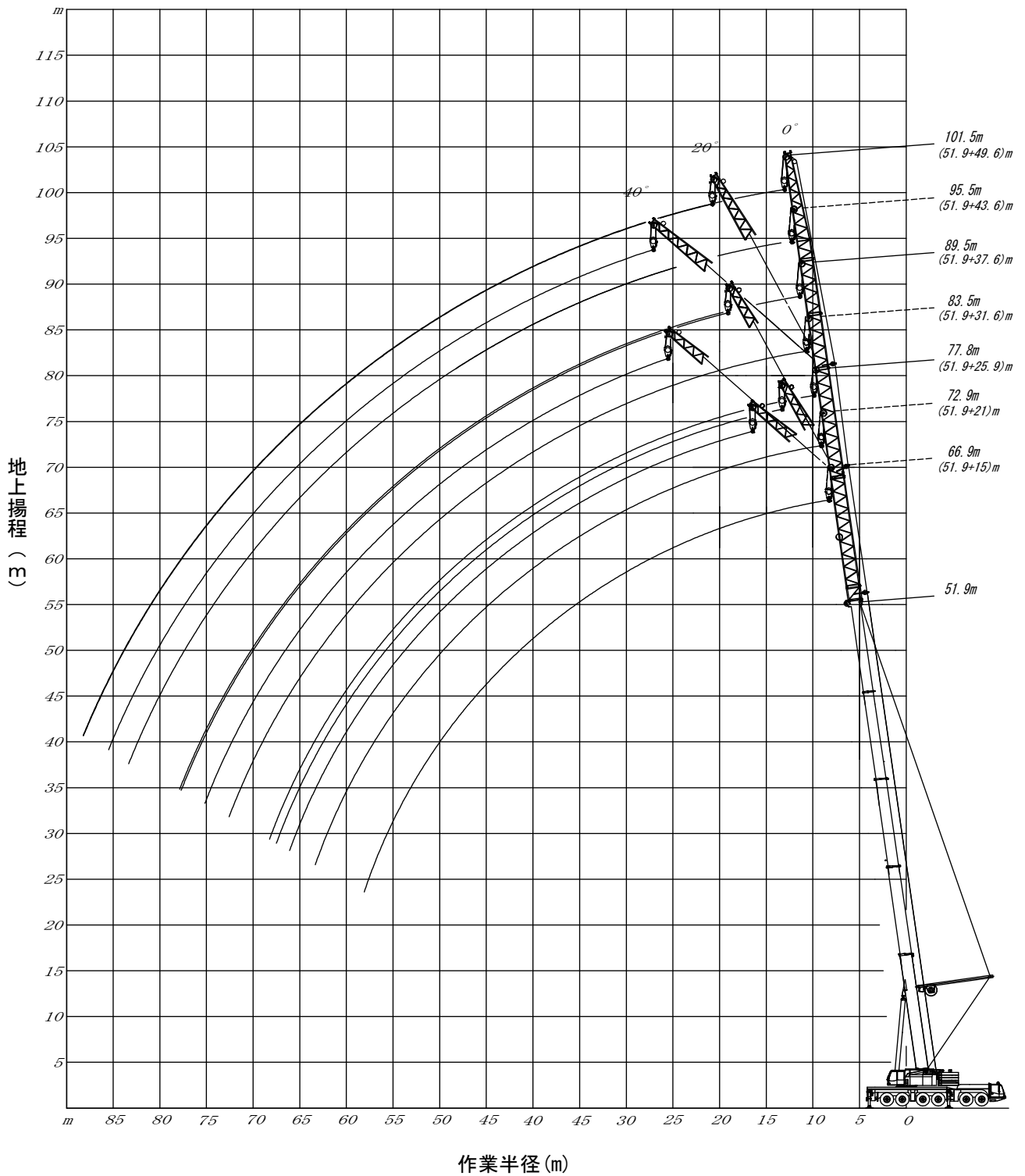
作業半径 m	メインブーム長さ (m)									
	14.2	18.9	23.6	28.3	33.0	37.7	42.4	47.1	51.9	56.0
2.8	-	-	-	-	-	-	-	-	-	-
3	231.0#	175.0#	160.0#	-	-	-	-	-	-	-
3.5	213.0#	174.0#	159.0#	-	-	-	-	-	-	-
4	197.0#	172.0#	158.0#	130.0	-	-	-	-	-	-
4.5	184.0#	170.0#	156.0#	130.0	-	-	-	-	-	-
5	171.0#	167.0#	154.0#	129.0	109.0	-	-	-	-	-
6	151.0#	151.0#	148.0#	125.0	106.0	86.0	-	-	-	-
7	135.0#	134.0#	135.0#	121.0	103.0	83.0	70.0	-	-	-
8	121.0	121.0	120.0	115.0	98.0	80.0	67.0	58.0	-	-
9	107.0	107.0	106.0	107.0	93.0	76.0	64.0	56.0	49.0	-
10	96.0	96.0	95.0	96.0	88.0	72.0	61.0	54.0	47.2	40.0
12	85.0/11m	78.0	78.0	78.0	78.0	64.0	56.0	50.0	43.8	37.6
14	-	61.0	62.0	61.0	62.0	56.0	50.0	46.1	40.6	35.2
16	-	49.8	50.0	51.0	50.0	50.0	45.2	42.3	37.6	32.9
18	-	-	42.4	43.6	42.5	41.8	40.9	38.7	34.8	30.7
20	-	-	36.2	37.3	36.3	35.6	35.6	35.4	32.3	28.6
22	-	-	-	32.4	31.4	31.2	30.7	31.1	30.0	26.7
24	-	-	-	28.6	28.6	28.0	26.8	27.2	27.9	24.9
26	-	-	-	-	26.1	24.7	23.6	24.0	24.6	23.3
28	-	-	-	-	23.4	22.1	21.0	21.3	21.9	21.9
30	-	-	-	-	21.2	19.8	19.8	19.6	19.6	19.7
32	-	-	-	-	-	18.3	18.5	18.3	17.7	17.8
34	-	-	-	-	-	16.8	16.8	16.6	16.0	16.1
36	-	-	-	-	-	-	15.4	15.1	14.5	14.6
38	-	-	-	-	-	-	14.2	13.8	13.2	13.3
40	-	-	-	-	-	-	-	12.7	12.0	12.0
42	-	-	-	-	-	-	-	11.6	10.9	10.9
44	-	-	-	-	-	-	-	10.6	9.9	9.9
46	-	-	-	-	-	-	-	-	9.0	9.0
48	-	-	-	-	-	-	-	-	8.2	8.2
50	-	-	-	-	-	-	-	-	-	7.5
52	-	-	-	-	-	-	-	-	-	6.8
θ	74~37	78~21	81~24	80~25	80~15	78~19	79~21	79~13	79~16	79~16

●カウンタウエイト：52t

作業半径 m	メインブーム長さ (m)									
	14.2	18.9	23.6	28.3	33.0	37.7	42.4	47.1	51.9	56.0
2.8	-	-	-	-	-	-	-	-	-	-
3	225.0#	175.0#	160.0#	-	-	-	-	-	-	-
3.5	207.0#	174.0#	159.0#	-	-	-	-	-	-	-
4	192.0#	172.0#	158.0#	130.0	-	-	-	-	-	-
4.5	179.0#	170.0#	156.0#	130.0	-	-	-	-	-	-
5	167.0#	166.0#	154.0#	129.0	109.0	-	-	-	-	-
6	147.0#	146.0#	146.0#	125.0	106.0	86.0	-	-	-	-
7	127.0	127.0	126.0	117.0	103.0	83.0	70.0	-	-	-
8	109.0	109.0	104.0	98.0	93.0	80.0	67.0	58.0	-	-
9	93.0	94.0	92.0	83.0	80.0	74.0	64.0	56.0	49.0	-
10	77.0	77.0	78.0	73.0	70.0	65.0	61.0	54.0	47.2	40.0
12	66.0/11m	59.0	57.0	59.0	56.0	52.0	50.0	48.4	43.8	37.6
14	-	46.0	46.5	46.1	44.9	44.7	40.9	39.8	39.2	35.2
16	-	37.3	37.7	37.3	38.3	36.7	33.9	34.4	32.9	32.0
18	-	-	31.3	31.8	31.8	30.9	30.8	30.0	28.0	27.4
20	-	-	27.1	27.2	26.7	25.9	26.7	25.8	24.2	23.6
22	-	-	-	23.3	22.8	23.0	22.7	21.9	21.0	20.6
24	-	-	-	20.2	19.7	19.9	19.7	18.9	18.2	18.0
26	-	-	-	-	17.9	17.4	17.1	16.4	15.7	15.8
28	-	-	-	-	15.8	15.4	15.1	14.3	13.7	13.8
30	-	-	-	-	14.1	13.6	13.3	12.6	11.8	12.0
32	-	-	-	-	-	12.2	11.9	11.0	10.3	10.4
34	-	-	-	-	-	10.9	10.5	9.7	8.9	9.0
36	-	-	-	-	-	-	9.4	8.5	7.8	7.9
38	-	-	-	-	-	-	8.4	7.5	6.8	6.8
40	-	-	-	-	-	-	-	6.6	5.9	5.9
42	-	-	-	-	-	-	-	5.8	5.1	5.1
44	-	-	-	-	-	-	-	5.2	4.4	4.4
46	-	-	-	-	-	-	-	-	3.8	3.8
48	-	-	-	-	-	-	-	-	3.2	3.2
50	-	-	-	-	-	-	-	-	-	2.7
52	-	-	-	-	-	-	-	-	-	2.3
θ	74~37	78~21	81~24	80~25	80~15	78~19	79~21	79~13	79~16	79~16

単位：ton

固定ジブ作業半径-揚程図



固定ジブ定格総荷重 (SF)

アウトリガ張出幅 : 8.5m

●メインブーム長さ : 51.9m

カウンタウエイト : 122t

作業半径 (m)	ジブ長さ(m)/ジブ角度(°)						ジブ長さ(m)/ジブ角度(°)							
	15.0m	21.0m	25.9m			31.6m	37.6m			43.6m	49.6m			
	0°	0°	0°	20°	40°	0°	0°	20°	40°	0°	0°	20°	40°	
14	24.9	20.4/15m	-	-	-	-	-	-	-	-	-	-	-	
16	23.1	19.7	17.6	-	-	-	-	-	-	-	-	-	-	
18	21.5	18.5	16.5	-	-	14.5	11.4/19m	-	-	-	-	-	-	
20	20.0	17.3	15.6	14.3	-	13.9	11.3	-	-	9.8	7.4/21m	-	-	
22	18.7	16.2	14.7	13.6	11.6/23m	13.3	10.9	-	-	9.5	7.4	-	-	
24	17.5	15.2	13.8	13.0	11.5	12.7	10.6	-	-	9.3	7.4	-	-	
26	16.4	14.3	13.1	12.3	11.3	12.1	10.2	-	-	9.0	7.3	-	-	
28	15.5	13.5	12.4	11.8	11.1	11.5	9.8	8.6	-	8.7	7.2	-	-	
30	14.6	12.7	11.7	11.2	10.8	10.9	9.5	8.4	6.8/33m	8.4	7.0	6.7/32m	-	
34	13.2	11.4	10.6	10.2	10.1	9.9	8.7	7.9	6.8	7.8	6.7	6.3	-	
38	11.9	10.3	9.6	9.2	9.3	8.9	7.9	7.4	6.6	7.1	6.2	5.7	5.8	
42	10.9	9.3	8.7	8.4	8.5	8.1	7.2	6.9	6.4	6.5	5.7	5.3	5.4	
46	10.0	8.5	8.0	7.7	7.8	7.4	6.5	6.4	6.1	5.9	5.2	4.9	5.0	
50	9.2	7.8	7.3	7.1	7.1	6.8	6.0	5.9	5.8	5.4	4.7	4.5	4.6	
54	8.4	7.2	6.8	6.6	6.6	6.3	5.5	5.5	5.5	4.9	4.2	4.2	4.2	
58	7.6	6.6	6.3	6.2	6.4/57m	5.8	5.1	5.1	5.1	4.4	3.8	3.9	3.9	
62	6.7	6.1	5.8	5.8	-	5.4	4.7	4.7	4.7	4.1	3.5	3.6	3.6	
66	-	5.6	5.4	5.5	-	5.0	4.3	4.4	4.4	3.7	3.1	3.3	3.3	
70	-	-	5.1	5.3	-	4.7	4.0	4.1	4.1	3.4	2.8	3.0	3.1	
74	-	-	4.6/73m	-	-	4.4	3.7	3.8	-	3.1	2.6	2.7	2.8	
78	-	-	-	-	-	4.2	3.5	3.6	-	2.9	2.3	2.4	2.6	
82	-	-	-	-	-	-	3.3	3.4/81m	-	2.7	2.1	2.2	-	
86	-	-	-	-	-	-	2.3/85m	-	-	2.5	1.9	2.0	-	
90	-	-	-	-	-	-	-	-	-	2.1	1.8	1.9	-	
94	-	-	-	-	-	-	-	-	-	-	1.6	1.8/93m	-	
θ	76~17	77~21	77~15	76~24	76~44	76~16	77~13	75~25	76~42	77~15	77~19	74~23	74~43	

●メインブーム長さ : 56.0m

カウンタウエイト : 122t

作業半径 (m)	ジブ長さ(m)/ジブ角度(°)						ジブ長さ(m)/ジブ角度(°)							
	15.0m	21.0m	25.9m			31.6m	37.6m			43.6m	49.6m			
	0°	0°	0°	20°	40°	0°	0°	20°	40°	0°	0°	20°	40°	
14	19.8/15m	-	-	-	-	-	-	-	-	-	-	-	-	
16	19.1	16.3	13.5/17m	-	-	-	-	-	-	-	-	-	-	
18	17.8	15.2	13.1	-	-	11.7	-	-	-	-	-	-	-	
20	16.6	14.2	12.3	10.6/21m	-	11.0	9.3	-	-	7.6/21m	-	-	-	
22	15.6	13.3	11.6	10.3	-	10.4	8.9	-	-	7.5	5.5	-	-	
24	14.6	12.5	10.9	9.8	9.4	9.8	8.5	-	-	7.2	5.4	-	-	
26	13.8	11.7	10.3	9.3	9.0	9.3	8.1	-	-	6.9	5.2	-	-	
28	13.1	11.1	9.8	8.8	8.6	8.8	7.8	6.8	-	6.6	5.1	-	-	
30	12.4	10.4	9.3	8.4	8.2	8.3	7.4	6.5	-	6.3	4.9	4.7/32m	-	
34	11.2	9.4	8.4	7.6	7.5	7.5	6.6	5.9	5.7	5.7	4.6	4.5	4.0/37m	
38	10.3	8.5	7.7	7.0	6.9	6.8	5.9	5.4	5.2	5.2	4.2	4.1	3.9	
42	9.4	7.8	7.0	6.4	6.4	6.2	5.3	5.0	4.8	4.6	3.9	3.7	3.6	
46	8.7	7.1	6.5	5.9	5.9	5.7	4.8	4.5	4.4	4.2	3.5	3.4	3.2	
50	8.0	6.5	5.9	5.5	5.5	5.2	4.3	4.2	4.1	3.7	3.1	3.0	2.9	
54	7.4	6.0	5.5	5.1	5.2	4.9	4.0	3.8	3.8	3.4	2.8	2.7	2.6	
58	6.8	5.6	5.1	4.7	4.9	4.5	3.7	3.5	3.5	3.0	2.5	2.4	2.4	
62	6.2	5.2	4.8	4.5	-	4.2	3.4	3.2	3.3	2.8	2.2	2.1	2.1	
66	5.6	4.8	4.5	4.2	-	3.9	3.2	3.0	3.1	2.5	1.9	1.9	1.9	
70	-	4.5	4.2	4.0	-	3.6	2.9	2.7	2.9	2.2	1.7	1.7	1.7	
74	-	3.0/73m	4.0	-	-	3.4	2.7	2.5	2.8/71m	2.0	1.5	1.5	-	
78	-	-	3.6/77m	-	-	3.2	2.5	2.4	-	1.8	-	-	-	
82	-	-	-	-	-	3.0	2.4	2.2	-	1.6	-	-	-	
86	-	-	-	-	-	-	2.3	2.2/85m	-	-	-	-	-	
90	-	-	-	-	-	-	1.5/89m	-	-	-	-	-	-	
θ	76~16	77~13	77~15	76~30	76~46	77~16	76~13	76~25	76~45	77~32	77~44	75~48	76~53	

単位 : ton

固定ジブ定格総荷重

アウトリガ張出幅：8.5m

サイドウエイスーパーリフト(SFSSL 30°)

カウンタウエイト：122t

●メインブーム長さ：51.9m

ジブ角度：0°

作業半径 (m)	ジブ長さ(m)						
	15.0	21.0	25.9	31.6	37.6	43.6	49.6
10.0	36.5/11m	-	-	-	-	-	-
12.0	35.3	29.8/13m	25.3/13m	-	-	-	-
14.0	33.0	28.9	24.6	20.3	-	-	-
16.0	30.9	27.2	23.2	19.2	16.6	-	-
18.0	29.1	25.6	21.9	18.2	15.7	15.1	-
20.0	27.3	24.2	20.8	17.3	14.8	14.2	12.2
22.0	25.7	22.9	19.7	16.5	14.1	13.4	11.6
24.0	24.2	21.7	18.7	15.7	13.3	12.7	10.9
26.0	22.8	20.5	17.8	15.0	12.7	12.0	10.4
28.0	21.6	19.4	16.9	14.3	12.1	11.4	9.8
30.0	20.4	18.4	16.1	13.7	11.5	10.9	9.4
34.0	18.3	16.7	14.7	12.5	10.5	9.9	8.5
38.0	16.6	15.2	13.4	11.5	9.7	9.1	7.7
42.0	15.2	13.8	12.3	10.6	9.0	8.4	7.1
46.0	13.9	12.7	11.4	9.9	8.3	7.7	6.5
50.0	12.2	11.6	10.6	9.2	7.7	7.0	6.0
54.0	10.3	10.5	9.8	8.6	7.2	6.4	5.6
58.0	8.7	9.0	8.7	8.1	6.8	5.9	5.2
62.0	6.6/61m	7.7	7.3	7.6	6.4	5.5	4.8
66.0	-	6.1	6.1	7.2	6.1	5.1	4.5
70.0	-	-	4.9	6.5	5.8	4.9	4.2
74.0	-	-	2.8/72m	5.5	4.8	4.6	4.0
78.0	-	-	-	3.0	4.0	4.4	3.8
82.0	-	-	-	-	2.5	4.0	3.3
86.0	-	-	-	-	-	3.1	2.6
90.0	-	-	-	-	-	-	2.0
θ	79~19	78~21	79~18	79~17	78~20	78~23	77~25

単位: ton

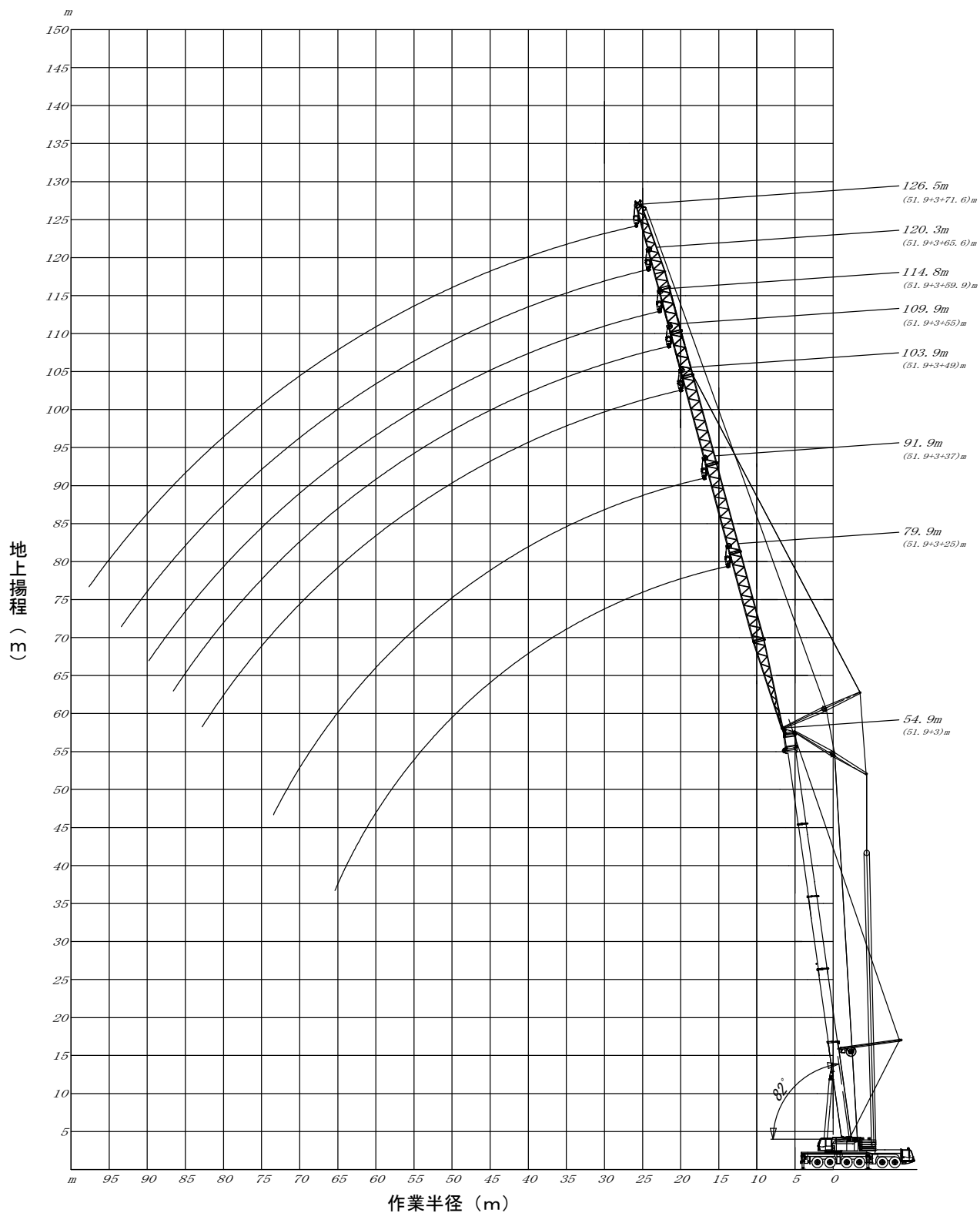
●メインブーム長さ：56.0m

ジブ角度：0°

作業半径 (m)	ジブ長さ(m)						
	15.0	21.0	25.9	31.6	37.6	43.6	49.6
12.0	32.3	-	-	-	-	-	-
14.0	30.2	26.3	22.8	18.6/15m	-	-	-
16.0	28.4	24.9	21.7	18.2	15.5/17m	-	-
18.0	26.7	23.6	20.7	17.5	15.1	14.0/19m	-
20.0	25.2	22.3	19.7	16.8	14.4	13.6	11.5/21m
22.0	23.8	21.2	18.9	16.1	13.7	13.0	11.3
24.0	22.5	20.1	18.0	15.5	13.0	12.3	10.7
26.0	21.2	19.1	17.2	14.8	12.4	11.7	10.2
28.0	20.0	18.1	16.4	14.1	11.8	11.2	9.6
30.0	19.0	17.2	15.6	13.5	11.3	10.6	9.1
34.0	17.0	15.5	14.1	12.3	10.4	9.6	8.2
38.0	15.5	14.0	12.8	11.3	9.6	8.7	7.4
42.0	14.1	12.8	11.7	10.4	8.9	7.9	6.8
46.0	12.9	11.6	10.8	9.7	8.3	7.3	6.2
50.0	11.8	10.6	9.9	9.0	7.7	6.7	5.8
54.0	10.2	9.7	9.2	8.4	7.2	6.2	5.3
58.0	8.6	8.9	8.4	7.8	6.7	5.7	4.9
62.0	7.3	7.5	7.1	7.3	6.3	5.3	4.5
66.0	4.3	6.4	5.9	6.8	5.9	5.0	4.2
70.0	-	4.9	4.8	6.4	5.6	4.6	3.9
74.0	-	-	3.5	5.4	4.6	4.3	3.6
78.0	-	-	-	4.6	3.7	4.1	3.4
82.0	-	-	-	2.1	3.0	3.7	3.0
86.0	-	-	-	-	-	3.1	2.3
90.0	-	-	-	-	-	2.2	1.7
θ	79~16	78~21	79~21	79~17	78~27	78~23	77~30

単位: ton

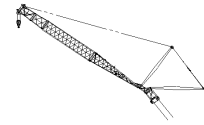
ラフィングジブ作業半径-揚程図



ラフイングジブ定格総荷重

アウトリガ張出幅: 8.5m

カウンタウエイト: 122t



●メインブーム長さ: 14.2m

(0/0/0/0%)+7°7'α 3m

単位: ton

作業半径 (m)	ジブ長さ:25m メインブーム角度		
	82°	73°	65°
12	67.0	-	-
14	66.0	-	-
16	63.0	-	-
18	60.0	57.0	-
20	56.0	54.0	-
22	51.0	50.0	-
24	42.3	45.8	44.8
26	36.8/25m	41.7	40.5
28	-	38.0	37.0
30	-	-	34.0
34	-	-	-
38	-	-	-
42	-	-	-
46	-	-	-
50	-	-	-
54	-	-	-
θ	67~22	58~19	47~20

作業半径 (m)	ジブ長さ:37m メインブーム角度		
	82°	73°	65°
45.0/13m	-	-	-
44.6	-	-	-
43.8	-	-	-
43.0	-	-	-
42.2	-	-	-
41.3	38.6	-	-
40.5	37.6	-	-
37.5	35.6	-	-
35.8	35.0	34.2	-
34.1	34.4	33.5	-
25.2	29.5	28.6	-
-	25.3	24.9	-
-	-	22.7/41m	-
-	-	-	-
-	-	-	-
-	-	-	-
θ	73~22	62~25	55~21

作業半径 (m)	ジブ長さ:49m メインブーム角度		
	82°	73°	65°
-	-	-	-
-	-	-	-
27.2	-	-	-
26.9	-	-	-
26.7	-	-	-
26.5	-	-	-
26.3	-	-	-
25.9	25.0	-	-
25.8	25.0	-	-
25.6	24.8	-	-
25.1	24.0	-	-
24.1	22.7	22.7	-
20.8	21.0	21.2	-
15.8	19.0	18.9	-
-	16.4	17.0	-
-	-	15.8/53m	-
θ	74~18	63~21	54~18

作業半径 (m)	ジブ長さ:55m メインブーム角度		
	82°	73°	65°
18	21.3	-	-
20	21.1	-	-
22	20.9	-	-
24	20.7	-	-
26	20.5	-	-
28	20.2	20.5/29m	-
30	19.9	20.5	-
34	19.2	20.1	-
38	18.5	19.1	19.0
42	16.8	17.6	17.8
46	15.1	15.9	16.5
50	13.6	14.4	15.1
54	12.0/53m	12.9	13.7
58	-	12.3/56m	12.4
62	-	-	-
66	-	-	-
70	-	-	-
74	-	-	-
78	-	-	-
θ	73~20	64~20	56~21

作業半径 (m)	ジブ長さ:59.5m メインブーム角度		
	82°	73°	65°
16.8/19m	-	-	-
16.7	-	-	-
16.7	-	-	-
16.6	-	-	-
16.5	-	-	-
16.4	-	-	-
16.3	16.4/31m	-	-
15.9	16.4	-	-
15.6	16.2	-	-
15.2	15.7	14.9	-
14.4	14.9	14.5	-
13.6	13.9	14.0	-
12.4	12.9	13.4	-
10.5	12.0	12.7	-
-	11.5/61m	11.8	-
-	-	-	-
-	-	-	-
-	-	-	-
θ	74~18	64~18	54~21

作業半径 (m)	ジブ長さ:61.0m メインブーム角度		
	82°	73°	65°
-	-	-	-
15.9	-	-	-
15.8	-	-	-
15.7	-	-	-
15.6	-	-	-
15.5	-	-	-
15.5	15.5/32m	-	-
15.3	15.4	-	-
15.2	15.3	-	-
15.0	15.1	15.2	-
14.5	14.9	14.9	-
13.9	14.3	14.7	-
12.5	13.6	14.1	-
10.2	12.7	13.2	-
9.4/59m	11.0	12.2	-
-	-	11.7/64m	-
-	-	-	-
-	-	-	-
θ	73~20	64~18	54~22

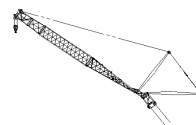
作業半径 (m)	ジブ長さ:65.5m メインブーム角度		
	82°	73°	65°
18	-	-	-
20	13.7	-	-
22	13.6	-	-
24	13.4	-	-
26	13.3	-	-
28	13.2	-	-
30	13.1	-	-
34	12.7	13.4	-
38	12.4	12.7	-
42	12.1	12.0	12.2/44m
46	11.7	11.5	11.9
50	11.1	11.1	11.4
54	10.6	10.7	10.9
58	10.2	10.3	10.4
62	9.9	10.0	10.0
66	9.3/63m	9.6	9.7
70	-	-	9.5/68m
74	-	-	-
78	-	-	-
θ	73~20	64~20	56~20

作業半径 (m)	ジブ長さ:71.5m メインブーム角度		
	82°	73°	65°
-	-	-	-
-	-	-	-
10.2	-	-	-
10.0	-	-	-
9.9	-	-	-
9.7	-	-	-
9.6	-	-	-
9.3	9.9/37m	-	-
9.0	9.7	-	-
8.7	9.1	-	-
8.4	8.6	8.8/46m	-
8.0	8.2	8.6	-
7.7	7.8	8.2	-
7.4	7.6	7.8	-
7.2	7.3	7.4	-
6.9	7.1	7.1	-
6.8/69m	6.8	6.8	-
-	6.7/72m	6.7	-
-	-	-	-
θ	74~19	63~19	55~19

ラフイングジブ定格総荷重

アウトリガ張出幅: 8.5m

カウンタウエイト: 122t



●メインブーム長さ: 23.6m

(90/0/0/0%) + 7°ブタ 3m

単位: ton

作業半径 (m)	ジブ長さ: 25m メインブーム角度		
	82°	73°	65°
14	56.0	-	-
16	53.0	-	-
18	50.0	-	-
20	47.7	-	-
22	45.1	41.7	-
24	42.4	39.4	-
26	39.7	37.4	-
28	-	35.5	33.9
30	-	33.6	31.9
34	-	-	27.4
38	-	-	-
42	-	-	-
46	-	-	-
50	-	-	-
54	-	-	-
58	-	-	-
θ	66~21	55~24	47~20

作業半径 (m)	ジブ長さ: 37m メインブーム角度		
	82°	73°	65°
35.5/15m	-	-	-
35.3	-	-	-
34.8	-	-	-
34.3	-	-	-
33.8	-	-	-
33.3	-	-	-
32.7	34.1	-	-
32.2	32.8	-	-
30.4	31.6	-	-
25.5	28.3	26.8	-
20.6	24.6	23.3	-
-	21.8	20.5	-
-	-	18.3	-
-	-	-	-
-	-	-	-
-	-	-	-
72~17	60~19	51~16	-

作業半径 (m)	ジブ長さ: 49m メインブーム角度		
	82°	73°	65°
-	-	-	-
-	-	-	-
21.4	-	-	-
21.2	-	-	-
21.1	-	-	-
21.0	-	-	-
20.9	-	-	-
20.7	-	-	-
20.6	20.4	-	-
20.3	20.1	-	-
19.4	19.5	18.3/40m	-
17.5	18.7	17.9	-
15.7	17.6	17.1	-
14.2/49m	16.3	15.6	-
-	14.6	14.1	-
-	-	13.2/57m	-
-	-	-	-
73~20	63~17	54~18	-

作業半径 (m)	ジブ長さ: 55m メインブーム角度		
	82°	73°	65°
18	16.9/19m	-	-
20	16.8	-	-
22	16.7	-	-
24	16.6	-	-
26	16.5	-	-
28	16.4	-	-
30	16.2	-	-
34	15.9	16.3	-
38	15.6	16.0	-
42	15.0	15.5	15.2/43m
46	14.2	14.9	14.5
50	13.3	14.2	13.5
54	12.5	13.3	12.5
58	-	12.2	11.6
62	-	-	10.7
66	-	-	-
70	-	-	-
74	-	-	-
78	-	-	-
θ	74~21	61~22	54~21

作業半径 (m)	ジブ長さ: 59.5m メインブーム角度		
	82°	73°	65°
-	-	-	-
14.0	-	-	-
14.0	-	-	-
14.0	-	-	-
14.0	-	-	-
14.0	-	-	-
14.0	-	-	-
13.8	14.0/35m	-	-
13.7	13.8	-	-
13.5	13.5	-	-
13.1	13.2	12.9	-
12.5	12.8	12.4	-
12.0	12.3	11.8	-
11.4	11.9	11.3	-
11.0/60m	11.3	10.7	-
-	11.1/64m	10.1	-
-	-	-	-
-	-	-	-
-	-	-	-
74~23	62~23	54~22	-

作業半径 (m)	ジブ長さ: 61.0m メインブーム角度		
	82°	73°	65°
-	-	-	-
13.1m/21m	-	-	-
13.1	-	-	-
13.1	-	-	-
13.1	-	-	-
13.1	-	-	-
13.1	-	-	-
13.1	13.1/36m	-	-
13.1	13.1	-	-
13.1	13.1	-	-
12.9	13.1	13.0/47m	-
12.5	13.0	12.7	-
12.0	12.6	12.4	-
11.5	12.2	11.9	-
10.6/61m	11.9	10.9	-
-	11.2/65m	10.0	-
-	-	9.6/68m	-
-	-	-	-
-	-	-	-
-	-	-	-
73~19	63~19	54~17	-

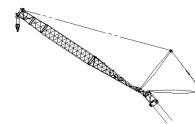
作業半径 (m)	ジブ長さ: 65.5m メインブーム角度		
	82°	73°	65°
18	-	-	-
20	-	-	-
22	11.2	-	-
24	11.2	-	-
26	11.1	-	-
28	11.1	-	-
30	11.1	-	-
34	10.9	11.2/37m	-
38	10.8	11.1	-
42	10.6	10.8	-
46	10.5	10.5	10.5/49m
50	10.2	10.2	10.4
54	10.0	10.0	10.0
58	9.8	9.8	9.5
62	9.6	9.7	9.2
66	9.4/65m	9.5	8.8
70	-	9.3/69m	8.5
74	-	-	8.3/73m
78	-	-	-
θ	74~18	63~19	54~17

作業半径 (m)	ジブ長さ: 71.5m メインブーム角度		
	82°	73°	65°
-	-	-	-
-	-	-	-
-	-	-	-
8.2	-	-	-
8.1	-	-	-
8.0	-	-	-
7.9	-	-	-
7.8	-	-	-
7.6	8.1/40m	-	-
7.4	7.9	-	-
7.2	7.5	-	-
7.1	7.2	7.4/52m	-
6.9	7.0	7.3	-
6.7	6.7	7.1	-
6.5	6.6	6.8	-
6.4	6.4	6.6	-
6.2	6.3	6.4	-
6.2/71m	6.2	6.2	-
-	6.2/75m	6.0	-
73~17	63~18	55~19	-

ラフイングジブ定格総荷重

アウトリガ張出幅: 8.5m

カウンタウエイト: 122t



●メインブーム長さ: 33.0m

(90/90/0/0)+7°フタ 3m

単位: ton

作業半径 (m)	ジブ長さ:25m メインブーム角度		
	82°	73°	65°
16	42.0	-	-
18	40.0	-	-
20	37.8	-	-
22	35.6	-	-
24	33.9	-	-
26	32.9	27.3	-
28	31.8	25.7	-
30	-	24.5	20.6/33m
34	-	22.8	20.2
38	-	-	18.6
42	-	-	-
46	-	-	-
50	-	-	-
54	-	-	-
58	-	-	-
62	-	-	-
θ	64~19	51~14	43~20

作業半径 (m)	ジブ長さ:37m メインブーム角度		
	82°	73°	65°
26.0/17m	-	-	-
25.9	-	-	-
25.8	-	-	-
25.7	-	-	-
25.5	-	-	-
25.3	-	-	-
25.0	-	-	-
24.8	23.7	-	-
23.1	21.5	-	-
20.9	19.8	17.3/39m	-
-	18.6	16.1	-
-	18.0	15.0	-
-	-	14.2	-
-	-	-	-
-	-	-	-
-	-	-	-
-	-	-	-
71~25	58~11	49~16	-

作業半径 (m)	ジブ長さ:49m メインブーム角度		
	82°	73°	65°
-	-	-	-
-	-	-	-
15.7	-	-	-
15.6	-	-	-
15.6	-	-	-
15.5	-	-	-
15.5	-	-	-
15.4	-	-	-
15.3	15.7	-	-
15.2	15.5	-	-
14.7	15.3	13.6/45m	-
14.1	14.9	13.3	-
13.4	14.3	12.2	-
-	13.7	11.4	-
-	13.1/57m	10.7	-
-	-	10.3	-
-	-	-	-
72~21	61~15	52~13	-

作業半径 (m)	ジブ長さ:55m メインブーム角度		
	82°	73°	65°
20	12.3/21m	-	-
22	12.3	-	-
24	12.3	-	-
26	12.3	-	-
28	12.3	-	-
30	12.3	-	-
34	12.3	12.3/37m	-
38	12.3	12.3	-
42	12.3	12.3	-
46	12.3	12.3	11.4/49m
50	12.2	12.2	11.2
54	12.2	11.9	10.5
58	12.1/57m	11.6	9.8
62	-	11.3	9.3
66	-	-	8.9
70	-	-	-
74	-	-	-
78	-	-	-
82	-	-	-
θ	73~17	61~18	52~20

作業半径 (m)	ジブ長さ:59.5m メインブーム角度		
	82°	73°	65°
-	-	-	-
10.0	-	-	-
10.0	-	-	-
10.0	-	-	-
10.0	-	-	-
10.0	-	-	-
10.0	-	-	-
10.0	10.0/39m	-	-
10.0	10.0	-	-
10.0	10.0	-	-
10.0	10.0	9.9/51m	-
10.0	10.0	9.6	-
10.0	10.0	9.1	-
10.0	10.0	8.7	-
-	10.0	8.3	-
-	-	7.9	-
-	-	-	-
-	-	-	-
-	-	-	-
-	-	-	-
73~14	61~19	53~21	-

作業半径 (m)	ジブ長さ:61.0m メインブーム角度		
	82°	73°	65°
-	-	-	-
9.1/23m	-	-	-
9.1	-	-	-
9.1	-	-	-
9.1	-	-	-
9.1	-	-	-
9.1	-	-	-
9.1	9.1/39m	-	-
9.1	9.1	-	-
9.1	9.1	-	-
9.1	9.1	9.1/52m	-
9.1	9.1	9.0	-
9.1	9.1	8.8	-
9.1	9.1	8.5	-
-	9.1	8.2	-
-	9.1/69m	7.8	-
-	-	7.1	-
-	-	-	-
-	-	-	-
-	-	-	-
72~19	62~14	53~12	-

作業半径 (m)	ジブ長さ:65.5m メインブーム角度		
	82°	73°	65°
20	-	-	-
22	-	-	-
24	9.0	-	-
26	9.0	-	-
28	9.0	-	-
30	9.0	-	-
34	9.0	-	-
38	9.0	9.0/41m	-
42	9.0	9.0	-
46	9.0	9.0	-
50	9.0	9.0	-
54	9.0	9.0	9.0
58	9.0	9.0	8.6
62	9.0	9.0	8.2
66	9.0	9.0	7.9
70	-	9.0	7.6
74	-	9.0/73m	7.3
78	-	-	7.0
82	-	-	-

作業半径 (m)	ジブ長さ:71.5m メインブーム角度		
	82°	73°	65°
-	-	-	-
-	-	-	-
-	-	-	-
6.3	-	-	-
6.3	-	-	-
6.2	-	-	-
6.2	-	-	-
6.1	-	-	-
6.0	6.2/44m	-	-
6.0	6.1	-	-
5.9	6.0	-	-
5.8	5.9	-	-
5.8	5.8	6.0	-
5.7	5.8	5.9	-
5.7	5.7	5.8	-
5.6	5.6	5.7	-
5.6/73m	5.6	5.6	-
-	5.6	5.4	-
-	-	5.2	-

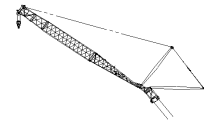
θ	73~20	62~15	53~14
---	-------	-------	-------

73~16	62~17	53~19
-------	-------	-------

ラフイングジブ定格総荷重

アウトリガ張出幅: 8.5m

カウンタウエイト: 122t



●メインブーム長さ: 42.4m

(90/90/90/0%) + 7°プタ 3m

単位: ton

作業半径 (m)	ジブ長さ: 25m メインブーム角度		
	82°	73°	65°
18	26.8	-	-
20	26.8	-	-
22	25.7	-	-
24	24.7	-	-
26	23.8	-	-
28	22.9	-	-
30	22.1	18.3	-
34	-	16.7	-
38	-	-	13.4
42	-	-	12.5
46	-	-	-
50	-	-	-
54	-	-	-
58	-	-	-
62	-	-	-
66	-	-	-
θ	62~12	47~32	40~19

作業半径 (m)	ジブ長さ: 37m メインブーム角度		
	82°	73°	65°
16.7/19m	-	-	-
16.7	-	-	-
16.7	-	-	-
16.7	-	-	-
16.7	-	-	-
16.7	-	-	-
16.6	-	-	-
16.6	16.0	-	-
16.2	14.7	-	-
-	13.6	11.2/44m	-
-	12.7	10.7	-
-	-	9.9	-
-	-	9.4	-
-	-	-	-
-	-	-	-
-	-	-	-
-	-	-	-
70~30	56~26	47~16	-

作業半径 (m)	ジブ長さ: 49m メインブーム角度		
	82°	73°	65°
-	-	-	-
-	-	-	-
10.5	-	-	-
10.5	-	-	-
10.5	-	-	-
10.5	-	-	-
10.5	-	-	-
10.5	-	-	-
10.5	10.5/39m	-	-
10.5	10.5	-	-
10.5	10.3	-	-
10.5	10.0	8.5/51m	-
-	9.7	7.9	-
-	9.2	7.3	-
-	-	6.8	-
-	-	6.5	-
71~25	58~22	49~13	-

作業半径 (m)	ジブ長さ: 55m メインブーム角度		
	82°	73°	65°
24	8.4	-	-
26	8.4	-	-
28	8.4	-	-
30	8.4	-	-
34	8.4	-	-
38	8.4	8.4/41m	-
42	8.4	8.4	-
46	8.4	8.4	-
50	8.4	8.3	-
54	8.4	8.3	7.3
58	8.4	8.0	6.7
62	-	7.7	6.3
66	-	7.5	5.8
70	-	-	5.5
74	-	-	-
78	-	-	-
82	-	-	-
86	-	-	-
θ	71~18	59~13	50~20

作業半径 (m)	ジブ長さ: 59.5m メインブーム角度		
	82°	73°	65°
7.4/25m	-	-	-
7.4	-	-	-
7.4	-	-	-
7.4	-	-	-
7.4	-	-	-
7.4	-	-	-
7.4	7.4/43m	-	-
7.4	7.4	-	-
7.4	7.4	-	-
7.3	7.4	6.4/57m	-
7.3	7.3	6.3	-
7.2	7.2	5.9	-
-	7.0	5.5	-
-	6.9	5.1	-
-	-	4.9	-
-	-	-	-
-	-	-	-
-	-	-	-
71~19	60~16	50~22	-

作業半径 (m)	ジブ長さ: 61.0m メインブーム角度		
	82°	73°	65°
6.5/25m	-	-	-
6.5	-	-	-
6.5	-	-	-
6.5	-	-	-
6.5	-	-	-
6.5	-	-	-
6.5	6.5/44m	-	-
6.5	6.5	-	-
6.5	6.5	-	-
6.5	6.5	-	-
6.5	6.5	6.0	-
6.5	6.3	5.5	-
6.5	6.3	5.0	-
-	6.1	4.7	-
-	-	4.4	-
-	-	4.2	-
-	-	-	-
-	-	-	-
72~7	60~20	50~12	-

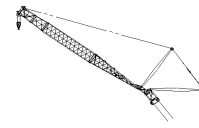
作業半径 (m)	ジブ長さ: 65.5m メインブーム角度		
	82°	73°	65°
24	-	-	-
26	5.4	-	-
28	5.4	-	-
30	5.4	-	-
34	5.4	-	-
38	5.4	-	-
42	5.4	5.4/45m	-
46	5.4	5.4	-
50	5.4	5.4	-
54	5.4	5.4	-
58	5.4	5.4	5.4/60m
62	5.4	5.4	5.3
66	5.4	5.4	5.2
70	5.4	5.4	5.0
74	-	5.4	4.8
78	-	-	4.7
82	-	-	4.5
86	-	-	-
θ	72~10	61~20	51~14

作業半径 (m)	ジブ長さ: 71.5m メインブーム角度		
	82°	73°	65°
-	-	-	-
-	-	-	-
3.8	-	-	-
3.8	-	-	-
3.8	-	-	-
3.8	-	-	-
3.8	-	-	-
3.8	3.8/48m	-	-
3.8	3.8	-	-
3.8	3.8	-	-
3.8	3.8	3.8/64m	-
3.8	3.8	3.8	-
3.8	3.8	3.8	-
3.8	3.8	3.8	-
-	3.8	3.7	-
-	3.8	3.7	-
-	-	3.6	-
72~17	61~13	51~19	-

ラフィングジブ定格総荷重

アウトリガ張出幅: 8.5m

カウンタウエイト: 122t



●メインブーム長さ: 47.1m

(90/90/90/45°)+7°フタ 3m

単位: ton

作業半径 (m)	ジブ長さ:25m メインブーム角度		
	82°	73°	65°
20	20.2	-	-
22	20.0	-	-
24	19.7	-	-
26	19.4	-	-
28	18.9	-	-
30	18.3	15.1/32m	-
34	-	14.3	-
38	-	13.1	10.7/41m
42	-	-	10.4
46	-	-	-
50	-	-	-
54	-	-	-
58	-	-	-
62	-	-	-
66	-	-	-
θ	58~19	45~15	36~31

作業半径 (m)	ジブ長さ:37m メインブーム角度		
	82°	73°	65°
12.1	-	-	-
12.1	-	-	-
12.1	-	-	-
12.1	-	-	-
12.1	-	-	-
12.1	-	-	-
12.1	12.0/36m	-	-
12.1	11.7	-	-
12.1	11.1	-	-
-	10.4	8.6/47m	-
-	9.8	8.1	-
-	-	7.5	-
-	-	-	-
-	-	-	-
-	-	-	-
-	-	-	-
69~15	54~12	45~25	

作業半径 (m)	ジブ長さ:49m メインブーム角度		
	82°	73°	65°
-	-	-	-
8.2/23m	-	-	-
8.2	-	-	-
8.2	-	-	-
8.2	-	-	-
8.2	-	-	-
8.2	-	-	-
8.2	8.0/41m	-	-
8.2	8.0	-	-
8.2	7.9	-	-
8.2	7.7	-	-
8.2	7.5	6.4	-
-	7.1	5.9	-
-	6.7	5.4	-
-	-	5.0	-
71~13	57~10	47~22	

作業半径 (m)	ジブ長さ:55m メインブーム角度		
	82°	73°	65°
24	6.5/25m	-	-
26	6.5	-	-
28	6.5	-	-
30	6.5	-	-
34	6.5	-	-
38	6.5	-	-
42	6.5	6.5/43m	-
46	6.5	6.5	-
50	6.5	6.5	-
54	6.5	6.4	5.5/57m
58	6.5	6.2	5.4
62	-	6.0	4.9
66	-	5.7	4.4
70	-	-	4.1
74	-	-	3.8
78	-	-	-
82	-	-	-
86	-	-	-
90	-	-	-
θ	72~20	59~19	49~12

作業半径 (m)	ジブ長さ:59.5m メインブーム角度		
	82°	73°	65°
-	-	-	-
5.0	-	-	-
5.0	-	-	-
5.0	-	-	-
5.0	-	-	-
5.0	-	-	-
5.0	5.0/45m	-	-
5.0	5.0	-	-
5.0	5.0	-	-
5.0	5.0	-	-
5.0	5.0	4.9/60m	-
5.0	5.0	4.7	-
-	5.0	4.3	-
-	4.9	3.9	-
-	-	3.6	-
-	-	3.5	-
-	-	-	-
-	-	-	-
-	-	-	-
71~21	59~20	49~15	

作業半径 (m)	ジブ長さ:61.0m メインブーム角度		
	82°	73°	65°
-	-	-	-
4.1	-	-	-
4.1	-	-	-
4.1	-	-	-
4.1	-	-	-
4.1	-	-	-
4.1	-	-	-
4.1	4.1	-	-
4.1	4.1	-	-
4.1	4.1	-	-
4.1	4.1	4.1/61m	-
4.1	4.1	4.0	-
4.1	4.1	3.7	-
-	4.1	3.4	-
-	4.1	3.1	-
-	-	2.9	-
-	-	-	-
-	-	-	-
-	-	-	-
72~11	59~9	49~19	

作業半径 (m)	ジブ長さ:65.5m メインブーム角度		
	82°	73°	65°
24	-	-	-
26	3.6/27m	-	-
28	3.6	-	-
30	3.6	-	-
34	3.6	-	-
38	3.6	-	-
42	3.6	-	-
46	3.6	3.6/47m	-
50	3.6	3.6	-
54	3.6	3.6	-
58	3.6	3.6	-
62	3.6	3.6	3.6/63m
66	3.6	3.6	3.6
70	3.6	3.6	3.6
74	-	3.6	3.6
78	-	3.6	3.3
82	-	-	3.1
86	-	-	-

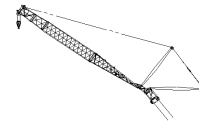
作業半径 (m)	ジブ長さ:71.5m メインブーム角度		
	82°	73°	65°
-	-	-	-
-	-	-	-
2.3	-	-	-
2.3	-	-	-
2.3	-	-	-
2.3	-	-	-
2.3	-	-	-
2.3	-	-	-
2.3	2.3	-	-
2.3	2.3	-	-
2.3	2.3	-	-
2.3	2.3	2.3	-
2.3	2.3	2.3	-
2.3	2.3	2.3	-
-	2.3	2.3	-
-	2.3	2.3	-
-	-	2.2	-

90	-	-	-
θ	72~13	60~11	50~20

-	-	2.2
73~19	60~18	51~13

ラフィングジブ定格総荷重

アウトリガ張出幅: 8.5m
カウンタウエイト: 122t



●メインブーム長さ: 51.9m

(90/90/90/90%) + 7 θ °タ 3m

単位: ton

作業半径 (m)	ジブ長さ: 25m メインブーム角度		
	82°	73°	65°
20	15.0/21m	-	-
22	15.0	-	-
24	15.0	-	-
26	15.0	-	-
28	15.0	-	-
30	14.4	-	-
34	-	11.3	-
38	-	10.5	-
42	-	-	8.3/44m
46	-	-	7.9
50	-	-	-
54	-	-	-
58	-	-	-
62	-	-	-
66	-	-	-
70	-	-	-
θ	57~23	43~26	31~20

作業半径 (m)	ジブ長さ: 37m メインブーム角度		
	82°	73°	65°
8.5/21m	-	-	-
8.5	-	-	-
8.5	-	-	-
8.5	-	-	-
8.5	-	-	-
8.5	-	-	-
8.5	-	-	-
8.5	8.5	-	-
8.5	8.3	-	-
-	7.9	-	-
-	7.5	6.3	-
-	-	5.8	-
-	-	5.3	-
-	-	-	-
-	-	-	-
-	-	-	-
θ	69~19	53~21	43~16

作業半径 (m)	ジブ長さ: 49m メインブーム角度		
	82°	73°	65°
-	-	-	-
-	-	-	-
5.5	-	-	-
5.5	-	-	-
5.5	-	-	-
5.5	-	-	-
5.5	-	-	-
5.5	-	-	-
5.5	5.5/43m	-	-
5.5	5.5	-	-
5.5	5.3	-	-
5.5	5.2	4.2/57m	-
-	5.0	4.1	-
-	4.7	3.7	-
-	-	3.3	-
-	-	3.1	-
θ	70~16	56~18	46~13

作業半径 (m)	ジブ長さ: 55m メインブーム角度		
	82°	73°	65°
26	4.5	-	-
28	4.5	-	-
30	4.5	-	-
34	4.5	-	-
38	4.5	-	-
42	4.5	-	-
46	4.5	4.5	-
50	4.5	4.5	-
54	4.5	4.4	-
58	4.5	4.3	3.3/60m
62	-	4.1	3.2
66	-	3.9	2.8
70	-	3.6	2.5
74	-	-	2.3
78	-	-	-
82	-	-	-
86	-	-	-
θ	70~22	57~3	47~20

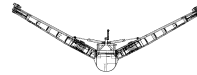
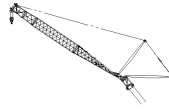
作業半径 (m)	ジブ長さ: 59.5m メインブーム角度		
	82°	73°	65°
3.3/27m	-	-	-
3.3	-	-	-
3.3	-	-	-
3.3	-	-	-
3.3	-	-	-
3.3	-	-	-
3.3	3.3/47m	-	-
3.3	3.3	-	-
3.3	3.3	-	-
3.3	3.3	-	-
3.3	3.3	3.0/63m	-
-	3.2	2.8	-
-	3.2	2.5	-
-	3.1	2.2	-
-	-	2.0	-
-	-	-	-
-	-	-	-
θ	71~22	58~9	48~21

作業半径 (m)	ジブ長さ: 61.0m メインブーム角度		
	82°	73°	65°
2.4/27m	-	-	-
2.4	-	-	-
2.4	-	-	-
2.4	-	-	-
2.4	-	-	-
2.4	-	-	-
2.4	2.4/48m	-	-
2.4	2.4	-	-
2.4	2.4	-	-
2.4	2.4	-	-
2.4	2.4	-	-
2.4	2.4	2.1	-
-	2.4	1.8	-
-	2.3	1.6	-
-	-	-	-
-	-	-	-
θ	71~14	58~16	48~33

作業半径 (m)	ジブ長さ: 65.5m メインブーム角度		
	82°	73°	65°
26	-	-	-
28	2.0	-	-
30	2.0	-	-
34	2.0	-	-
38	2.0	-	-
42	2.0	-	-
46	2.0	2.0/49m	-
50	2.0	2.0	-
54	2.0	2.0	-
58	2.0	2.0	-
62	2.0	2.0	-
66	2.0	2.0	2.0
70	2.0	2.0	2.0
74	-	2.0	2.0
78	-	2.0	1.9
82	-	-	1.8
86	-	-	1.7
θ	72~16	60~17	49~14

ラフイングジブ定格総荷重
サイドウエイスーパーリフト (SSL)

アウトリガー張出幅：8.5m



- メインブーム角度：82°
- カウンタウエイト：122t
- メインブーム長さ：33.0m+3.0m

SSL/0°

SSL/60°

ジブ長さ	25.0m		37.0m		49.0m		55.0m		59.9m		65.6m		71.4m	
作業半径	SSLマスト角度													
m	0°	60°	0°	60°	0°	60°	0°	60°	0°	60°	0°	60°	0°	60°
16	42.8	48.3/17m	26.7/17m	-	-	-	-	-	-	-	-	-	-	-
18	42.8	46.3	26.7	30.8	-	-	-	-	-	-	-	-	-	-
20	42.8	42.8	26.7	30.1	16.1	19.0/21m	-	-	-	-	-	-	-	-
22	42.6	39.9	26.7	29.3	16.1	18.9	12.3	15.7/23m	10.0/23m	-	-	-	-	-
24	42.5	37.5	26.7	28.6	16.1	18.7	12.3	15.7	10.0	12.9	9.0/25m	10.6/25m	-	-
26	40.7	35.6	26.7	27.9	16.1	18.6	12.3	15.5	10.0	12.8	9.0	10.6	6.3	7.9/27m
28	37.7	34.1	26.7	27.2	16.1	18.4	12.3	15.3	10.0	12.7	9.0	10.5	6.3	7.8
30	-	-	26.7	26.5	16.1	18.2	12.3	15.1	10.0	12.5	9.0	10.4	6.3	7.8
34	-	-	26.0	25.1	16.1	17.9	12.3	14.7	10.0	12.2	9.0	10.3	6.3	7.7
38	-	-	24.6	23.7	16.1	17.6	12.3	14.3	10.0	11.9	9.0	10.2	6.3	7.5
42	-	-	-	-	16.1	17.3	12.3	13.8	10.0	11.7	9.0	10.0	6.3	7.4
46	-	-	-	-	16.1	17.0	12.3	13.5	10.0	11.4	9.0	9.9	6.3	7.3
50	-	-	-	-	16.1	16.6	12.3	13.1	10.0	11.1	9.0	9.8	6.3	7.2
54	-	-	-	-	-	-	12.3	12.8	10.0	10.8	9.0	9.7	6.3	7.0
58	-	-	-	-	-	-	11.0	11.0	10.0	10.6	9.0	9.5	6.3	6.9
62	-	-	-	-	-	-	-	-	10.0	10.3	9.0	9.4	6.3	6.8
66	-	-	-	-	-	-	-	-	-	-	9.0	9.3	6.3	6.7
70	-	-	-	-	-	-	-	-	-	-	-	-	6.3	6.5
74	-	-	-	-	-	-	-	-	-	-	-	-	6.3	6.4
θ	64~19	61~19	71~25	69~25	72~21	71~21	72~12	71~12	72~15	71~15	72~20	72~20	73~13	72~13

単位：ton

●メインブーム長さ：42.4m+3.0m

ジブ長さ	25.0m		37.0m		49.0m		55.0m		59.9m		65.6m		71.4m	
作業半径	SSLマスト角度													
m	0°	60°	0°	60°	0°	60°	0°	60°	0°	60°	0°	60°	0°	60°
18	26.9	34.3/19m	16.9/19m	-	-	-	-	-	-	-	-	-	-	-
20	26.9	33.1	16.9	22.9	-	-	-	-	-	-	-	-	-	-
22	26.9	30.8	16.9	22.3	10.7	15.4/23m	-	-	-	-	-	-	-	-
24	26.9	28.8	16.9	21.7	10.7	15.3	8.6	13.4/25m	7.6/25m	-	-	-	-	-
26	26.9	27.2	16.9	21.1	10.7	15.0	8.6	13.2	7.6	11.3	5.6	-	-	-
28	26.4	25.8	16.9	20.5	10.7	14.8	8.6	13.0	7.6	11.1	5.6	8.8	4.0	6.6/29m
30	25.8	24.6	16.9	19.8	10.7	14.5	8.6	12.7	7.6	10.9	5.6	8.7	4.0	6.5
34	-	-	16.9	18.6	10.7	14.0	8.6	12.2	7.6	10.5	5.6	8.4	4.0	6.3
38	-	-	16.9	17.4	10.7	13.6	8.6	11.7	7.6	10.1	5.6	8.1	4.0	6.1
42	-	-	-	-	10.7	13.1	8.6	11.2	7.6	9.8	5.6	7.8	4.0	5.9
46	-	-	-	-	10.7	12.6	8.6	10.7	7.6	9.4	5.6	7.5	4.0	5.7
50	-	-	-	-	10.7	12.2	8.6	10.2	7.6	9.1	5.6	7.2	4.0	5.5
54	-	-	-	-	-	-	8.6	9.7	7.6	8.8	5.6	7.0	4.0	5.3
58	-	-	-	-	-	-	8.6	9.2	7.6	8.4	5.6	6.7	4.0	5.1
62	-	-	-	-	-	-	11.0	-	7.6	8.1	5.6	6.4	4.0	4.9
66	-	-	-	-	-	-	-	-	-	-	5.6	6.1	4.0	4.7
70	-	-	-	-	-	-	-	-	-	-	5.6	5.9	4.0	4.5
74	-	-	-	-	-	-	-	-	-	-	-	-	4.0	4.3
θ	62~12	59~12	70~30	68~30	71~25	70~25	71~18	70~23	71~19	70~19	72~10	70~10	72~18	71~17

単位：ton

●メインブーム長さ：47.1m+3.0m

ジブ長さ	25.0m		37.0m		49.0m		55.0m		59.9m		65.6m		71.4m	
作業半径	SSLマスト角度													
m	0°	60°	0°	60°	0°	60°	0°	60°	0°	60°	0°	60°	0°	60°
18	20.2	27.7	12.3/19m	17.8/21m	-	-	-	-	-	-	-	-	-	-
20	20.2	25.9	12.3	17.5	-	-	-	-	-	-	-	-	-	-
22	20.2	24.4	12.3	17.1	8.4/23m	12.9/25m	-	-	-	-	-	-	-	-
24	20.2	23.1	12.3	16.6	8.4	12.7	6.7/25m	11.2/27m	-	9.7/27m	-	-	-	-
26	20.2	21.8	12.3	16.1	8.4	12.4	6.7	11.1	5.2	9.6	3.9/27m	7.5/29m	-	-
28	20.2	20.6	12.3	15.7	8.4	12.1	6.7	10.8	5.2	9.4	3.9	7.5	2.6/29m	-
30	20.1	-	12.3	14.7	8.4	11.5	6.7	10.3	5.2	8.9	3.9	7.1	2.6	5.6
34	-	-	12.3	13.8	8.4	11.0	6.7	9.8	5.2	8.4	3.9	6.8	2.6	5.4
38	-	-	12.3	12.9	8.4	10.4	6.7	9.3	5.2	8.0	3.9	6.4	2.6	5.1
42	-	-	12.3	-	8.4	9.9	6.7	8.8	5.2	7.6	3.9	6.1	2.6	4.9
46	-	-	-	-	8.4	9.3	6.7	8.4	5.2	7.2	3.9	5.8	2.6	4.6
50	-	-	-	-	8.4	8.8	6.7	7.9	5.2	6.7	3.9	5.5	2.6	4.4
54	-	-	-	-	8.4	-	6.7	7.4	5.2	6.3	3.9	5.2	2.6	4.2
58	-	-	-	-	-	-	6.7	-	5.2	5.9	3.9	4.9	2.6	4.0
62	-	-	-	-	-	-	-	-	5.2	-	3.9	4.6	2.6	3.7
66	-	-	-	-	-	-	-	-	-	-	3.9	4.2	2.6	3.5
70	-	-	-	-	-	-	-	-	-	-	3.9	-	2.6	3.3
74	-	-	-	-	-	-	-	-	-	-	-	-	2.6	3.1
θ	64~19	58~19	71~15	68~15	71~13	68~13	71~20	69~20	71~21	70~21	72~13	70~13	72~19	71~19

単位：ton