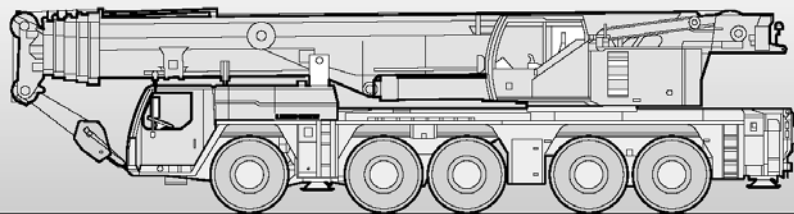


LTM 1220NX-2

リープヘル製
オールテレーンクレーン

Technical Data

メインブーム
60m



LIEBHERR

クレーン部主仕様

吊上荷重	荷重	242ton(*)
	半径	3m
メインブーム	最小長さ	13.3m
	最大長さ	60m
補助ジブ	油圧チルト式	12.2 ~ 36m
メインブーム伸縮段数		6段
カウンターウエイト(最大)		74ton
主巻ウインチ	ラインプル力	10.5ton
	巻上速度	0 - 130m/min
補巻ウインチ	ラインプル力	10.5ton
	巻上速度	0 - 130m/min
最大地上揚程	メインブーム	59m
	補助ジブ	102m
旋廻速度		0 - 1.8rpm
起伏速度(82度まで)		約50秒
ブーム伸張速度(13.2 ~ 60m)		約360秒
主巻ロープ	ロープ径	23mm
	ロープ長さ	280m
補巻ロープ	ロープ径	23mm
	ロープ長さ	280m

(*)後方吊り

フック仕様

容量(ton)	シーブ数	フック重量
155	7	1500kg
108	5	1250kg
75	3	1000kg
31	1	840kg
10.5	-	500kg

フックはオプション設定ですので左記の中からお選びください。

エンジン仕様

メーカー名	リープヘル社製
型式	D934LA6ディーゼル・エンジン
冷却方式	水冷
シリンダー数	4
出力	245HP/1800rpm
最大トルク	1140Nm/1500rpm
燃料タンク	約265

特徴

コントロール
ジョイスティックタイプの操作レバー(自動復局式のユニバーサルコントローラ)により電気式パイロットコントロールされます。

油圧駆動装置

ウインチ回路には圧力補償付流量調整弁を有し、また、自動出力調整装置付油圧ポンプにより駆動されます。

安全装置および指示計

LICCON(リーコン)過負荷坊止計が装備され、吊上げ総荷重、作業半径、ブーム長さ、揚程等がデジタルで表示されます。

過巻防止装置、ドラム回転計、過巻出し防止装置、油圧安全弁、油圧システム保護用安全バルブが装備されています。

キャビンが20度までチルトバックします。

***油圧チルトジブ使用時のメインブームエクステンション7mはオプション設定です。**



キャリア部仕様

軸数	5	
総輪数	10	
定員	2名	
最小回転半径	11.84/9.9m	
最高速度	75km/h	80km/h
登板能力(*)	約31.7°	約28.8°

(*)登板時の路面状況により、能力も多少異なります。

タイヤ 14.00R25 16.00R25(オプション設定)

エンジン仕様

メーカー名	リープヘル社製
型式	D846A7ディーゼル・エンジン
冷却方式	水冷
シリンダー数	6
出力	503HP/1500rpm
最大トルク	2355Nm/1200-1500rpm
燃料タンク	約490

特徴

トランスミッション

ZF製16段ギアボックス付ミッションでも“AS-TRONIC”自動制御システムを採用しています。

車軸

悪路においては、デフロックすることが可能で第2軸も追加駆動することができます。(第2軸駆動はオプション)

サスペンション

全輪ハイドロニューマチックサスペンションであり、自動水平復帰機能(ニポー)を有しています。

状況に応じて車高を上下に調整可能です。全輪油圧サスペンションをロックすることが可能です。

ステアリング

全ての軸が操舵されます。油圧源として1つは通常時、エンジンで駆動され、もう1つは非常用として駆動軸により駆動されます。

常用ブレーキ

2回路式サーボブレーキが全軸に装備されています。

また、エディカレント式電磁ブレーキ(オプション)を装備しています。

パーキング用ブレーキ

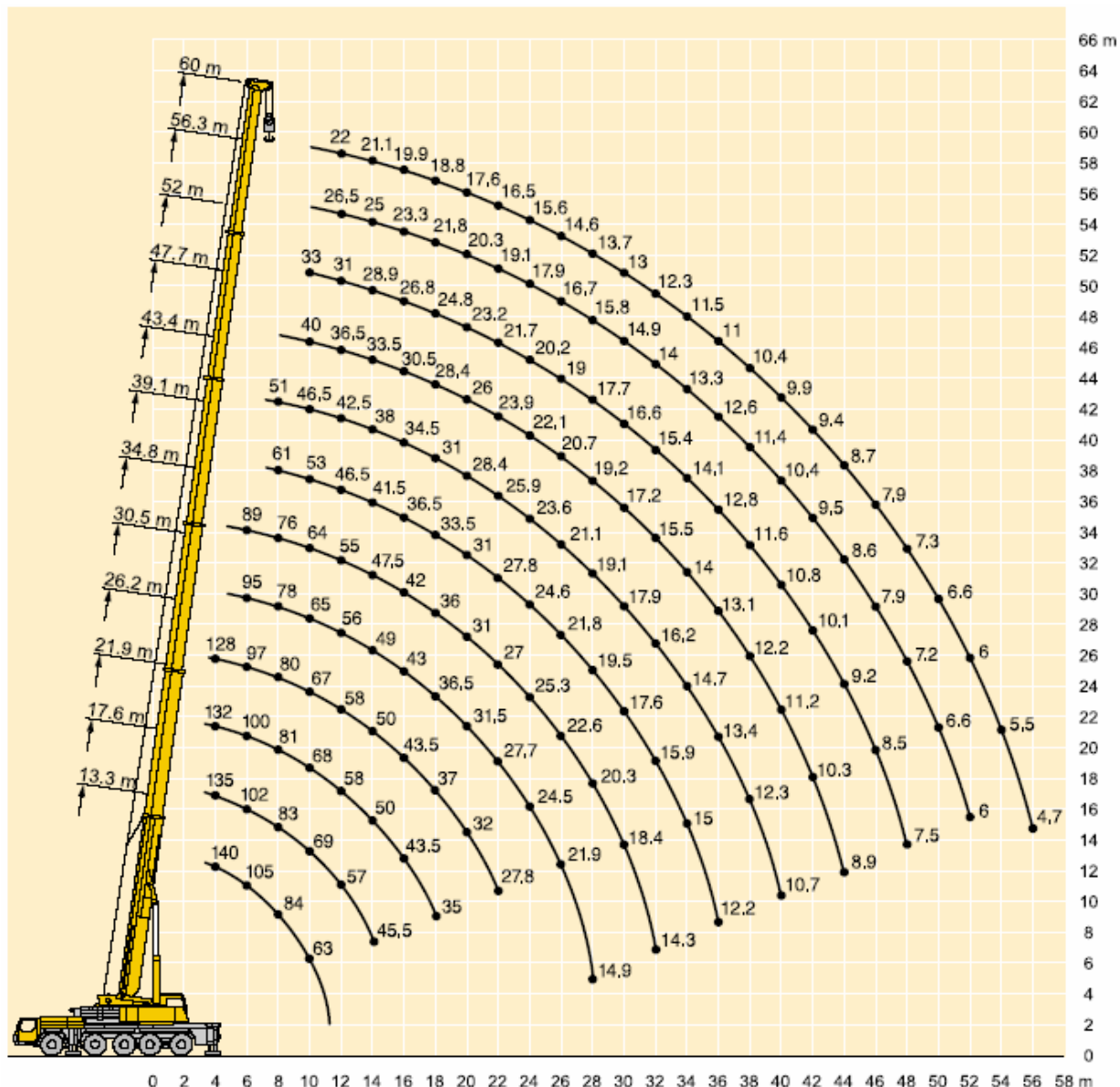
スプリング作動のブレーキが第2軸および5軸に作動します。

走行速度

タイヤ		1	2	3	4	5	6	7	8	9	10	11	12	R1	R2	
14.00R25	km/h	5.2	6.7	8.6	11.1	14	18.1	23.8	30.6	39.4	50.5	64.2	75	5.6	7.2	48%
		2.3	2.9	3.8	4.8	6.1	7.9	10.4	13.3	17.2	22	28	35.8	2.4	3.1	>60%
16.00R25	km/h	5.7	7.3	9.4	12.1	15.3	19.7	25.9	33.2	42.8	55	69.8	80	6.1	7.9	43%
		2.5	3.2	4.1	5.3	6.7	8.6	11.3	14.5	18.7	23.9	30.4	39	2.7	3.4	56%



メインブーム定格総荷重表



- 注意**
- 1, 定格総荷重はフックブロック、玉掛ワイヤー等の自重を含みます。
また、下記の条件が考慮されていないのでクレーンの操作には十分気をつけてください。
地盤の強度、地震による影響。
作業速度に応じた動荷重および台風または強風による影響等。
 - 2, 本機は水平に設置して、クレーン作業を行ってください。
 - 3, 作業半径は、クレーンの旋回中心から荷重の重心までの水平距離です。
 - 4, メインブームの定格総荷重は油圧チルドジブを取り除いた状態の値です。
 - 5, 135/152トンを超える定格総荷重の場合は、追加ブリーブロック/特殊吊装置が必要です。

本性能表のデータに基づいて生じた損害等について一切の責任を負うものではないことをご承知の上でお取扱いください。

メインブーム定格総荷重表

13.3m - 60m 360° 74t

メインブーム長さ 作業半径(m)	13.3m 17.6m 21.9m 26.2m 30.5m 34.8m 39.1m 43.4m								
	(後方吊)								
3	242	152	140	139					
3.5	152	152	140	139	139				
4	140	140	135	132	128				
4.5	127	127	123	120	118	113			
5	119	119	116	113	110	106			
6	105	105	102	100	97	95	89		
7	94	94	92	89	87	86	83	64	
8	84	84	83	81	80	78	76	61	51
9	74	74	76	74	73	71	69	57	49
10	63	63	69	68	67	65	64	53	46.5
11	45.5	45.5	63	63	62	61	59	50	44.5
12			57	58	58	56	55	46.5	42.5
14			45.5	50	50	49	47.5	41.5	38
16				43.5	43.5	43	42	36.5	34.5
18				35	37	36.5	36	33.5	31
20					32	31.5	31	31	28.4
22					27.8	27.7	27	27.8	25.9
24					15.7	24.5	25.3	24.6	23.6
26						21.9	22.6	21.8	21.1
28						14.9	20.3	19.5	19.1
30							18.4	17.6	17.9
32							14.3	15.9	16.2
34								15	14.7
36								12.2	13.4
38									12.3
40									10.7
42									
44									
46									
48									
50									
52									
54									
56									
ブーム 伸張率 (%)		0	0/ 0/ 0	0/ 0/ 0	46/ 0/ 0	46/ 0/ 0	46/ 0/ 0	92/46/ 0	92/46/ 0
		0	0/ 0/ 0	46/ 0/ 0	46/46/ 0	46/46/ 0	46/46/ 0	46/46/46	46/46/46
		0	46/ 0/ 0	46/46/ 0	46/46/46	46/46/92	46/46/46	46/46/46	46/46/92
		0	0/46/ 0	0/46/46	0/46/46	46/46/46	46/46/92	46/46/92	46/92/92
		0	0/ 0/46	0/ 0/46	0/ 0/46	0/46/46	46/92/92	46/92/92	92/92/92

本性能表のデータに基づいて生じた損害等について一切の責任を負うものではないことをご承知の上でお取扱いください。

メインブーム定格総荷重表

13.3m - 60m 360° 74t

作業半径(m)	メインブーム長さ				
	47.7m	52m	56.3m	60m	
3					
3.5					
4					
4.5					
5					
6					
7					
8					
9	41				
10	40	33			
11	38	32	27.1		
12	36.5	31	26.5	22	
14	33.5	28.9	25	21.1	
16	30.5	26.8	23.3	19.9	
18	28.4	24.8	21.8	18.8	
20	26	23.2	20.3	17.6	
22	23.9	21.7	19.1	16.5	
24	22.1	20.2	17.9	15.6	
26	20.7	19	16.7	14.6	
28	19.2	17.7	15.8	13.7	
30	17.2	16.6	14.9	13	
32	15.5	15.4	14	12.3	
34	14	14.1	13.3	11.5	
36	13.1	12.8	12.6	11	
38	12.2	11.6	11.4	10.4	
40	11.2	10.8	10.4	9.9	
42	10.3	10.1	9.5	9.4	
44	8.9	9.2	8.6	8.7	
46		8.5	7.9	7.9	
48		7.5	7.2	7.3	
50			6.6	6.6	
52			6	6	
54				5.5	
56				4.7	
ブーム伸張率 (%)		92/92/46	92/92/46	92	100
		92/46/46	92/46/92	92	100
		46/46/92	46/92/92	92	100
		46/92/92	92/92/92	92	100
		92/92/92	92/92/92	92	100

TAB 151259/151363

メインブーム定格総荷重表

13.3m-60m 360° 54t

作業半径(m) メインブーム長さ	13.3m	17.6m	21.9m	26.2m	30.5m	34.8m	39.1m	43.4m	47.7m	
	3	152	140	139						
3.5	152	140	139	139						
4	140	135	132	128						
4.5	127	123	120	118	113					
5	119	116	113	110	106					
6	105	102	100	97	95	89				
7	94	92	89	87	86	83	64			
8	84	83	81	80	78	76	61	51		
9	74	76	74	73	71	69	57	49	41	
10	63	68	68	67	64	60	53	46.5	40	
11	45.5	60	61	60	57	53	50	44.5	38	
12		54	54	53	51	48	45.5	42.5	36.5	
14		43	43.5	43.5	41.5	39.5	39.5	37.5	33.5	
16			36.5	36.5	35	34.5	33	31.5	30.5	
18			31	31	30	30	28.5	26.9	26.8	
20				26.5	26	26.4	24.8	24.7	23.3	
22				23.1	22.5	23.3	21.8	21.8	20.5	
24				15.7	20.1	20.5	20.3	19.3	18.8	
26					17.8	18.2	18.4	17.3	16.9	
28					14.9	16.2	16.5	15.5	15.2	
30						15.1	14.8	14.5	13.7	
32						13.9	13.3	13.3	12.7	
34							12.1	12	11.6	
36							11	10.8	10.4	
38								9.8	9.4	
40								9	8.5	
42									7.7	
44									7	
46										
48										
50										
52										
54										
56										
ブーム伸張率 (%)		0	0/ 0/ 0	0/ 0/ 0	46/ 0/ 0	46/ 0/ 0	46/ 0/ 0	92/46/ 0	92/46/ 0	92/46/ 0
		0	0/ 0/ 0	46/ 0/ 0	46/46/ 0	46/46/ 0	46/46/ 0	46/46/46	46/46/46	92/46/92
		0	46/ 0/ 0	46/46/ 0	46/46/46	46/46/92	46/46/46	46/46/46	46/46/92	46/92/92
		0	0/46/ 0	0/46/46	0/46/46	46/46/46	46/46/92	46/46/92	46/92/92	46/92/92
		0	0/ 0/46	0/ 0/46	0/ 0/46	0/46/46	46/92/92	46/92/92	92/92/92	92/92/92

本性能表のデータに基づいて生じた損害等について一切の責任を負うものではないことをご承知の上でお取扱いください。

メインブーム定格総荷重表

13.3m-60m		360°		54t	
メインブーム長さ		52m	56.3m	60m	
作業半径(m)					
3					
3.5					
4					
4.5					
5					
6					
7					
8					
9					
10		33			
11		32	27.1		
12		31	26.5	22	
14		28.9	25	21.1	
16		26.8	23.3	19.9	
18		24.8	21.8	18.8	
20		22.7	20.3	17.6	
22		20.2	19.1	16.5	
24		17.9	17.3	15.6	
26		16.4	15.4	14.6	
28		14.7	13.7	13.7	
30		13.3	12.3	12.3	
32		12	11.1	11	
34		10.9	10	9.9	
36		9.9	9	9	
38		8.9	8.1	8.1	
40		8	7.3	7.3	
42		7.2	6.6	6.6	
44		6.5	5.8	5.9	
46		5.8	5.2	5.3	
48		5.3	4.6	4.7	
50			4.1	4.1	
52			3.6	3.6	
54				3.2	
56				2.8	
ブーム伸張率 (%)		92/92/46	92	100	
		92/46/92	92	100	
		46/92/92	92	100	
		92/92/92	92	100	
		92/92/92	92	100	

TAB 151264

メインブーム定格総荷重表

13.3m-60m 360° 44t

作業半径(m) メインブーム長さ	13.3m	17.6m	21.9m	26.2m	30.5m	34.8m	39.1m	43.4m	47.7m	
	3	152	140	139						
3.5	152	140	139	139						
4	140	135	132	128						
4.5	127	123	120	118	113					
5	119	116	113	110	106					
6	105	102	100	97	95	89				
7	94	92	89	87	86	83	64			
8	83	83	81	80	75	70	61	51		
9	72	73	71	68	64	60	57	49	41	
10	61	63	62	59	56	53	50	46.5	40	
11	45.5	55	55	52	49.5	46.5	45.5	43.5	38	
12		48.5	49	46.5	44.5	42	41.5	39.5	36.5	
14		39	39.5	38	36	36.5	34	32.5	31.5	
16			32.5	32	30.5	30.5	28.7	28.5	26.9	
18			27.3	27.3	26.4	26.2	25.5	24.5	23.5	
20				23.5	22.8	22.7	22.5	21.3	20.7	
22				20.9	19.9	20	19.8	19.2	18.5	
24				15.7	17.3	18.5	17.6	17.2	16.4	
26					15.5	16.3	15.7	15.3	14.6	
28					14.5	14.5	14.2	13.7	13	
30						13	12.8	12.4	11.7	
32							11.7	11.4	10.6	
34								10.2	10	9.5
36								9.2	8.9	8.5
38									8	7.6
40									7.3	6.8
42										6.1
44										5.4
46										
48										
50										
52										
54										
56										
ブーム伸張率 (%)		0	0/ 0/ 0	0/ 0/ 0	46/ 0/ 0	46/ 0/ 0	46/ 0/ 0	92/46/ 0	92/46/ 0	92/92/ 0
		0	0/ 0/ 0	46/ 0/ 0	46/46/ 0	46/46/ 0	46/46/ 0	46/46/46	46/46/46	92/46/92
		0	46/ 0/ 0	46/46/ 0	46/46/46	46/46/92	46/46/46	46/46/46	46/46/92	46/46/92
		0	0/46/ 0	0/46/46	0/46/46	46/46/46	46/46/92	46/46/92	46/92/92	46/92/92
		0	0/ 0/46	0/ 0/46	0/ 0/46	0/46/46	46/92/92	46/92/92	92/92/92	92/92/92

本性能表のデータに基づいて生じた損害等について一切の責任を負うものではないことをご承知の上でお取扱いください。

メインブーム定格総荷重表

13.3m-60m		360°			44t
メインブーム長さ		52m	56.3m	60m	
作業半径(m)					
3					
3.5					
4					
4.5					
5					
6					
7					
8					
9					
10		33			
11		32	27.1		
12		31	26.5	22	
14		28.9	25	21.1	
16		26.1	23.3	19.9	
18		22.7	21.8	18.8	
20		20.1	19	17.6	
22		17.6	16.5	16.4	
24		15.6	14.5	14.4	
26		13.8	12.8	12.8	
28		12.3	11.3	11.3	
30		11	10.1	10.1	
32		9.8	9	8.9	
34		8.8	8	8	
36		8	7.1	7.1	
38		7.1	6.3	6.3	
40		6.3	5.6	5.6	
42		5.6	4.9	5	
44		4.9	4.3	4.4	
46		4.3	3.7	3.8	
48		3.8	3.2	3.2	
50			2.7	2.7	
52			2.2	2.3	
54				1.9	
56				1.5	
ブーム伸張率 (%)		92/92/46	92	100	
		92/46/92	92	100	
		46/92/92	92	100	
		92/92/92	92	100	
		92/92/92	92	100	

TAB 151265

メインブーム定格総荷重表

13.3m-60m 360° 34t

メインブーム長さ 作業半径(m)	13.3m	17.6m	21.9m	26.2m	30.5m	34.8m	39.1m	43.4m	47.7m	
3	152	140	139							
3.5	152	140	139	139						
4	140	135	132	128						
4.5	127	123	120	118	113					
5	119	116	113	110	106					
6	105	102	100	97	95	87				
7	92	92	87	83	77	72	64			
8	78	76	73	69	65	60	57	51		
9	65	65	62	59	55	52	51	48	41	
10	55	56	54	51	48.5	46.5	44.5	42	40	
11	45.5	49	47	45	42.5	42.5	39.5	37.5	36	
12		43	42	40	38	38	35.5	34.5	33	
14		34	34	32.5	31.5	31	30.5	28.8	27.8	
16			28.2	28.2	26.2	26.1	25.6	24.9	23.9	
18			23.4	24.2	22.2	23	21.9	21.3	20.4	
20				20.5	19.7	20	19.2	18.5	17.6	
22				17.7	17.8	17.5	16.8	16.1	15.3	
24				15.5	15.5	15.5	14.8	14.1	13.4	
26					13.6	13.6	13.1	12.5	11.8	
28					12	12	11.7	11.1	10.4	
30						10.6	10.3	9.9	9.2	
32						9.4	9.1	8.8	8.2	
34							8	7.8	7.3	
36							7.2	6.9	6.4	
38								6.1	5.6	
40								5.4	4.9	
42									4.3	
44									3.7	
46										
48										
50										
ブーム伸張率 (%)		0	0/ 0/ 0	0/ 0/ 0	0/ 0/ 0	0/ 0/ 0	46/ 0/ 0	46/ 0/ 0	92/46/ 0	92/46/ 0
		0	0/ 0/ 0	46/ 0/ 0	46/ 0/ 0	46/ 0/ 0	46/46/ 0	46/46/ 0	46/46/46	92/46/92
		0	46/ 0/ 0	46/46/ 0	46/46/ 0	46/92/ 0	46/46/46	46/46/92	46/46/92	46/92/92
		0	0/46/ 0	0/46/46	46/46/46	46/46/92	46/46/92	46/92/92	46/92/92	46/92/92
		0	0/ 0/46	0/ 0/46	0/46/92	46/46/92	46/92/92	92/92/92	92/92/92	92/92/92

本性能表のデータに基づいて生じた損害等について一切の責任を負うものではないことをご承知の上でお取扱いください。

メインブーム定格総荷重表

13.3m-60m		360°		34t
作業半径(m)	メインブーム長さ	52m	56.3m	60m
	3			
3.5				
4				
4.5				
5				
6				
7				
8				
9				
10		33		
11		32	27.1	
12		31	26.5	22
14		26.5	25	21.1
16		22.7	21.4	19.9
18		19.4	18.2	18
20		16.7	15.6	15.4
22		14.4	13.4	13.3
24		12.6	11.6	11.5
26		11	10	10
28		9.7	8.7	8.7
30		8.5	7.6	7.6
32		7.5	6.6	6.6
34		6.6	5.7	5.8
36		5.8	5	5
38		5.1	4.3	4.3
40		4.4	3.7	3.7
42		3.8	3.1	3.2
44		3.2	2.6	2.7
46		2.7	2.1	2.2
48		2.3	1.6	1.7
50			1.2	1.3
ブーム伸張率 (%)		92/92/46	92	100
		92/46/92	92	100
		46/92/92	92	100
		92/92/92	92	100
		92/92/92	92	100

TAB 151267

メインブーム定格総荷重表

13.3m-60m 360° 32t

作業半径(m) メインブーム長さ	13.3m	17.6m	21.9m	26.2m	30.5m	34.8m	39.1m	43.4m	47.7m	
	3	152	140	139						
3.5	152	140	139	139						
4	140	135	132	128						
4.5	127	123	120	118	113					
5	119	116	113	110	106					
6	105	102	100	97	92	85				
7	91	90	84	80	75	69	64			
8	76	74	71	67	63	58	55	51		
9	63	63	60	57	54	51	49.5	46.5	41	
10	54	54	52	49.5	47	46	43.5	40.5	39	
11	45.5	47.5	45.5	43.5	41	41	38.5	36	35.5	
12		42	40.5	38.5	37.5	36.5	34.5	34	32	
14		32.5	33	31.5	30.5	29.9	29.4	27.8	26.9	
16			27.3	27.4	25.2	26	24.7	24	23	
18			22.6	23.4	21.7	22.2	21.4	20.5	19.7	
20				19.8	19.7	19.3	18.5	17.7	16.9	
22				17.1	17.2	16.8	16.1	15.4	14.6	
24				14.9	14.9	14.8	14.1	13.5	12.7	
26					13	13.1	12.5	11.9	11.2	
28					11.4	11.4	11.1	10.5	9.8	
30						10.1	9.8	9.3	8.7	
32						8.9	8.6	8.3	7.7	
34							7.6	7.3	6.8	
36							6.7	6.4	6	
38								5.7	5.2	
40								5	4.5	
42									3.9	
44									3.4	
46										
48										
ブーム伸張率 (%)		0	0/ 0/ 0	0/ 0/ 0	46/ 0/ 0	46/ 0/ 0	46/ 0/ 0	92/46/ 0	92/46/ 0	92/46/ 0
		0	0/ 0/ 0	46/ 0/ 0	46/46/ 0	46/46/ 0	46/46/ 0	46/46/ 0	46/46/46	92/46/92
		0	46/ 0/ 0	46/46/ 0	46/46/46	46/46/92	46/46/46	46/46/92	46/46/92	46/92/92
		0	0/46/ 0	0/46/46	0/46/46	46/46/46	46/46/92	46/46/92	46/92/92	46/92/92
		0	0/ 0/46	0/ 0/46	0/ 0/46	0/46/46	46/92/92	46/92/92	92/92/92	92/92/92

本性能表のデータに基づいて生じた損害等について一切の責任を負うものではないことをご承知の上でお取扱いください。

メインブーム定格総荷重表

13.3m-60m		360°		32t	
作業半径(m)	メインブーム長さ	52m	56.3m	60m	
	3				
3.5					
4					
4.5					
5					
6					
7					
8					
9					
10		33			
11		32	27.1		
12		30.5	26.5	22	
14		26	24.5	21.1	
16		21.9	20.6	19.9	
18		18.6	17.4	17.2	
20		15.9	14.8	14.7	
22		13.8	12.7	12.6	
24		11.9	10.9	10.9	
26		10.4	9.5	9.4	
28		9.1	8.2	8.2	
30		8	7.1	7.1	
32		7	6.1	6.2	
34		6.2	5.3	5.3	
36		5.4	4.6	4.6	
38		4.7	3.9	3.9	
40		4.1	3.3	3.3	
42		3.4	2.8	2.8	
44		2.9	2.2	2.3	
46		2.4	1.7	1.8	
48		2	1.3	1.4	
ブーム伸張率 (%)		92/92/46	92	100	
		92/46/92	92	100	
		46/92/92	92	100	
		92/92/92	92	100	
		92/92/92	92	100	

TAB 151268

メインブーム定格総荷重表

13.3m-60m 360° 22t

メインブーム長さ 作業半径(m)	13.3m	17.6m	21.9m	26.2m	30.5m	34.8m	39.1m	43.4m	47.7m	
3	152	140	139							
3.5	152	140	139	139						
4	140	135	132	128						
4.5	127	123	120	118	113					
5	119	116	113	108	100					
6	102	98	90	85	78	71				
7	82	76	73	68	63	59	57			
8	66	63	60	56	53	52	48	44.5		
9	55	53	51	48	45.5	44.5	41.5	40	37.5	
10	46	45	43.5	41.5	39.5	38.5	37.5	35.5	33.5	
11	39	39.5	38	38	35	34	33.5	31.5	30.5	
12		34.5	34	33.5	31	31.5	29.8	28.7	27.3	
14		27	27.3	27.1	26.3	25.5	24.4	23.3	22.1	
16			22.4	22.3	21.7	21.1	20.2	19.3	18.3	
18			18.2	18.7	18.2	17.7	17	16.2	15.3	
20				15.9	15.6	15.1	14.5	13.8	13	
22				13.5	13.4	13.1	12.4	11.8	11.1	
24				11.6	11.6	11.4	10.8	10.2	9.5	
26					9.9	10	9.4	8.8	8.2	
28					8.6	8.6	8.2	7.7	7.1	
30						7.5	7.2	6.7	6.1	
32						6.5	6.2	5.9	5.3	
34							5.3	5.1	4.5	
36							4.6	4.3	3.9	
38								3.7	3.2	
40								3.1	2.6	
42									2.1	
44									1.7	
ブーム 伸張率 (%)		0	0/ 0/ 0	0/ 0/ 0	0/ 0/ 0	0/ 0/ 0	46/ 0/ 0	46/ 0/ 0	92/46/ 0	46/46/ 0
		0	0/ 0/ 0	46/ 0/ 0	46/ 0/ 0	46/ 0/ 0	46/46/ 0	46/46/ 0	46/46/46	92/46/92
		0	46/ 0/ 0	46/46/ 0	46/46/ 0	46/92/ 0	46/46/46	46/46/92	46/46/92	92/92/92
		0	0/46/ 0	0/46/46	46/46/46	46/46/92	46/46/92	46/92/92	46/92/92	92/92/92
		0	0/ 0/46	0/ 0/46	0/46/92	46/46/92	46/92/92	92/92/92	92/92/92	46/92/92

本性能表のデータに基づいて生じた損害等について一切の責任を負うものではないことをご承知の上でお取扱いください。

メインブーム定格総荷重表

13.3m-60m		360°		22t
作業半径(m)	メインブーム長さ	52m	56.3m	60m
	3			
3.5				
4				
4.5				
5				
6				
7				
8				
9				
10		31.5		
11		28.9	27	
12		25.8	24.1	22
14		20.9	19.4	19.1
16		17.2	15.9	15.8
18		14.4	13.2	13.1
20		12.1	11.1	11
22		10.3	9.3	9.3
24		8.8	7.8	7.8
26		7.5	6.6	6.6
28		6.4	5.5	5.5
30		5.4	4.6	4.6
32		4.6	3.8	3.8
34		3.9	3.1	3.1
36		3.3	2.4	2.5
38		2.7	1.9	1.9
40		2.2	1.4	1.4
42		1.7		
44		1.2		
ブーム伸張率 (%)		92/92/46	92	100
		92/46/92	92	100
		46/92/92	92	100
		92/92/92	92	100
		92/92/92	92	100

TAB 151269

メインブーム定格総荷重表

13.3m-60m 360° 12t

作業半径(m)	メインブーム長さ									
	13.3m	17.6m	21.9m	26.2m	30.5m	34.8m	39.1m	43.4m	47.7m	
3	151	135	135							
3.5	138	135	135	126						
4	128	127	126	110						
4.5	117	117	109	95	87					
5	107	103	92	84	76					
6	83	76	71	65	59	55				
7	64	61	57	53	49	47	43			
8	51	49.5	47	43.5	41	39.5	38	35		
9	40	41.5	39.5	38.5	35	35	32.5	30.5	28.8	
10	32.5	35	34	33	31.5	30	28.4	26.7	25.1	
11	27.1	29.1	29.4	28.8	27.6	26.4	25	23.5	22.1	
12		24.6	25.7	25.3	24.4	23.4	22.1	20.9	19.6	
14		18.2	19.3	20.1	19.4	18.7	17.7	16.7	15.7	
16			15	15.8	15.9	15.3	14.5	13.7	12.8	
18			12	12.7	12.9	12.7	12	11.3	10.5	
20				10.5	10.6	10.7	10.1	9.4	8.7	
22				8.7	8.8	8.9	8.5	7.9	7.2	
24				7.3	7.4	7.4	7.2	6.6	6	
26					6.1	6.2	6	5.6	5	
28					5.2	5.2	5	4.7	4.1	
30						4.4	4.1	3.9	3.3	
32						3.7	3.4	3.1	2.7	
34							2.8	2.5	2.1	
36							2.2	2	1.6	
38								1.5		
40								1.1		
ブーム伸張率 (%)		0	0/ 0/ 0	46/ 0/ 0	46/ 0/ 0	0/ 0/ 0	0/ 0	0/ 0/ 0	46/ 0	0
		0	46/ 0/ 0	46/ 0/ 0	46/ 0/ 0	46/ 0/ 0	46/ 0	46/46/ 0	46/46	92
		0	0/ 0/ 0	0/ 0/ 0	46/46/ 0	46/92/ 0	46/46	92/46/92	46/92	92
		0	0/46/ 0	0/46/ 0	0/46/46	46/46/92	46/92	92/92/92	92/92	92
		0	0/ 0/46	0/46/92	0/46/92	46/46/92	92/92	46/92/92	92/92	92

本性能表のデータに基づいて生じた損害等について一切の責任を負うものではないことをご承知の上でお取扱いください。

メインブーム定格総荷重表

13.3m-60m		360° 12t		
メインブーム長さ		52m	56.3m	60m
作業半径(m)				
3				
3.5				
4				
4.5				
5				
6				
7				
8				
9				
10		23.4		
11		20.6	18.9	
12		18.2	16.7	16.3
14		14.6	13.2	13
16		11.8	10.6	10.5
18		9.6	8.5	8.5
20		7.9	6.9	6.8
22		6.5	5.5	5.5
24		5.3	4.4	4.4
26		4.3	3.4	3.4
28		3.4	2.6	2.6
30		2.7	1.9	1.9
32		2.1		
34				
36				
38				
40				
ブーム伸張率 (%)		46	92	100
		92	92	100
		92	92	100
		92	92	100
		92	92	100

TAB 151269

メインブーム定格総荷重表

13.3m-60m 360° 0t

作業半径(m) メインブーム長さ	13.3m	17.6m	21.9m	26.2m	30.5m	34.8m	39.1m	43.4m	47.7m	
	3	150	135	135						
3.5	137	135	123	105						
4	125	115	99	88						
4.5	107	93	83	73	65					
5	86	78	70	63	57					
6	61	57	53	50	44	42				
7	45.5	43	41	39	36	33.5	31			
8	34.5	34	32.5	31.5	29.6	27.8	25.8	23.9		
9	27.4	27.4	26.8	26.1	24.8	23.4	21.8	20.3	18.7	
10	21.4	22.6	22.4	22	21.1	20	18.7	17.4	16.1	
11	17.1	19	19	18.9	18.1	17.3	16.2	15	13.9	
12		15.9	16.3	16.4	15.8	15.1	14.1	13.1	12.1	
14		11.3	12.4	12.6	12.2	11.7	10.9	10.1	9.2	
16			9.3	9.9	9.6	9.2	8.6	7.9	7.1	
18			6.9	7.8	7.6	7.3	6.8	6.2	5.5	
20				6	6.1	5.9	5.3	4.8	4.2	
22				4.7	4.8	4.7	4.2	3.7	3.1	
24				3.7	3.7	3.7	3.3	2.8		
26					2.8	2.9	2.5			
28					2.1	2.1				
ブーム伸張率 (%)		0	0/ 0/ 0	46/ 0/ 0	0/ 0/ 0	0/ 0/ 0	0/ 0/ 0	0/ 0/ 0	92/46/ 0	46/46/ 0
		0	46/ 0/ 0	46/ 0/ 0	46/ 0/ 0	46/ 0/ 0	46/ 0/ 0	46/46/ 0	46/46/46	92/46/92
		0	0/ 0/ 0	0/ 0/ 0	46/46/ 0	46/92/ 0	46/92/46	92/46/92	46/46/92	92/92/92
		0	0/46/ 0	0/46/ 0	46/46/46	46/46/92	46/92/92	92/92/92	46/92/92	92/92/92
		0	0/ 0/46	0/46/92	0/46/92	46/46/92	92/46/92	46/92/92	92/92/92	46/92/92

本性能表のデータに基づいて生じた損害等について一切の責任を負うものではないことをご承知の上でお取扱いください。

メインブーム定格総荷重表

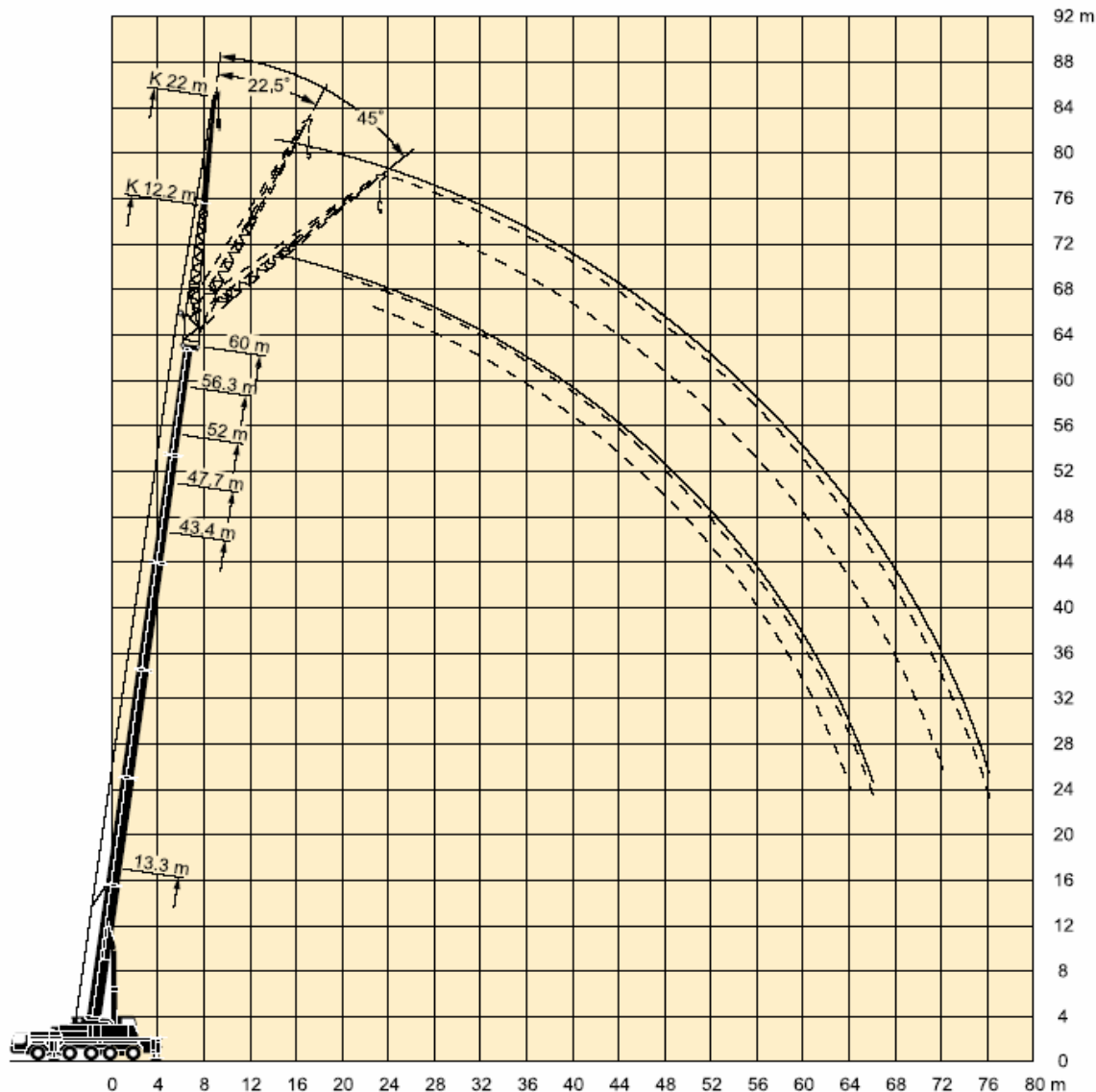
13.3m-60m 360° 0t

作業半径(m)	メインブーム長さ			
	52m	56.3m	60m	
3				
3.5				
4				
4.5				
5				
6				
7				
8				
9				
10	14.7			
11	12.6	11.2		
12	10.9	9.6	9.4	
14	8.3	7.1	7	
16	6.3	5.2	5.1	
18	4.7	3.7	3.7	
20	3.4		2.5	
22	2.4			
24				
26				
28				
ブーム伸張率 (%)		92/92/46	92	100
		92/46/92	92	100
		46/92/92	92	100
		92/92/92	92	100
		92/92/92	92	100

TAB 151269

油圧チルトジブ定格総荷重表

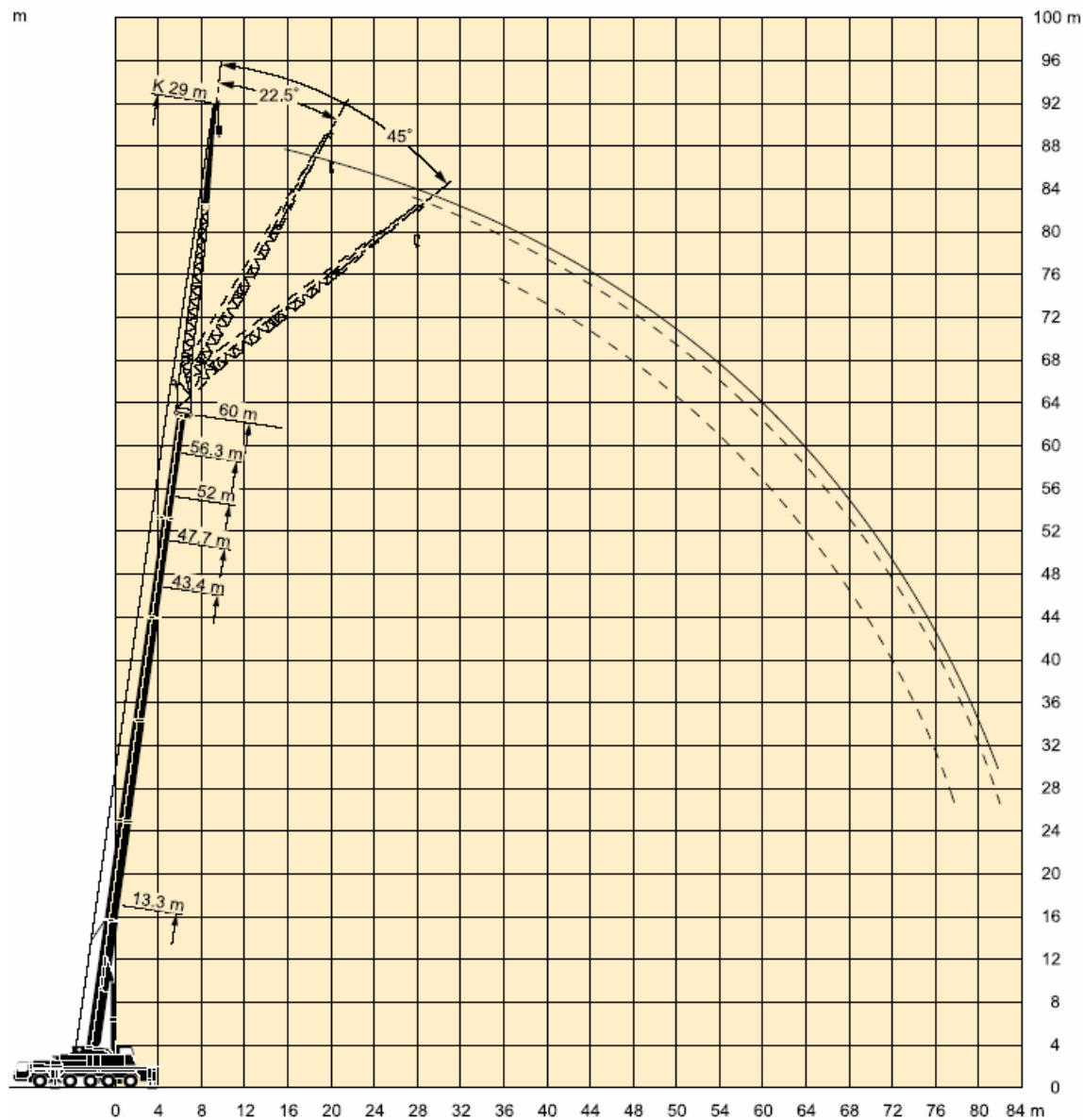
ジブ長さ 12.2m、22m



- 注意**
- 1, 定格総荷重はフックブロック、玉掛ワイヤー等の自重を含みます。
また、下記の条件が考慮されていないのでクレーンの操作には十分気をつけてください。
地盤の強度、地震による影響。
作業速度に応じた動荷重および台風または強風による影響等。
 - 2, 本機は水平に設置して、クレーン作業を行ってください。
 - 3, 作業半径は、クレーンの旋回中心から荷重の重心までの水平距離です。
 - 4, メインブームの定格総荷重は油圧チルトジブを取り除いた状態の値です。
 - 5, 135/152トンを超える定格総荷重の場合は、追加ブーリーブロック/特殊吊装置が必要です。

油圧チルトジブ定格総荷重表

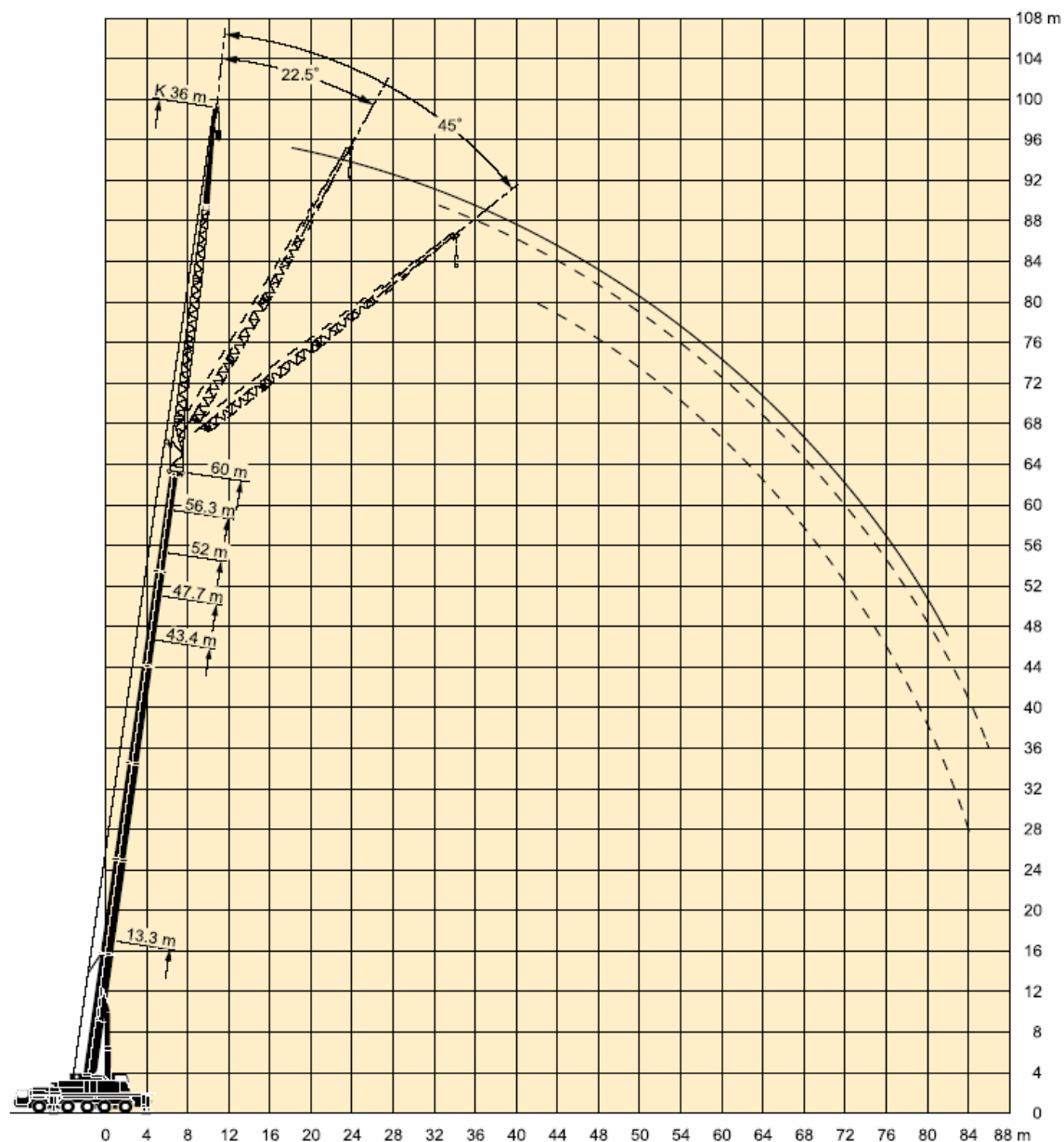
ジブ長さ 29m



- 注意**
- 1, 定格総荷重はフックブロック、玉掛ワイヤー等の自重を含みます。
また、下記の条件が考慮されていないのでクレーンの操作には十分気をつけてください。
地盤の強度、地震による影響。
作業速度に応じた動荷重および台風または強風による影響等。
 - 2, 本機は水平に設置して、クレーン作業を行ってください。
 - 3, 作業半径は、クレーンの旋回中心から荷重の重心までの水平距離です。
 - 4, メインブームの定格総荷重は油圧チルトジブを取り除いた状態の値です。
 - 5, 135/152トンを超える定格総荷重の場合は、追加ブーリーブロック/特殊吊装置が必要です。

油圧チルトジブ定格総荷重表

ジブ長さ 36m



- 注意**
- 1, 定格総荷重はフックブロック、玉掛ワイヤー等の自重を含みます。
また、下記の条件が考慮されていないのでクレーンの操作には十分気をつけてください。
地盤の強度、地震による影響。
作業速度に応じた動荷重および台風または強風による影響等。
 - 2, 本機は水平に設置して、クレーン作業を行ってください。
 - 3, 作業半径は、クレーンの旋回中心から荷重の重心までの水平距離です。
 - 4, メインブームの定格総荷重は油圧チルトジブを取り除いた状態の値です。
 - 5, 135/152トンを超える定格総荷重の場合は、追加ブーリーブロック/特殊吊装置が必要です。

油圧チルトジブ定格総荷重表

		13.3m-60m			12.2m 360°			74t		
メインブーム長さ		13.3m			43.4m			47.7m		
ジブ長さ		12.2m			12.2m			12.2m		
作業半径(m)	角度	0°	22.5°	45°	0°	22.5°	45°	0°	22.5°	45°
	3		21							
3.5		21								
4		21								
4.5		21								
5		21								
6		21	18.9							
7		21	17.8							
8		21	16.4		21					
9		21	15.4		21			20.5		
10		21	14.7	11.7	21			20.4		
11		20.6	14.1	11.7	21			20.1		
12		18.6	13.3	11.7	21			19.9		
14		15.9	12	11	20.9	15.7		19.7	16	
16		13.8	11	10.5	20.7	14.9	11.7	19.2	15	
18		12.1	10.2	10.1	19.9	14.1	11.7	18.7	14.1	11.6
20		10.8	9.6	10	18.8	13.6	11.3	18.1	13.4	11.3
22		9.7	9.2		17.8	12.9	11.1	17.3	13.1	11
24					16.7	12.4	10.8	16.4	12.6	10.9
26					15.7	11.9	10.6	15.6	12.1	10.7
28					14.6	11.4	10.4	14.7	11.7	10.6
30					13.6	11	10.3	13.9	11.3	10.4
32					12.8	10.7	10.2	13.1	10.9	10.3
34					12	10.4	10.1	12.3	10.6	10.3
36					11.3	10.1	9.9	11.7	10.3	10.2
38					10.6	9.9	9.9	10.8	10.1	10.1
40					10	9.5	9.9	9.8	9.9	9.9
42					9.5	9.2	9.5	8.9	9.4	9.7
44					8.7	8.8	9	8.1	8.5	8.7
46					7.9	8.2	8.3	7.6	7.7	7.8
48					7.2	7.5	7.5	7.2	7.3	7.3
50					6.6	6.8		6.7	6.9	7
52					5.9	6		6.1	6.3	6.3
54								5.6	5.7	
56								4.9	4.9	
58										
60										
62										
64										
66										
ブーム伸張率 (%)		0			46/ 0			92/46/ 0		
		0			92/46			92/92/92		
		0			92/92			92/92/92		
		0			46/92			46/92/92		
		0			46/92			46/46/92		

本性能表のデータに基づいて生じた損害等について一切の責任を負うものではないことをご承知の上でお取扱いください。

油圧チルトジブ定格総荷重表

		13.3m-60m			12.2m			360°			74t		
メインブーム長さ		52m			56.3m			60m					
ジブ長さ		12.2m			12.2m			12.2m					
作業半径(m)	角度	0°	22.5°	45°	0°	22.5°	45°	0°	22.5°	45°	0°	22.5°	45°
	3												
3.5													
4													
4.5													
5													
6													
7													
8													
9													
10													
11		17.5											
12		17.4			14.6								
14		17.3			14.7			12.9					
16		17	14.9		14.5			12.8					
18		16.6	14.1		14.3	13.2		12.5					
20		16.1	13.5	11.3	14	13		12.3	11.6				
22		15.5	13.1	11.2	13.4	12.4	11	11.9	11.2	10.7			
24		14.7	12.6	10.9	12.9	12.1	10.8	11.3	10.7	10.2			
26		13.9	12.1	10.8	12.3	11.7	10.8	10.7	10.3	9.8			
28		13.1	11.7	10.6	11.7	11.2	10.5	10.2	10	9.5			
30		12.3	11.3	10.5	11.1	10.7	10.2	9.7	9.5	9.1			
32		11.7	10.9	10.4	10.5	10.2	9.8	9.2	9.1	8.7			
34		11	10.5	10.3	9.9	9.8	9.5	8.7	8.6	8.4			
36		10.4	10.1	9.9	9.4	9.3	9.1	8.2	8.2	8			
38		9.9	9.7	9.6	8.9	8.9	8.7	7.8	7.8	7.7			
40		9.4	9.3	9.2	8.5	8.4	8.3	7.4	7.4	7.4			
42		8.9	8.8	8.8	8.1	8	8	6.9	7	7			
44		8.1	8.4	8.4	7.7	7.6	7.6	6.6	6.6	6.7			
46		7.4	7.8	8	7.3	7.3	7.3	6.3	6.3	6.4			
48		6.7	7.1	7.3	6.9	7	7	5.9	6	6.1			
50		6.4	6.4	6.6	6.3	6.6	6.6	5.6	5.7	5.8			
52		6	6.1	6.1	5.7	6	6.2	5.3	5.4	5.4			
54		5.7	5.8	5.8	5.2	5.5	5.6	5.1	5.1	5.2			
56		5.3	5.5	5.5	4.7	4.9	5	4.6	4.9	4.9			
58		4.8	5		4.2	4.4	4.5	4.1	4.4	4.5			
60		3.8			3.8	4	4	3.7	3.9	4			
62					3.4	3.6	3.5	3.3	3.5	3.5			
64					2.7			3	3.1	3.1			
66								2.6	2.8				
ブーム伸張率 (%)		92/46			92			100					
		92/92			92			100					
		92/92			92			100					
		92/92			92			100					
		46/92			92			100					

TAB 151312/151319/151326

油圧チルトジブ定格総荷重表

		13.3m-60m			22m			360°			74t		
メインブーム長さ		13.3m			43.4m			47.7m					
ジブ長さ		22m			22m			22m					
作業半径(m)	角度	0°	22.5°	45°	0°	22.5°	45°	0°	22.5°	45°	0°	22.5°	45°
	4		10.6										
4.5		10.6											
5		10.6											
6		10.6											
7		10.6											
8		10.6											
9		10.5			9.4								
10		10.3			9.4			8.9					
11		10			9.4			8.9					
12		9.7	8.5		9.3			8.9					
14		9.2	7.8		9.1			8.8					
16		8.6	7.4		8.9			8.6					
18		8	7	6	8.7	7.3		8.5					
20		7.5	6.6	5.7	8.5	7.2		8.3	6.9				
22		7	6.3	5.5	8.3	6.9		8.1	6.8				
24		6.5	5.9	5.4	8.1	6.7	5.5	7.9	6.6				
26		6.1	5.7	5.3	7.8	6.5	5.4	7.7	6.5	5.4			
28		5.6	5.5	5.2	7.6	6.3	5.4	7.5	6.3	5.3			
30		5.1	5.3	5.2	7.4	6.2	5.3	7.3	6.1	5.3			
32		4.7	5.3		7.1	6	5.2	7.1	6	5.2			
34					6.9	5.9	5.2	6.9	5.8	5.1			
36					6.7	5.7	5.1	6.6	5.7	5.1			
38					6.5	5.6	5.1	6.5	5.6	5			
40					6.3	5.5	5	6.3	5.5	5			
42					6.1	5.4	5	6.1	5.4	5			
44					5.9	5.3	5	6	5.3	5			
46					5.8	5.2	5	5.8	5.2	5			
48					5.6	5.1	5	5.6	5.2	5			
50					5.5	5.1	5	5.5	5.1	5			
52					5.3	5.1	5	5.4	5	5			
54					5.1	5	5	5.3	5	5			
56					5	5	5	5.1	5	5			
58					4.8	5	4.6	4.9	5	5			
60					4.6	5		4.7	4.8	4.9			
62					3.9			4.4	4.6				
64								4	4.2				
66													
68													
72													
ブーム伸張率 (%)		0			46/ 0			92/46/ 0					
		0			92/46			92/92/92					
		0			92/92			92/92/92					
		0			46/92			46/92/92					
		0			46/92			46/46/92					

本性能表のデータに基づいて生じた損害等について一切の責任を負うものではないことをご承知の上でお取扱いください。

油圧チルトジブ定格総荷重表

		13.3m-60m			22m			360°			74t		
メインブーム長さ		52m			56.3m			60m					
ジブ長さ		22m			22m			22m					
作業半径(m)	角度	0°	22.5°	45°	0°	22.5°	45°	0°	22.5°	45°	0°	22.5°	45°
	4												
4.5													
5													
6													
7													
8													
9													
10													
11		8.3											
12		8.3											
14		8.1			7.3			6.6					
16		8			7.3			6.6					
18		8			7.3			6.6					
20		7.8			7.2			6.5					
22		7.6	6.6		7.1	6.2		6.5					
24		7.5	6.4		7	6.1		6.4	5.7				
26		7.3	6.3		6.8	6		6.4	5.7				
28		7.2	6.1	5.3	6.7	5.9	5.1	6.3	5.6				
30		7	6	5.2	6.6	5.7	5.1	6.2	5.5	5			
32		6.8	5.8	5.1	6.4	5.6	5	6.1	5.4	4.9			
34		6.6	5.7	5.1	6.3	5.5	5	6	5.4	4.9			
36		6.5	5.6	5	6.2	5.4	4.9	5.9	5.3	4.9			
38		6.3	5.5	5	6	5.4	4.9	5.8	5.2	4.8			
40		6.1	5.4	5	5.9	5.3	4.9	5.7	5.1	4.8			
42		6	5.3	4.9	5.8	5.2	4.9	5.5	5.1	4.8			
44		5.9	5.2	4.9	5.7	5.1	4.9	5.3	5	4.8			
46		5.7	5.2	4.9	5.5	5.1	4.9	5.1	4.9	4.8			
48		5.6	5.1	4.9	5.4	5	4.9	5	4.8	4.8			
50		5.5	5	4.9	5.3	4.9	4.9	4.8	4.7	4.7			
52		5.4	5	4.9	5.1	4.9	4.9	4.6	4.6	4.6			
54		5.2	5	4.9	5	4.8	4.9	4.4	4.5	4.5			
56		5	4.9	4.9	4.9	4.7	4.8	4.2	4.3	4.4			
58		4.6	4.8	4.9	4.7	4.6	4.8	3.9	4.1	4.2			
60		4.3	4.6	4.8	4.3	4.5	4.7	3.7	3.9	4			
62		4.1	4.2	4.3	3.9	4.3	4.5	3.6	3.7	3.8			
64		3.9	4	4.1	3.5	3.9	4.1	3.4	3.5	3.6			
66		3.7	3.8		3.2	3.5	3.6	3	3.3	3.4			
68			3.6		2.8	3.1	3.2	2.7	3.1	3.2			
72						2.4		2.2	2.4	2.4			
ブーム伸張率 (%)		92/46			92			100					
		92/92			92			100					
		92/92			92			100					
		92/92			92			100					
		46/92			92			100					

TAB 151312/151319/151326

油圧チルトジブ定格総荷重表

		13.3m-60m			29m			360°			74t		
メインブーム長さ		13.3m			43.4m			47.7m					
ジブ長さ		29m			29m			29m					
作業半径(m)	角度	0°	22.5°	45°	0°	22.5°	45°	0°	22.5°	45°			
	5		8.6										
6		8.6											
7		8.6											
8		8.6											
9		8.5											
10		8.4			7								
11		8.2			7								
12		8			7			6.6					
14		7.6			7			6.6					
16		7.1	5.9		6.9			6.6					
18		6.6	5.4		6.8			6.5					
20		6.1	5.1		6.6			6.4					
22		5.6	4.7		6.4	5.1		6.2					
24		5.2	4.4	3.7	6.2	4.8		6	4.6				
26		4.8	4.2	3.5	6	4.7		5.8	4.5				
28		4.4	3.9	3.4	5.7	4.5		5.6	4.4				
30		4	3.7	3.3	5.5	4.3	3.3	5.4	4.3				
32		3.7	3.5	3.1	5.3	4.2	3.3	5.2	4.1	3.2			
34		3.4	3.3	3.1	5.1	4	3.2	5.1	4	3.2			
36		3.1	3.2	3.1	4.9	3.9	3.2	4.9	3.9	3.1			
38		2.8	3.1		4.7	3.8	3.1	4.7	3.8	3.1			
40		2.6			4.5	3.6	3.1	4.5	3.6	3			
42					4.3	3.5	3	4.4	3.5	3			
44					4.2	3.4	3	4.2	3.4	3			
46					4	3.3	2.9	4.1	3.4	2.9			
48					3.9	3.3	2.9	3.9	3.3	2.9			
50					3.7	3.2	2.9	3.8	3.2	2.9			
52					3.6	3.1	2.9	3.7	3.1	2.9			
54					3.5	3	2.9	3.5	3.1	2.9			
56					3.3	3	2.9	3.4	3	2.9			
58					3.2	3	2.9	3.3	3	2.9			
60					3.1	2.9	2.9	3.2	2.9	2.9			
62					3	2.9	2.9	3.1	2.9	2.9			
64					2.9	2.9	2.9	3	2.9	2.9			
66					2.7	2.9		2.9	2.9	2.9			
68								2.8	2.8				
72													
76													
80													
ブーム伸張率 (%)		0			46/ 0			92/46/ 0					
		0			92/46			92/92/92					
		0			92/92			92/92/92					
		0			46/92			46/92/92					
		0			46/92			46/46/92					

本性能表のデータに基づいて生じた損害等について一切の責任を負うものではないことをご承知の上でお取扱いください。

油圧チルトジブ定格総荷重表

		13.3m-60m			29m			360°			74t		
メインブーム長さ		52m			56.3m			60m					
ジブ長さ		29m			29m			29m					
作業半径(m)	角度	0°	22.5°	45°	0°	22.5°	45°	0°	22.5°	45°	0°	22.5°	45°
	5												
6													
7													
8													
9													
10													
11													
12													
14		6.1			5.4								
16		6.1			5.4			4.8					
18		5.9			5.3			4.8					
20		5.9			5.3			4.8					
22		5.8			5.3			4.8					
24		5.7			5.2			4.8					
26		5.5	4.4		5.1			4.7					
28		5.4	4.3		5	4.1		4.6	3.9				
30		5.2	4.1		4.8	4		4.5	3.7				
32		5	4		4.7	3.9		4.4	3.6				
34		4.9	3.9	3.1	4.6	3.7	3	4.3	3.6				
36		4.7	3.8	3.1	4.5	3.6	3	4.2	3.5	2.9			
38		4.6	3.7	3.1	4.3	3.5	3	4.1	3.4	2.9			
40		4.4	3.6	3	4.2	3.5	2.9	4	3.4	2.9			
42		4.3	3.5	3	4.1	3.4	2.9	3.9	3.3	2.8			
44		4.1	3.4	2.9	4	3.3	2.9	3.8	3.2	2.8			
46		4	3.3	2.9	3.9	3.2	2.8	3.7	3.2	2.8			
48		3.9	3.2	2.9	3.8	3.2	2.8	3.6	3.1	2.8			
50		3.8	3.2	2.8	3.6	3.1	2.8	3.5	3	2.8			
52		3.6	3.1	2.8	3.6	3	2.8	3.4	3	2.7			
54		3.5	3	2.8	3.5	3	2.8	3.4	2.9	2.7			
56		3.4	3	2.8	3.4	2.9	2.8	3.3	2.9	2.7			
58		3.3	2.9	2.8	3.3	2.9	2.8	3.2	2.8	2.7			
60		3.3	2.9	2.8	3.2	2.9	2.8	3.1	2.8	2.7			
62		3.2	2.9	2.8	3.1	2.8	2.8	3	2.8	2.7			
64		3.1	2.8	2.8	3.1	2.8	2.8	2.9	2.7	2.7			
66		3	2.8	2.8	3	2.8	2.8	2.7	2.7	2.7			
68		2.9	2.8	2.8	2.9	2.8	2.8	2.6	2.6	2.7			
72		2.7	2.6		2.4	2.7	2.8	2.2	2.4	2.5			
76					1.9	2.2		1.7	2.1	2.2			
80						1.5		1.2	1.5				
ブーム伸張率 (%)		92/46			92			100					
		92/92			92			100					
		92/92			92			100					
		92/92			92			100					
		46/92			92			100					

TAB 151312/151319/151326

油圧チルトジブ定格総荷重表

		13.3m-60m			36m			360°			74t		
メインブーム長さ		13.3m			43.4m			47.7m					
ジブ長さ		36m			36m			36m					
角度		0°			22.5°			45°					
作業半径(m)		0°			22.5°			45°			0°		
		22.5°			45°			0°			22.5°		
		45°			0°			22.5°			45°		
7		6.3											
8		6.3											
9		6.2											
10		6.2											
11		6.1											
12		6					5.1						
14		5.7					5			4.7			
16		5.3					5			4.6			
18		5					4.9			4.6			
20		4.6	3.8				4.8			4.6			
22		4.3	3.5				4.6			4.4			
24		3.9	3.3				4.4			4.3			
26		3.6	3				4.3	3.2		4.2			
28		3.4	2.8				4.1	3.1		4	3		
30		3.1	2.6	2.2			3.9	2.9		3.9	2.9		
32		2.9	2.5	2.1			3.8	2.8		3.7	2.8		
34		2.6	2.3	2			3.6	2.7		3.6	2.6		
36		2.4	2.2	2			3.4	2.6	2	3.4	2.5		
38		2.2	2.1	1.9			3.3	2.5	2	3.3	2.4	1.9	
40		2	2	1.8			3.1	2.4	1.9	3.1	2.4	1.9	
42		1.9	1.9	1.8			3	2.3	1.9	3	2.3	1.9	
44		1.7	1.8	1.8			2.9	2.2	1.8	2.9	2.2	1.8	
46		1.6	1.6				2.7	2.1	1.8	2.8	2.1	1.8	
48							2.6	2.1	1.8	2.6	2.1	1.8	
50							2.5	2	1.8	2.5	2	1.7	
52							2.4	2	1.7	2.4	2	1.7	
54							2.3	1.9	1.7	2.3	1.9	1.7	
56							2.2	1.9	1.7	2.2	1.9	1.7	
58							2.1	1.8	1.7	2.1	1.8	1.7	
60							2.1	1.8	1.7	2.1	1.8	1.7	
62							2	1.8	1.7	2	1.8	1.7	
64							1.9	1.7	1.7	2	1.7	1.7	
66							1.9	1.7	1.7	1.9	1.7	1.7	
68							1.8	1.7		1.8	1.7	1.7	
72							1.7	1.7		1.8	1.7	1.7	
76										1.6	1.7		
80													
84													
ブーム伸張率 (%)		0			46/ 0			92/46/ 0					
		0			92/46			92/92/92					
		0			92/92			92/92/92					
		0			46/92			46/92/92					
		0			46/92			46/46/92					

油圧チルトジブ定格総荷重表

本性能表のデータに基づいて生じた損害等について一切の責任を負うものではないことをご承知の上でお取扱いください。

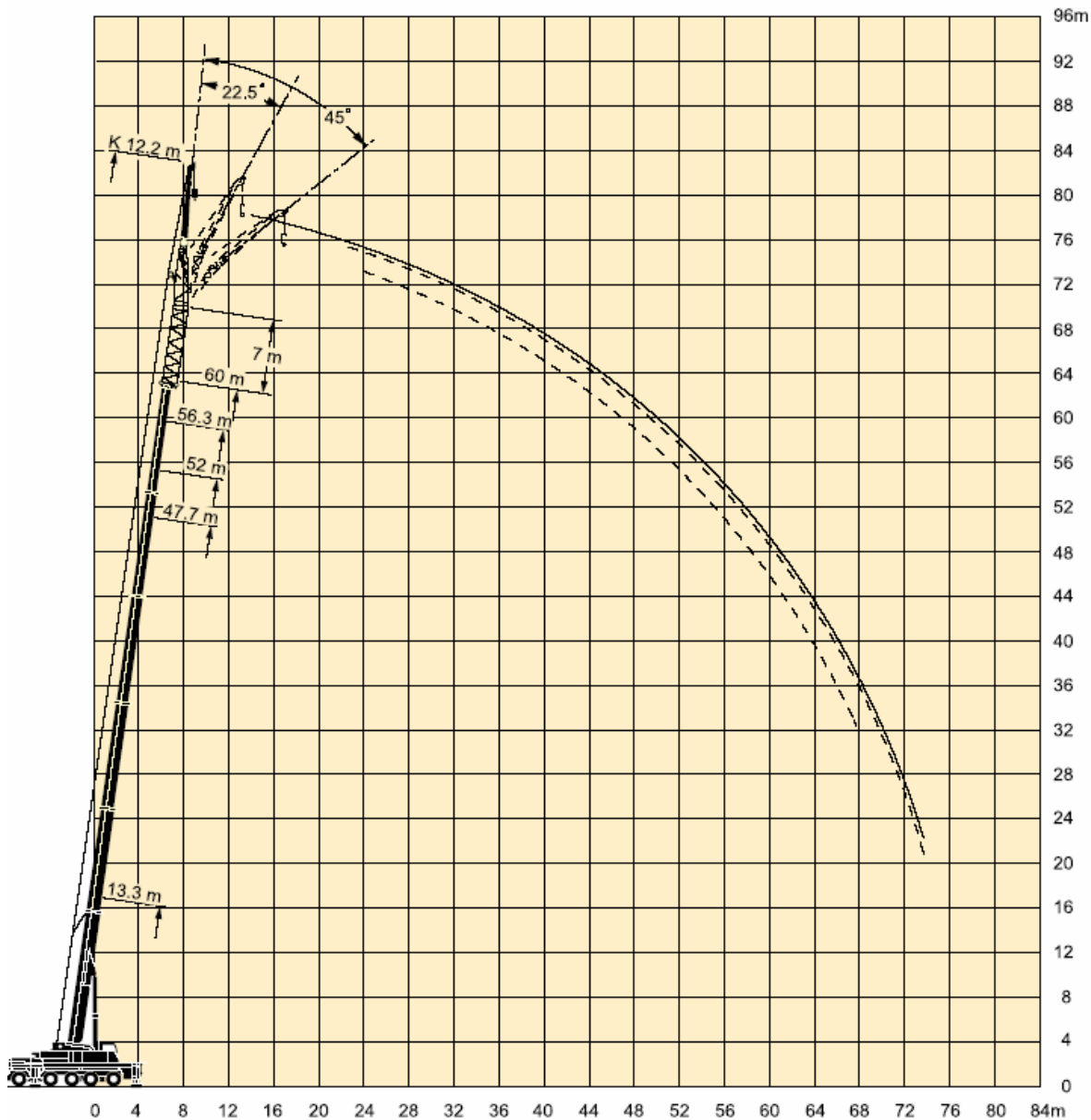
澤田運輸建設株式会社

		13.3m-60m			36m			360°			74t		
メインブーム長さ		52m			56.3m			60m					
ジブ長さ		36m			36m			36m					
角度		0°	22.5°	45°	0°	22.5°	45°	0°	22.5°	45°			
作業半径(m)													
7													
8													
9													
10													
11													
12													
14		4.3											
16		4.3				3.7							
18		4.3				3.7			3.3				
20		4.2				3.7			3.3				
22		4.1				3.7			3.3				
24		4				3.7			3.3				
26		3.9				3.6			3.3				
28		3.8				3.5			3.2				
30		3.6	2.8			3.4			3.1				
32		3.5	2.6			3.3	2.5		3				
34		3.4	2.5			3.2	2.4		2.9	2.3			
36		3.3	2.4			3.1	2.3		2.9	2.2			
38		3.2	2.4			3	2.3		2.8	2.2			
40		3	2.3	1.9		2.9	2.2	1.8	2.7	2.2			
42		2.9	2.2	1.8		2.8	2.2	1.8	2.6	2.1	1.7		
44		2.8	2.2	1.8		2.7	2.1	1.8	2.5	2.1	1.7		
46		2.7	2.1	1.8		2.6	2.1	1.7	2.5	2	1.7		
48		2.6	2.1	1.7		2.5	2	1.7	2.4	2	1.7		
50		2.5	2	1.7		2.4	2	1.7	2.3	1.9	1.7		
52		2.4	2	1.7		2.3	1.9	1.7	2.2	1.9	1.6		
54		2.3	1.9	1.7		2.2	1.9	1.7	2.2	1.8	1.6		
56		2.2	1.9	1.7		2.2	1.8	1.6	2.1	1.8	1.6		
58		2.2	1.8	1.7		2.1	1.8	1.6	2.1	1.8	1.6		
60		2.1	1.8	1.7		2.1	1.8	1.6	2	1.7	1.5		
62		2	1.8	1.6		2	1.7	1.6	2	1.7	1.5		
64		2	1.7	1.6		1.9	1.7	1.6	1.9	1.7	1.5		
66		1.9	1.7	1.6		1.9	1.7	1.6	1.9	1.6	1.5		
68		1.9	1.7	1.6		1.8	1.7	1.6	1.8	1.6	1.5		
72		1.8	1.7	1.6		1.8	1.5	1.6	1.7	1.6	1.5		
76		1.7	1.6	1.6		1.7	1.5	1.6	1.6	1.6	1.5		
80		1.6	1.6			1.4	1.5	1.6	1.2	1.5	1.5		
84						1	1.3			1.2	1.2		
ブーム伸張率 (%)		92/46			92			100					
		92/92			92			100					
		92/92			92			100					
		92/92			92			100					
		46/92			92			100					

TAB 151312/151319/151326

油圧チルトジブ(ブームエクステンション付) 定格総荷重表

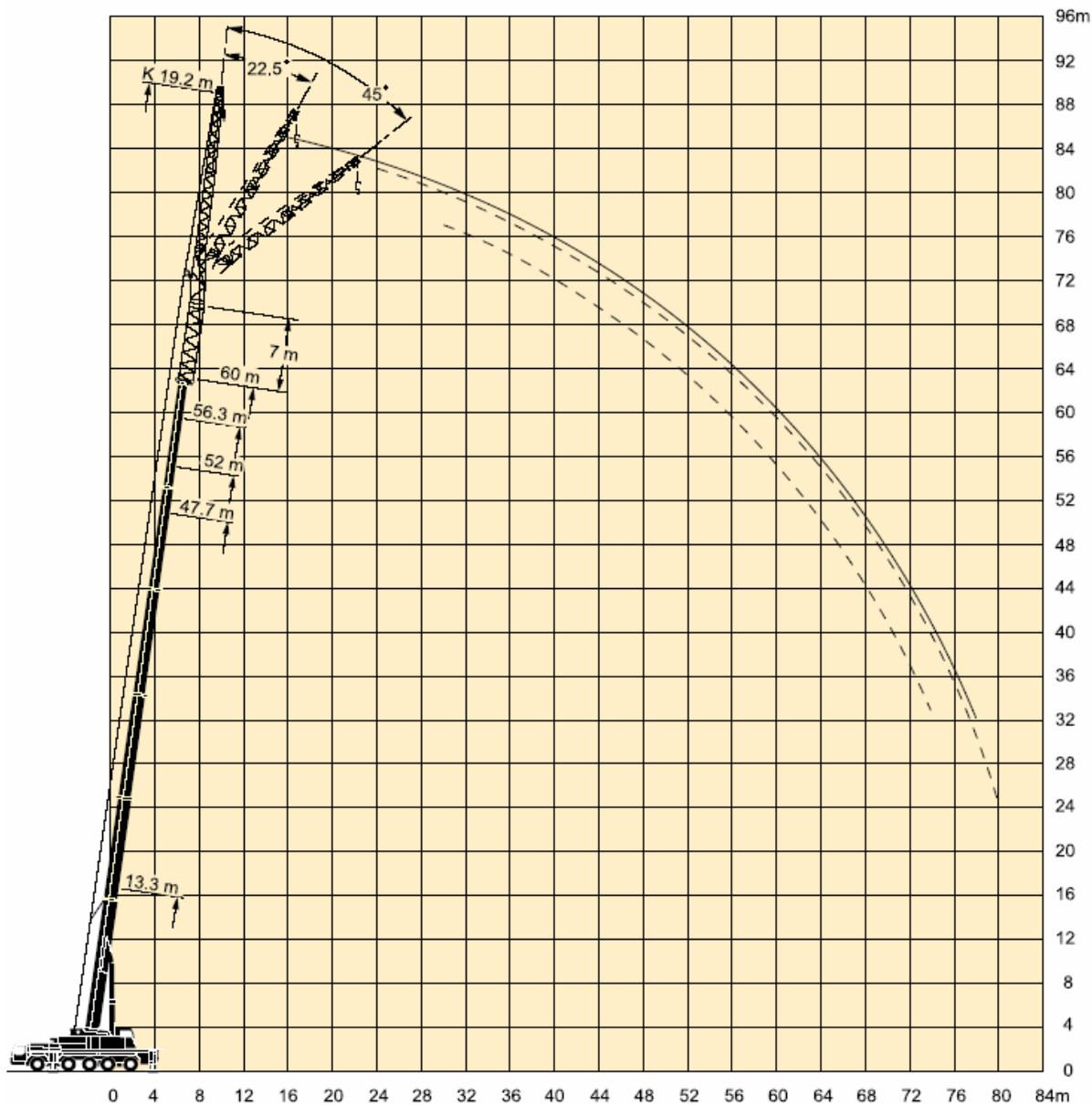
ジブ長さ 12.2m



- 注意**
- 1, 定格総荷重はフックブロック、玉掛ワイヤー等の自重を含みます。
また、下記の条件が考慮されていないのでクレーンの操作には十分気をつけてください。
地盤の強度、地震による影響。
作業速度に応じた動荷重および台風または強風による影響等。
 - 2, 本機は水平に設置して、クレーン作業を行ってください。
 - 3, 作業半径は、クレーンの旋回中心から荷重の重心までの水平距離です。
 - 4, メインブームの定格総荷重は油圧チルトジブを取り除いた状態の値です。
 - 5, 135/152トンを超える定格総荷重の場合は、追加ブーリーブロック/特殊吊装置が必要です。

油圧チルトジブ(ブームエクステンション付) 定格総荷重表

ジブ長さ 19.2m



- 注意**
- 1, 定格総荷重はフックブロック、玉掛ワイヤー等の自重を含みます。
また、下記の条件が考慮されていないのでクレーンの操作には十分気をつけてください。
地盤の強度、地震による影響。
作業速度に応じた動荷重および台風または強風による影響等。
 - 2, 本機は水平に設置して、クレーン作業を行ってください。
 - 3, 作業半径は、クレーンの旋回中心から荷重の重心までの水平距離です。
 - 4, メインブームの定格総荷重は油圧チルトジブを取り除いた状態の値です。
 - 5, 135/152トンを超える定格総荷重の場合は、追加ブーリーブロック/特殊吊装置が必要です。

油圧チルトジブ(ブームエクステンション付) 定格総荷重表

		13.3m-60m			7m			12.2m			360°			74t		
メインブーム長さ		13.3m+7m			47.7m+7m			52m+7m								
ジブ長さ		12.2m			12.2m			12.2m								
角度		0°	22.5°	45°	0°	22.5°	45°	0°	22.5°	45°	0°	22.5°	45°	0°	22.5°	45°
作業半径(m)																
3.5	21															
4	21															
4.5	21															
5	21															
6	21															
7	21															
8	21	19														
9	21	17.8														
10	20.5	16.8														
11	19.1	16	11.7	12.5												
12	17.9	15.1	11.7	12.5						11.6						
14	15.9	13.8	11.7	12.5						11.6						
16	14.2	12.7	11.1	12.5						11.6						
18	12.7	11.7	10.7	12.3	10.9					11.4	10.2					
20	11.5	10.8	10.3	11.9	10.5	9.6				11.4	10.1					
22	10.5	9.9	9.8	11.4	10.2	9.4				11	9.9	8.8				
24	9.6	9.1	9.3	10.9	9.8	9.1				10.6	9.6	8.7				
26	8.7	8.4	8.6	10.3	9.4	8.8				10.2	9.2	8.4				
28	7.9	7.8	7.6	9.8	9	8.5				9.7	8.9	8.1				
30	7.3			9.2	8.6	8.2				9.2	8.6	7.9				
32				8.7	8.2	7.9				8.8	8.2	7.6				
34				8.2	7.8	7.7				8.3	7.9	7.4				
36				7.8	7.5	7.4				7.9	7.5	7.2				
38				7.3	7.1	7.1				7.5	7.2	7				
40				6.9	6.8	6.8				7.1	6.9	6.7				
42				6.5	6.5	6.5				6.8	6.6	6.5				
44				6.1	6.2	6.2				6.4	6.3	6.3				
46				5.8	5.8	5.9				6.1	6	6.1				
48				5.5	5.5	5.6				5.8	5.7	5.8				
50				5.2	5.2	5.3				5.4	5.5	5.5				
52				4.9	4.9	5				5.2	5.2	5.3				
54				4.6	4.7	4.7				4.9	5	5				
56				4.3	4.4	4.4				4.7	4.7	4.8				
58				4.1	4.1					4.4	4.5	4.5				
60				3.8	3.9					4.2	4.3	4.3				
62				3.6	3.6					4	4					
64										3.7	3.8					
66										3.3	3.5					
68																
70																
72																
74																
ブーム伸張率 (%)		0			0			46								
		0			92			92								
		0			92			92								
		0			92			92								
		0			92			92								

本性能表のデータに基づいて生じた損害等について一切の責任を負うものではないことをご承知の上でお取扱いください。

油圧チルトジブ(ブームエクステンション付) 定格総荷重表

		13.3m-60m			7m			12.2m			360°			74t		
メインブーム長さ		56.3m+7m						60m+7m								
ジブ長さ		12.2m						12.2m								
角度		0°		22.5°		45°		0°		22.5°		45°				
作業半径(m)		0°		22.5°		45°		0°		22.5°		45°				
3.5																
4																
4.5																
5																
6																
7																
8																
9																
10																
11																
12																
14		9.7						8.5								
16		9.7						8.5								
18		9.7						8.5								
20		9.7	9.4					8.5								
22		9.6	9.2	8.3				8.5	8.5							
24		9.2	9.1	8				8.4	8.3	7.2						
26		9.1	8.9	7.9				8.1	8	7						
28		8.8	8.6	7.7				7.9	7.8	6.9						
30		8.5	8.3	7.5				7.6	7.5	6.9						
32		8.2	8	7.3				7.4	7.2	6.7						
34		7.9	7.7	7.1				7	6.9	6.5						
36		7.6	7.4	6.9				6.7	6.6	6.4						
38		7.3	7.1	6.7				6.5	6.3	6.2						
40		7	6.9	6.5				6.2	6.1	6						
42		6.7	6.6	6.3				5.9	5.8	5.8						
44		6.4	6.3	6.2				5.6	5.6	5.6						
46		6.1	6.1	6				5.3	5.3	5.4						
48		5.8	5.8	5.8				5	5.1	5.1						
50		5.6	5.6	5.6				4.8	4.8	4.9						
52		5.3	5.3	5.4				4.5	4.6	4.7						
54		5	5.1	5.2				4.3	4.4	4.4						
56		4.8	4.9	4.9				4	4.1	4.2						
58		4.4	4.6	4.7				3.8	3.9	4						
60		3.9	4.2	4.3				3.6	3.7	3.8						
62		3.5	3.8	3.8				3.4	3.5	3.6						
64		3.2	3.4	3.4				3	3.3	3.3						
66		2.8	3					2.7	2.9	3						
68		2.5	2.6					2.4	2.5	2.6						
70		2.2	2.3					2.1	2.2							
72								1.8	1.9							
74								1.5	1.6							
ブーム伸張率 (%)		92						100								
		92						100								
		92						100								
		92						100								
		92						100								

TAB 151312/151319/151326

油圧チルトジブ(ブームエクステンション付) 定格総荷重表

		13.3m-60m			7m			19.2m			360°			74t		
メインブーム長さ		13.3m+7m			47.7m+7m			52m+7m								
ジブ長さ		19.2m			19.2m			19.2m								
角度		0°	22.5°	45°	0°	22.5°	45°	0°	22.5°	45°	0°	22.5°	45°	0°	22.5°	45°
作業半径(m)		0°	22.5°	45°	0°	22.5°	45°	0°	22.5°	45°	0°	22.5°	45°	0°	22.5°	45°
4.5		18.6														
5		18.6														
6		18.3														
7		18														
8		17.5														
9		16.6														
10		15.8														
11		15														
12		14.2	11.8		8.4											
14		12.8	10.9		8.4					7.7						
16		11.5	10.1		8.4					7.7						
18		10.4	9.3	8.1	8.4					7.7						
20		9.4	8.5	7.8	8.4					7.7						
22		8.6	7.8	7.4	8.2	7.4				7.6	6.9					
24		7.7	7.1	7.1	7.9	7.2				7.5	6.8					
26		7.1	6.6	6.6	7.7	6.9	6.2			7.3	6.7					
28		6.5	6.1	6.2	7.5	6.7	6.1			7.2	6.5	5.8				
30		6	5.7	5.9	7.2	6.5	6			7	6.3	5.7				
32		5.5	5.3	5.5	7	6.3	5.8			6.8	6.1	5.6				
34		5.1	5	5.3	6.7	6.1	5.7			6.6	5.9	5.6				
36		4.7	4.7		6.5	5.9	5.5			6.4	5.8	5.4				
38					6.2	5.7	5.4			6.1	5.6	5.3				
40					5.9	5.5	5.3			5.9	5.4	5.2				
42					5.7	5.3	5.2			5.7	5.3	5.1				
44					5.4	5.2	5			5.4	5.1	5				
46					5.1	5	4.9			5.2	5	4.9				
48					4.9	4.8	4.8			5	4.9	4.8				
50					4.6	4.6	4.6			4.8	4.7	4.7				
52					4.4	4.4	4.5			4.6	4.5	4.6				
54					4.2	4.2	4.3			4.3	4.3	4.4				
56					3.9	4	4.1			4.1	4.2	4.2				
58					3.7	3.8	3.9			3.9	4	4.1				
60					3.5	3.6	3.6			3.7	3.8	3.9				
62					3.3	3.4	3.4			3.5	3.6	3.7				
64					3.1	3.2	3.2			3.3	3.4	3.5				
66					2.9	3				3.2	3.2	3.3				
68					2.7	2.8				3	3.1	3.1				
70										2.9	2.9					
72										2.6	2.7					
74																
76																
78																
80																
ブーム伸張率 (%)		0			0			46								
		0			92			92								
		0			92			92								
		0			92			92								
		0			92			92								

本性能表のデータに基づいて生じた損害等について一切の責任を負うものではないことをご承知の上でお取扱いください。

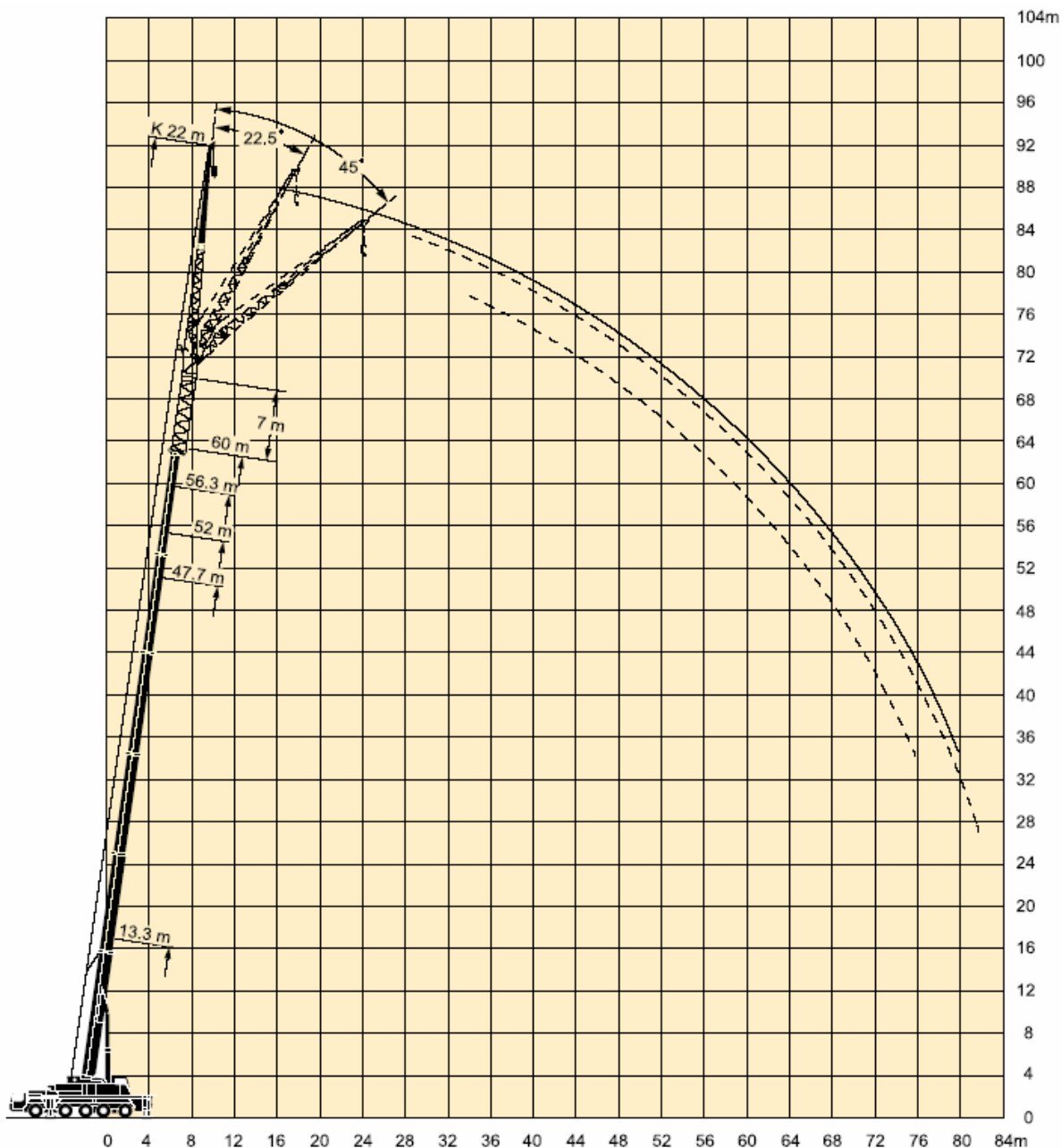
油圧チルトジブ(ブームエクステンション付) 定格総荷重表

		13.3m-60m	7m	19.2m	360°	74t	
メインブーム長さ		56.3m+7m			60m+7m		
ジブ長さ		19.2m			19.2m		
作業半径(m)	角度	0°	22.5°	45°	0°	22.5°	45°
	4.5						
5							
6							
7							
8							
9							
10							
11							
12							
14	7						
16	7				6.2		
18	7				6.2		
20	7				6.2		
22	7				6.2		
24	6.9	6.4			6.2		
26	6.8	6.3			6.1	5.7	
28	6.7	6.2			6	5.6	
30	6.6	6.1	5.5		5.9	5.5	5
32	6.5	5.9	5.4		5.9	5.5	5
34	6.3	5.7	5.4		5.7	5.4	4.9
36	6.1	5.6	5.3		5.5	5.3	4.8
38	5.9	5.4	5.2		5.3	5.2	4.8
40	5.8	5.3	5.1		5.1	5	4.7
42	5.6	5.2	5		4.9	4.8	4.6
44	5.4	5.1	4.9		4.7	4.7	4.5
46	5.2	4.9	4.8		4.5	4.5	4.4
48	5	4.8	4.7		4.3	4.3	4.3
50	4.8	4.6	4.6		4.1	4.2	4.2
52	4.6	4.5	4.5		3.9	4	4
54	4.4	4.4	4.4		3.7	3.8	3.9
56	4.2	4.2	4.2		3.6	3.6	3.7
58	4	4	4.1		3.4	3.5	3.6
60	3.8	3.9	3.9		3.2	3.3	3.4
62	3.7	3.7	3.8		3	3.1	3.2
64	3.3	3.5	3.6		2.8	2.9	3
66	3	3.3	3.4		2.7	2.8	2.9
68	2.6	2.9	3		2.5	2.6	2.7
70	2.4	2.6	2.6		2.2	2.5	2.5
72	2.1	2.3			1.9	2.2	2.3
74	1.8	2			1.6	1.9	1.9
76	1.5	1.7			1.4	1.6	
78					1.1	1.3	
80						1	
ブーム伸張率 (%)		92			100		
		92			100		
		92			100		
		92			100		
		92			100		

TAB 151333/151340/151347

油圧チルトジブ(ブームエクステンション付) 定格総荷重表

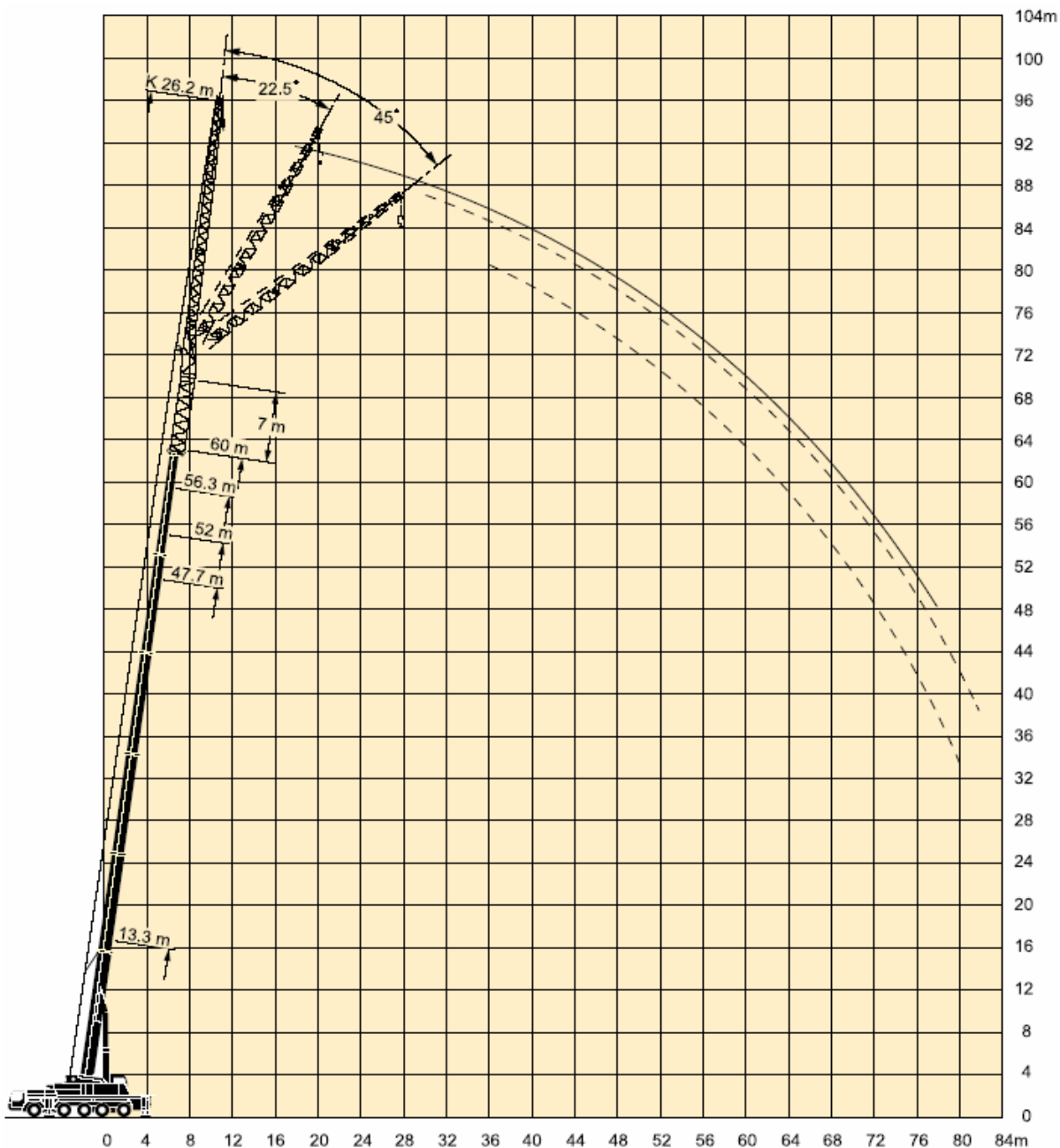
ジブ長さ 22m



- 注意**
- 1, 定格総荷重はフックブロック、玉掛ワイヤー等の自重を含みます。
また、下記の条件が考慮されていませんのでクレーンの操作には十分気をつけてください。
地盤の強度、地震による影響。
作業速度に応じた動荷重および台風または強風による影響等。
 - 2, 本機は水平に設置して、クレーン作業を行ってください。
 - 3, 作業半径は、クレーンの旋回中心から荷重の重心までの水平距離です。
 - 4, メインブームの定格総荷重は油圧チルトジブを取り除いた状態の値です。
 - 5, 135/152トンを超える定格総荷重の場合は、追加ブーリーブロック/特殊吊装置が必要です。

油圧チルトジブ(ブームエクステンション付) 定格総荷重表

ジブ長さ 26.2m



- 注意**
- 1, 定格総荷重はフックブロック、玉掛ワイヤー等の自重を含みます。
また、下記の条件が考慮されていないのでクレーンの操作には十分気をつけてください。
地盤の強度、地震による影響。
作業速度に応じた動荷重および台風または強風による影響等。
 - 2, 本機は水平に設置して、クレーン作業を行ってください。
 - 3, 作業半径は、クレーンの旋回中心から荷重の重心までの水平距離です。
 - 4, メインブームの定格総荷重は油圧チルトジブを取り除いた状態の値です。
 - 5, 135/152トンを超える定格総荷重の場合は、追加ブーリーブロック/特殊吊装置が必要です。

油圧チルトジブ(ブームエクステンション付) 定格総荷重表

13.3m-60m 7m 22m 360° 74t

メインブーム長さ	13.3m+7m			47.7m+7m			52m+7m			
ジブ長さ	22m			22m			22m			
角度 作業半径(m)	0°	22.5°	45°	0°	22.5°	45°	0°	22.5°	45°	
4.5	10.6									
5	10.6									
6	10.6									
7	10.6									
8	10.5									
9	10.3									
10	10.2									
11	10									
12	9.8			6.7						
14	9.4	8.2		6.7			6.2			
16	9	7.8		6.7			6.2			
18	8.6	7.4		6.7			6.2			
20	8.1	7.1	5.9	6.6			6.2			
22	7.7	6.7	5.7	6.5			6.2			
24	7.2	6.4	5.6	6.4	5.9		6.1	5.7		
26	6.8	6.1	5.4	6.3	5.9		6	5.7		
28	6.3	5.8	5.3	6.2	5.8		6	5.6		
30	5.9	5.5	5.2	6.1	5.7	5.1	5.8	5.5	5	
32	5.4	5.2	5.1	5.9	5.5	5	5.7	5.4	5	
34	5.1	4.9	4.9	5.8	5.4	5	5.6	5.2	4.9	
36	4.7	4.6	4.7	5.6	5.2	4.9	5.5	5.1	4.8	
38	4.4	4.3		5.5	5	4.8	5.4	5	4.7	
40	4.1			5.3	4.9	4.7	5.2	4.8	4.6	
42				5.2	4.8	4.6	5.1	4.7	4.5	
44				5	4.6	4.5	4.9	4.6	4.4	
46				4.8	4.5	4.4	4.8	4.5	4.4	
48				4.6	4.4	4.3	4.7	4.4	4.3	
50				4.4	4.3	4.3	4.5	4.3	4.2	
52				4.2	4.1	4.2	4.3	4.2	4.2	
54				4.1	4	4.1	4.2	4	4.1	
56				3.9	3.9	4	4	3.9	4	
58				3.6	3.7	3.8	3.8	3.8	3.9	
60				3.4	3.5	3.6	3.6	3.7	3.8	
62				3.2	3.3	3.4	3.5	3.5	3.6	
64				3.1	3.2	3.2	3.3	3.4	3.5	
66				2.9	3	3	3.1	3.2	3.3	
68				2.7	2.8		3	3	3.1	
70				2.5	2.6		2.8	2.9	2.9	
72				2.4			2.7	2.7		
74							2.5	2.6		
76							1.9			
78										
80										
82										
ブーム 伸張率 (%)		0			0			46		
		0			92			92		
		0			92			92		
		0			92			92		
		0			92			92		

本性能表のデータに基づいて生じた損害等について一切の責任を負うものではないことをご承知の上でお取扱いください。

油圧チルトジブ(ブームエクステンション付) 定格総荷重表

13.3m-60m 7m 22m 360° 74t

メインブーム長さ	56.3m+7m			60m+7m			
ジブ長さ	22m			22m			
角度 作業半径(m)	0°	22.5°	45°	0°	22.5°	45°	
4.5							
5							
6							
7							
8							
9							
10							
11							
12							
14							
16	5.7			5.1			
18	5.7			5.1			
20	5.7			5.1			
22	5.7			5.1			
24	5.7			5.1			
26	5.7	5.4		5.1			
28	5.6	5.4		5.1	4.8		
30	5.5	5.3		5.1	4.8		
32	5.5	5.2	4.7	5	4.8		
34	5.4	5.1	4.7	5	4.8	4.4	
36	5.3	4.9	4.7	4.9	4.7	4.4	
38	5.1	4.8	4.6	4.8	4.6	4.4	
40	5	4.7	4.5	4.7	4.5	4.3	
42	4.9	4.6	4.4	4.6	4.4	4.2	
44	4.8	4.5	4.4	4.5	4.3	4.2	
46	4.7	4.4	4.3	4.3	4.2	4.1	
48	4.6	4.3	4.2	4.1	4.1	4	
50	4.5	4.2	4.2	4	4	3.9	
52	4.3	4.1	4.1	3.8	3.8	3.9	
54	4.2	4	4	3.6	3.7	3.8	
56	4	3.9	4	3.5	3.5	3.6	
58	3.9	3.8	3.9	3.3	3.4	3.5	
60	3.7	3.7	3.8	3.1	3.2	3.3	
62	3.5	3.6	3.7	2.9	3.1	3.2	
64	3.4	3.4	3.6	2.8	2.9	3	
66	3.1	3.3	3.4	2.6	2.7	2.9	
68	2.8	3.2	3.3	2.5	2.6	2.7	
70	2.5	2.8	3	2.3	2.4	2.5	
72	2.3	2.5	2.6	2.1	2.3	2.4	
74	2	2.3	2.3	1.8	2.1	2.2	
76	1.7	2		1.5	1.9	1.9	
78	1.5	1.6		1.3	1.6		
80	1.2	1.3		1.1	1.3		
82					1		
ブーム伸張率 (%)		92			100		
		92			100		
		92			100		
		92			100		
		92			100		

TAB 151312/151319/151326

油圧チルトジブ(ブームエクステンション付) 定格総荷重表

13.3m-60m 7m 26.2m 360° 74t

メインブーム長さ	13.3m+7m			47.7m+7m			52m+7m			
ジブ長さ	26.2m			26.2m			26.2m			
角度 作業半径(m)	0°	22.5°	45°	0°	22.5°	45°	0°	22.5°	45°	
6	11.8									
7	11.8									
8	11.6									
9	11.5									
10	11.2									
11	10.8									
12	10.4									
14	9.7			5.9						
16	8.9	7.2		5.9			5.4			
18	8.2	6.7		5.9			5.4			
20	7.6	6.3		5.9			5.4			
22	6.9	5.8		5.9			5.4			
24	6.4	5.5	4.4	5.7			5.4			
26	5.9	5.2	4.2	5.6	4.7		5.3	4.6		
28	5.4	4.9	4.1	5.4	4.7		5.2	4.6		
30	4.9	4.6	3.9	5.3	4.6		5.1	4.5		
32	4.6	4.4	3.8	5.1	4.5	3.6	5	4.4		
34	4.2	4.2	3.7	5	4.4	3.6	4.8	4.3	3.5	
36	3.9	3.9	3.7	4.8	4.2	3.6	4.7	4.2	3.5	
38	3.6	3.7	3.6	4.6	4.1	3.6	4.5	4	3.5	
40	3.4	3.4	3.5	4.5	4	3.5	4.4	3.9	3.5	
42	3.1	3.2		4.3	3.8	3.5	4.2	3.8	3.4	
44	2.9			4.2	3.7	3.4	4.1	3.7	3.4	
46				4	3.6	3.4	4	3.6	3.3	
48				3.9	3.5	3.3	3.8	3.5	3.3	
50				3.7	3.4	3.3	3.7	3.4	3.2	
52				3.6	3.3	3.2	3.6	3.3	3.2	
54				3.5	3.2	3.2	3.5	3.2	3.1	
56				3.4	3.1	3.1	3.4	3.1	3.1	
58				3.2	3	3.1	3.3	3	3	
60				3.1	3	3	3.2	3	3	
62				2.9	2.9	3	3	2.9	3	
64				2.7	2.7	2.8	2.9	2.8	2.9	
66				2.5	2.6	2.7	2.7	2.7	2.9	
68				2.4	2.5	2.5	2.6	2.6	2.7	
70				2.2	2.3	2.3	2.4	2.5	2.6	
72				2.1	2.2		2.3	2.4	2.4	
74				2	2		2.2	2.2	2.3	
76				1.8			2.1	2.1		
78							1.9	2		
80							1.5	1.8		
82										
ブーム 伸張率 (%)		0			0			46		
		0			92			92		
		0			92			92		
		0			92			92		
		0			92			92		

本性能表のデータに基づいて生じた損害等について一切の責任を負うものではないことをご承知の上でお取扱いください。

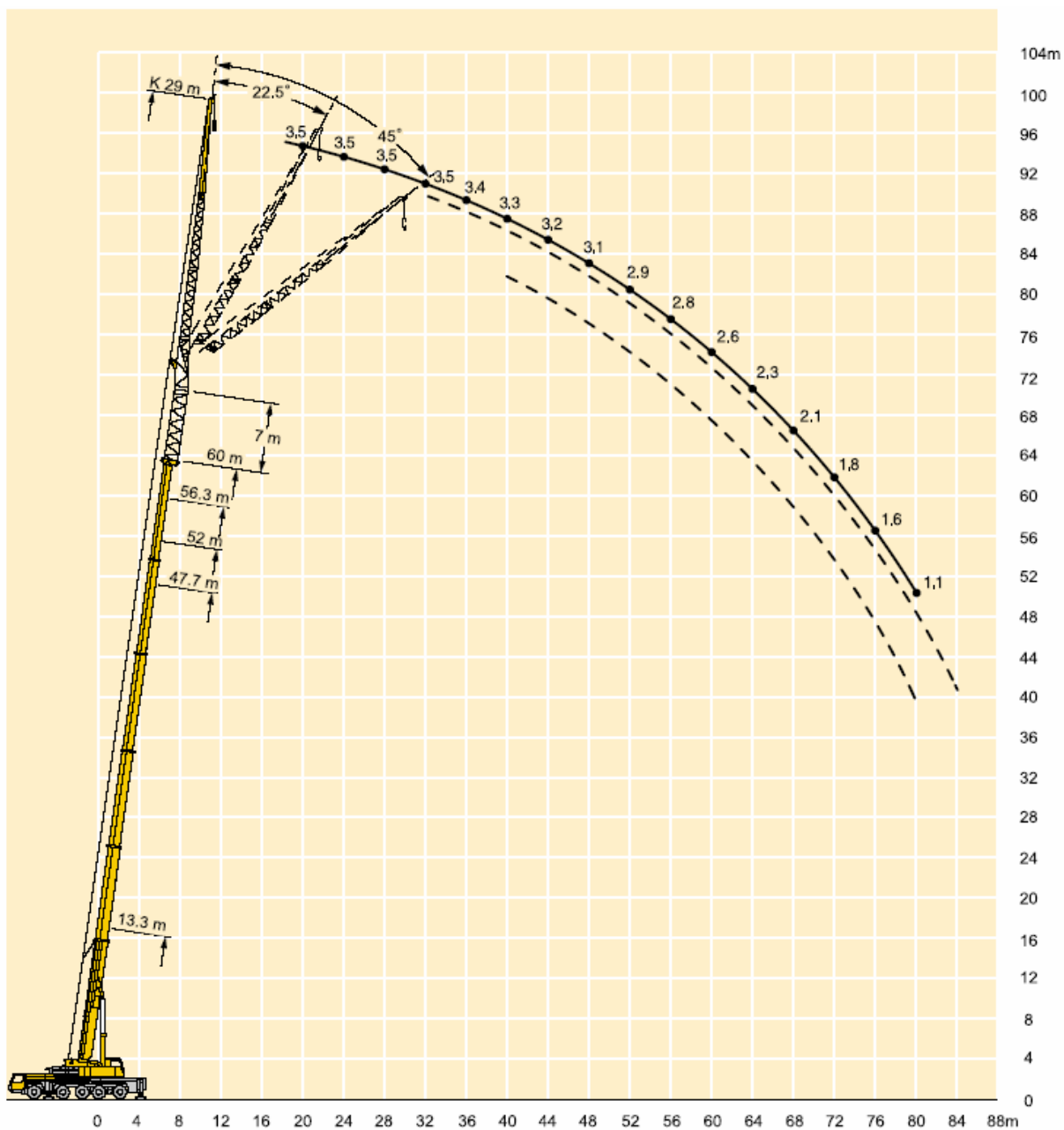
油圧チルトジブ(ブームエクステンション付) 定格総荷重表

13.3m-60m 7m 26.2m 360° 74t

メインブーム長さ	56.3m+7m			60m+7m		
ジブ長さ	26.2m			26.2m		
角度 作業半径(m)	0°	22.5°	45°	0°	22.5°	45°
6						
7						
8						
9						
10						
11						
12						
14						
16	5					
18	5			4.3		
20	5			4.3		
22	5			4.3		
24	4.9			4.3		
26	4.9			4.2		
28	4.8	4.3		4.2		
30	4.7	4.3		4.1	3.9	
32	4.6	4.3		4.1	3.9	
34	4.6	4.1		4.1	3.7	
36	4.4	4	3.4	4.1	3.7	3.2
38	4.3	3.9	3.4	4	3.7	3.2
40	4.2	3.8	3.4	3.9	3.6	3.2
42	4.1	3.7	3.4	3.8	3.5	3.2
44	3.9	3.6	3.3	3.7	3.4	3.1
46	3.8	3.5	3.3	3.6	3.3	3.1
48	3.7	3.4	3.2	3.5	3.2	3
50	3.6	3.3	3.2	3.3	3.2	3
52	3.5	3.2	3.1	3.2	3.1	2.9
54	3.4	3.1	3.1	3.1	3	2.9
56	3.3	3.1	3	3	2.9	2.9
58	3.2	3	3	2.9	2.8	2.8
60	3.1	2.9	3	2.7	2.7	2.7
62	3	2.9	2.9	2.6	2.6	2.7
64	2.9	2.8	2.9	2.4	2.5	2.6
66	2.8	2.7	2.8	2.3	2.4	2.5
68	2.7	2.7	2.8	2.1	2.2	2.3
70	2.4	2.6	2.7	2	2.1	2.2
72	2.2	2.5	2.6	1.9	2	2.1
74	1.9	2.3	2.4	1.7	1.9	1.9
76	1.6	2	2.1	1.4	1.8	1.8
78	1.3	1.7	1.7	1.2	1.6	1.7
80	1.1	1.4			1.3	1.3
82		1.1			1	
ブーム 伸張率 (%)		92			100	
		92			100	
		92			100	
		92			100	
		92			100	

TAB 151312/151319/151326

油圧チルトジブ(ブームエクステンション付) 定格総荷重表



- 注意**
- 1, 定格総荷重はフックブロック、玉掛ワイヤー等の自重を含みます。
また、下記の条件が考慮されていないのでクレーンの操作には十分気をつけてください。
地盤の強度、地震による影響。
作業速度に応じた動荷重および台風または強風による影響等。
 - 2, 本機は水平に設置して、クレーン作業を行ってください。
 - 3, 作業半径は、クレーンの旋回中心から荷重の重心までの水平距離です。
 - 4, メインブームの定格総荷重は油圧チルトジブを取り除いた状態の値です。
 - 5, 135/152トンを超える定格総荷重の場合は、追加ブーリーブロック/特殊吊装置が必要です。

油圧チルトジブ(ブームエクステンション付) 定格総荷重表

13.3m-60m 7m 29m 360° 74t

メインブーム長さ	13.3m+7m			47.7m+7m			52m+7m			
ジブ長さ	29m			29m			29m			
角度 作業半径(m)	0°	22.5°	45°	0°	22.5°	45°	0°	22.5°	45°	
6	7.8									
7	7.8									
8	7.8									
9	7.8									
10	7.8									
11	7.8									
12	7.7									
14	7.5			4.8						
16	7.2			4.8			4.4			
18	6.8	5.7		4.8			4.4			
20	6.5	5.4		4.8			4.4			
22	6.1	5		4.8			4.4			
24	5.7	4.8		4.8			4.4			
26	5.4	4.5	3.6	4.7			4.4			
28	5.1	4.3	3.5	4.6	4		4.4	3.7		
30	4.7	4	3.4	4.6	3.9		4.4	3.7		
32	4.4	3.8	3.3	4.4	3.8		4.3	3.7		
34	4.2	3.7	3.2	4.3	3.7	3	4.2	3.6		
36	3.9	3.5	3.1	4.2	3.6	3	4.1	3.6	2.9	
38	3.6	3.4	3.1	4.1	3.5	3	4	3.5	2.9	
40	3.4	3.2	3.1	3.9	3.4	3	3.8	3.4	2.9	
42	3.1	3.1	3.1	3.8	3.4	2.9	3.7	3.3	2.9	
44	2.9	2.9		3.7	3.3	2.9	3.6	3.2	2.8	
46	2.7	2.7		3.6	3.2	2.9	3.5	3.2	2.8	
48				3.5	3.1	2.8	3.4	3.1	2.8	
50				3.3	3.1	2.8	3.3	3	2.8	
52				3.3	3	2.8	3.2	2.9	2.8	
54				3.1	2.9	2.8	3.1	2.9	2.8	
56				3	2.8	2.8	3	2.8	2.7	
58				2.9	2.7	2.7	2.9	2.7	2.7	
60				2.8	2.7	2.7	2.9	2.7	2.7	
62				2.7	2.6	2.7	2.8	2.6	2.6	
64				2.6	2.5	2.7	2.7	2.5	2.6	
66				2.4	2.4	2.6	2.6	2.5	2.6	
68				2.3	2.3	2.5	2.4	2.4	2.6	
70				2.2	2.3	2.4	2.3	2.3	2.5	
72				2.1	2.2	2.2	2.2	2.3	2.4	
74				2	2		2.1	2.2	2.3	
76				1.8	1.9		2	2.1	2.2	
78				1.7	1.8		1.9	2		
80							1.8	1.9		
82							1.6	1.8		
84										
ブーム 伸張率 (%)		0			0			46		
		0			92			92		
		0			92			92		
		0			92			92		
		0			92			92		

本性能表のデータに基づいて生じた損害等について一切の責任を負うものではないことをご承知の上でお取扱いください。

油圧チルトジブ(ブームエクステンション付) 定格総荷重表

13.3m-60m 7m 29m 360° 74t

メインブーム長さ	56.3m+7m			60m+7m			
ジブ長さ	29m			29m			
角度 作業半径(m)	0°	22.5°	45°	0°	22.5°	45°	
6							
7							
8							
9							
10							
11							
12							
14							
16	4.1						
18	4.1			3.5			
20	4.1			3.5			
22	4.1			3.5			
24	4.1			3.5			
26	4.1			3.5			
28	4.1			3.5			
30	4.1	3.5		3.5			
32	4	3.5		3.5	3.2		
34	4	3.5		3.5	3.2		
36	3.9	3.5		3.4	3.2		
38	3.8	3.4		3.3	3.2		
40	3.7	3.3	2.8	3.3	3.2	2.5	
42	3.6	3.3	2.8	3.2	3.1	2.5	
44	3.5	3.2	2.8	3.2	3	2.5	
46	3.4	3.1	2.8	3.2	3	2.5	
48	3.3	3	2.8	3.1	2.9	2.5	
50	3.2	3	2.7	3	2.8	2.5	
52	3.1	2.9	2.7	2.9	2.8	2.5	
54	3.1	2.8	2.7	2.9	2.7	2.5	
56	3	2.8	2.7	2.8	2.6	2.5	
58	2.9	2.7	2.7	2.7	2.6	2.5	
60	2.8	2.6	2.6	2.6	2.5	2.5	
62	2.7	2.6	2.6	2.5	2.4	2.5	
64	2.7	2.5	2.6	2.3	2.4	2.4	
66	2.6	2.5	2.6	2.2	2.3	2.4	
68	2.5	2.4	2.5	2.1	2.2	2.3	
70	2.4	2.4	2.5	1.9	2.1	2.2	
72	2.3	2.3	2.5	1.8	2	2.1	
74	2	2.2	2.4	1.7	1.9	2	
76	1.8	2.2	2.3	1.6	1.8	1.8	
78	1.5	1.9	2	1.3	1.7	1.7	
80	1.3	1.6	1.7	1.1	1.5	1.6	
82	1	1.4			1.3		
84		1.1			1		
ブーム伸張率 (%)		92			100		
		92			100		
		92			100		
		92			100		
		92			100		

TAB 151333/151340/151347

油圧チルトジブ(ブームエクステンション付) 定格総荷重表

13.3m-60m 7m 36m 360° 74t

メインブーム長さ	13.3m+7m			47.7m+7m			52m+7m			
ジブ長さ	36m			36m			36m			
角度 作業半径(m)	0°	22.5°	45°	0°	22.5°	45°	0°	22.5°	45°	
7	5.7									
8	5.7									
9	5.7									
10	5.7									
11	5.7									
12	5.7									
14	5.6									
16	5.4			3.4			3			
18	5.1			3.4			3			
20	4.8			3.4			3			
22	4.5	3.6		3.4			3			
24	4.3	3.4		3.4			3			
26	4	3.2		3.3			3			
28	3.7	3		3.2			3			
30	3.5	2.8		3.2			3			
32	3.3	2.7	2.2	3.1	2.4		2.9	2.3		
34	3	2.5	2.1	3	2.4		2.9	2.3		
36	2.8	2.4	2	2.9	2.3		2.8	2.2		
38	2.7	2.3	2	2.8	2.3		2.7	2.2		
40	2.5	2.2	1.9	2.7	2.2	1.8	2.6	2.2		
42	2.3	2.1	1.9	2.6	2.2	1.8	2.6	2.1	1.7	
44	2.2	2	1.8	2.5	2.1	1.8	2.5	2.1	1.7	
46	2	1.9	1.8	2.5	2.1	1.8	2.4	2	1.7	
48	1.9	1.9	1.8	2.4	2	1.7	2.3	2	1.7	
50	1.8	1.8	1.8	2.3	2	1.7	2.3	1.9	1.7	
52	1.7	1.8		2.2	1.9	1.7	2.2	1.9	1.7	
54	1.6			2.1	1.9	1.7	2.1	1.9	1.7	
56				2.1	1.8	1.7	2.1	1.8	1.6	
58				2	1.8	1.7	2	1.8	1.6	
60				2	1.8	1.7	2	1.8	1.6	
62				1.9	1.7	1.7	1.9	1.7	1.6	
64				1.9	1.7	1.7	1.9	1.7	1.6	
66				1.8	1.7	1.7	1.8	1.7	1.6	
68				1.8	1.7	1.7	1.8	1.6	1.6	
70				1.7	1.6	1.7	1.7	1.6	1.6	
72				1.7	1.6	1.7	1.7	1.6	1.6	
74				1.6	1.6	1.7	1.6	1.6	1.6	
76				1.6	1.6	1.7	1.6	1.6	1.6	
78				1.5	1.5	1.6	1.5	1.5	1.6	
80				1.4	1.5		1.5	1.5	1.6	
82				1.3	1.4		1.4	1.5	1.6	
84				1.2			1.3	1.4		
86							1.2	1.3		
88							1			
ブーム 伸張率 (%)		0			0			46		
		0			92			92		
		0			92			92		
		0			92			92		
		0			92			92		

本性能表のデータに基づいて生じた損害等について一切の責任を負うものではないことをご承知の上でお取扱いください。

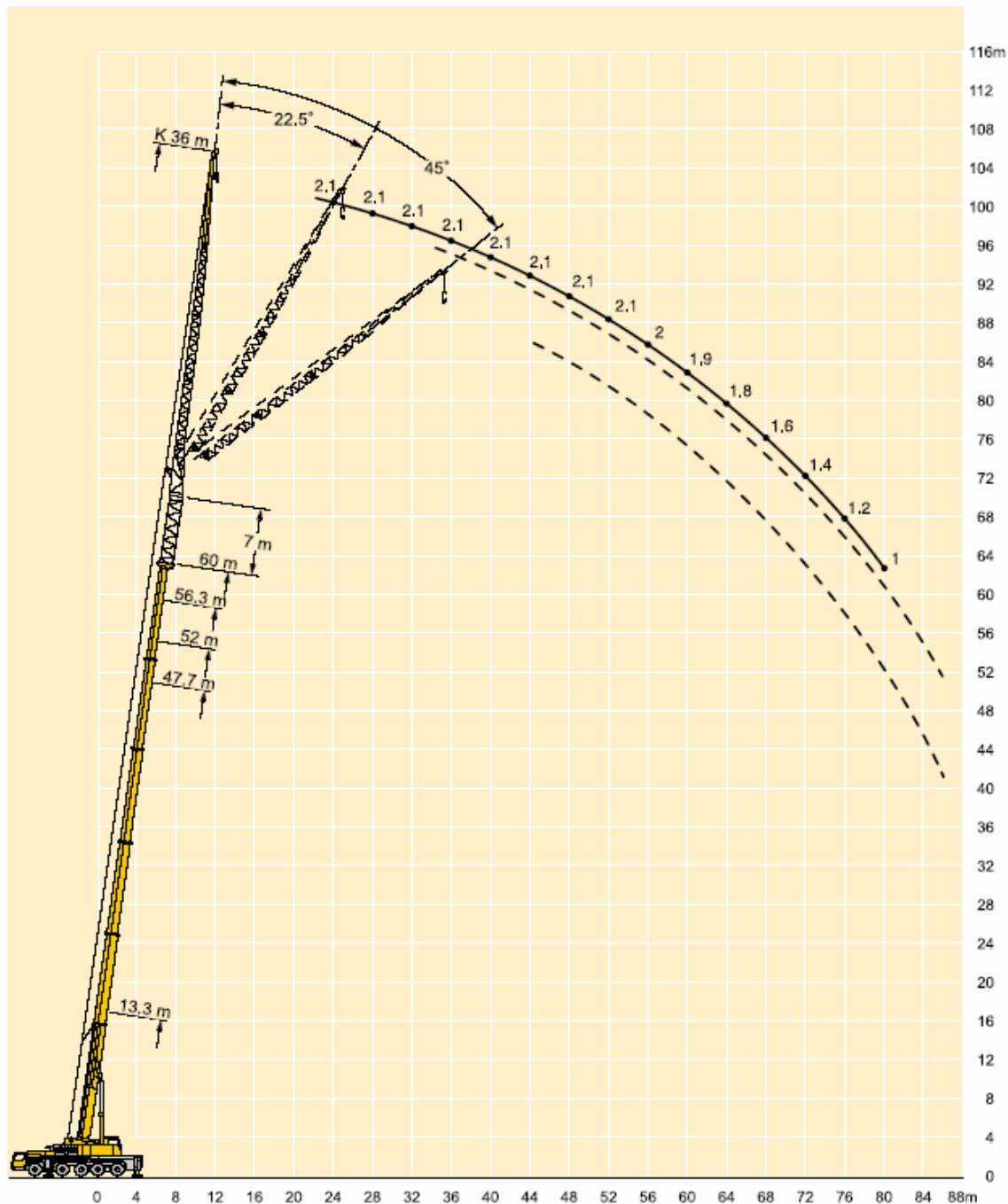
油圧チルトジブ(ブームエクステンション付) 定格総荷重表

13.3m-60m 7m 36m 360° 74t

メインブーム長さ	56.3m+7m			60m+7m		
ジブ長さ	36m			36m		
角度 作業半径(m)	0°	22.5°	45°	0°	22.5°	45°
7						
8						
9						
10						
11						
12						
14						
16						
18	2.6					
20	2.6					
22	2.6			2.1		
24	2.6			2.1		
26	2.6			2.1		
28	2.6			2.1		
30	2.6			2.1		
32	2.6			2.1		
34	2.6	2.1		2.1		
36	2.6	2.1		2.1	1.9	
38	2.6	2.1		2.1	1.9	
40	2.5	2.1		2.1	1.9	
42	2.4	2.1		2.1	1.9	
44	2.4	2	1.7	2.1	1.9	
46	2.3	2	1.7	2.1	1.9	1.6
48	2.3	1.9	1.7	2.1	1.9	1.6
50	2.2	1.9	1.7	2.1	1.8	1.6
52	2.1	1.9	1.6	2.1	1.8	1.6
54	2.1	1.8	1.6	2	1.8	1.6
56	2.1	1.8	1.5	2	1.7	1.6
58	2	1.8	1.5	1.9	1.7	1.6
60	2	1.7	1.5	1.9	1.7	1.6
62	1.9	1.7	1.5	1.8	1.6	1.6
64	1.9	1.7	1.5	1.8	1.6	1.6
66	1.8	1.6	1.5	1.7	1.6	1.6
68	1.8	1.6	1.5	1.6	1.6	1.5
70	1.7	1.6	1.5	1.5	1.6	1.5
72	1.7	1.6	1.5	1.4	1.5	1.5
74	1.6	1.5	1.5	1.3	1.5	1.5
76	1.6	1.5	1.5	1.2	1.4	1.4
78	1.5	1.5	1.5	1.1	1.3	1.4
80	1.3	1.5	1.5	1	1.2	1.3
82	1	1.5	1.5		1.1	1.3
84		1.3	1.5		1	1.1
86		1.1	1.1			1
88						
ブーム 伸張率 (%)	92			100		
	92			100		
	92			100		
	92			100		
	92			100		

TAB 151333/151340/151347

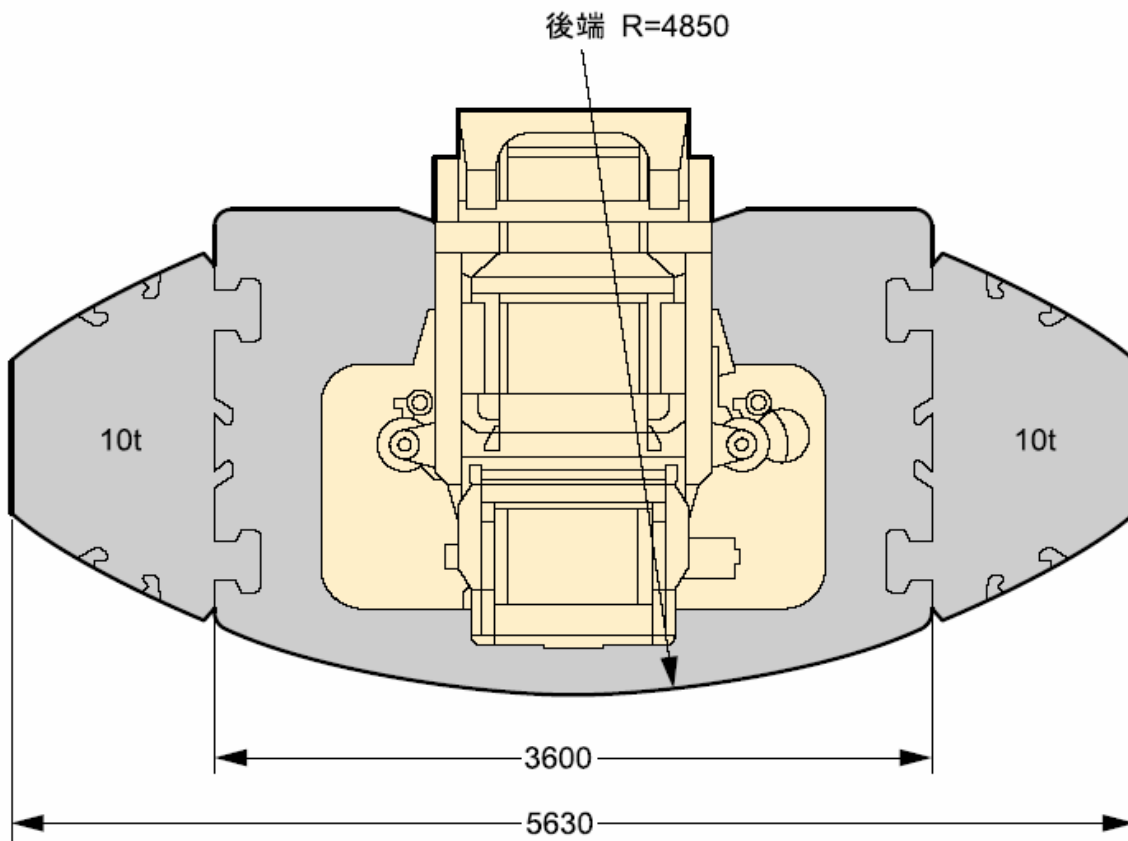
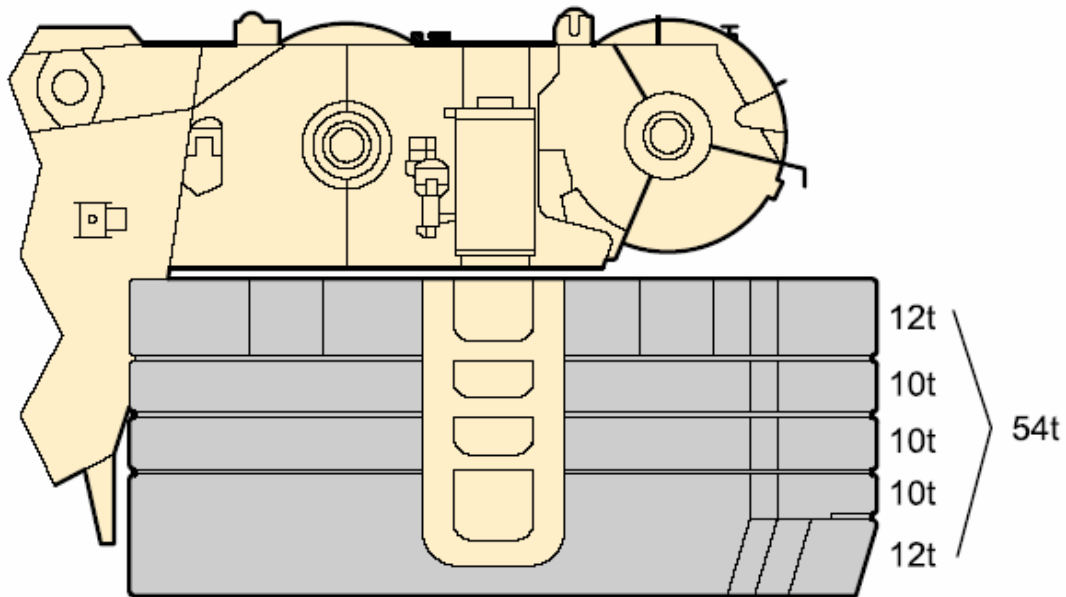
油圧チルトジブ(ブームエクステンション付) 定格総荷重表



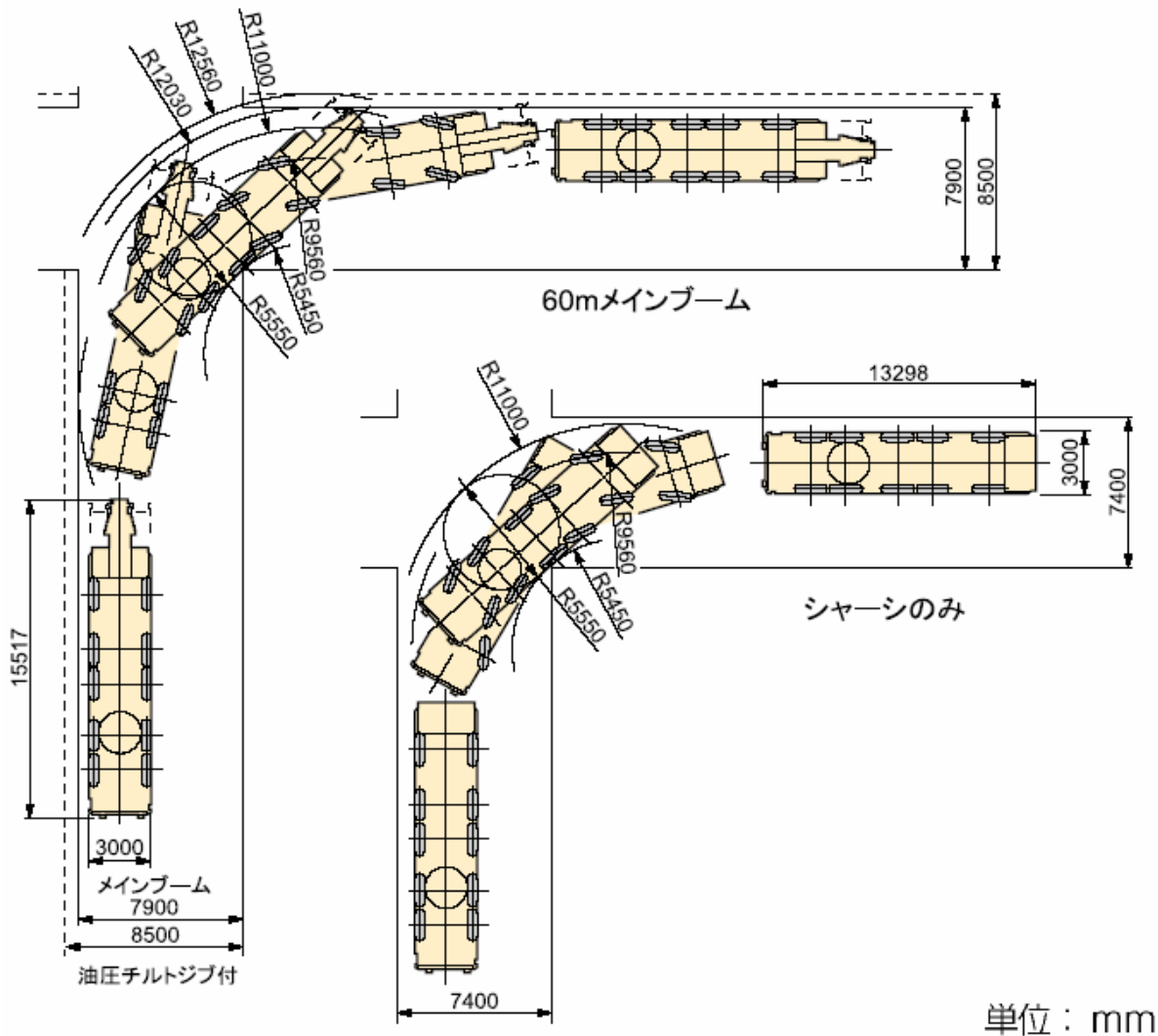
- 注意**
- 1, 定格総荷重はフックブロック、玉掛ワイヤー等の自重を含みます。
また、下記の条件が考慮されていませんのでクレーンの操作には十分気をつけてください。
地盤の強度、地震による影響。
作業速度に応じた動荷重および台風または強風による影響等。
 - 2, 本機は水平に設置して、クレーン作業を行ってください。
 - 3, 作業半径は、クレーンの旋回中心から荷重の重心までの水平距離です。
 - 4, メインブームの定格総荷重は油圧チルトジブを取り除いた状態の値です。
 - 5, 135/152トンを超える定格総荷重の場合は、追加ブーリーブロック/特殊吊装置が必要です。

カウンターウエイト

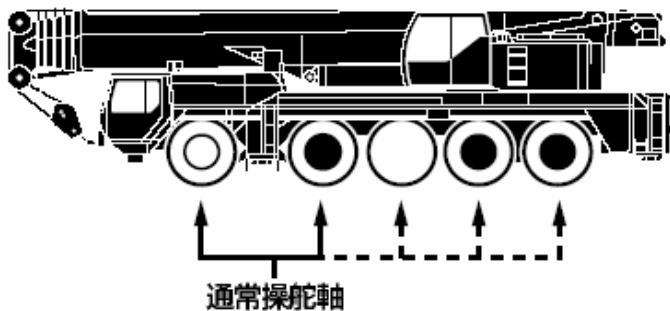
単位:mm



走行軌跡図(リアステアリング操作時)



駆動部



第3、4、5軸は、第1、2軸と独立して操舵可能。(リアステアリング操作)

30km/h以下: 1、2軸及び、3、4、5軸が電氣的に操舵。

30km/h以上: 3、4軸が直進に固定。

60km/h以上: さらに5軸が直進に固定。

ただし、状況により1、2、3軸が同方向、4、5軸が反対方向に操舵も可能。



駆動軸: 常時駆動します。



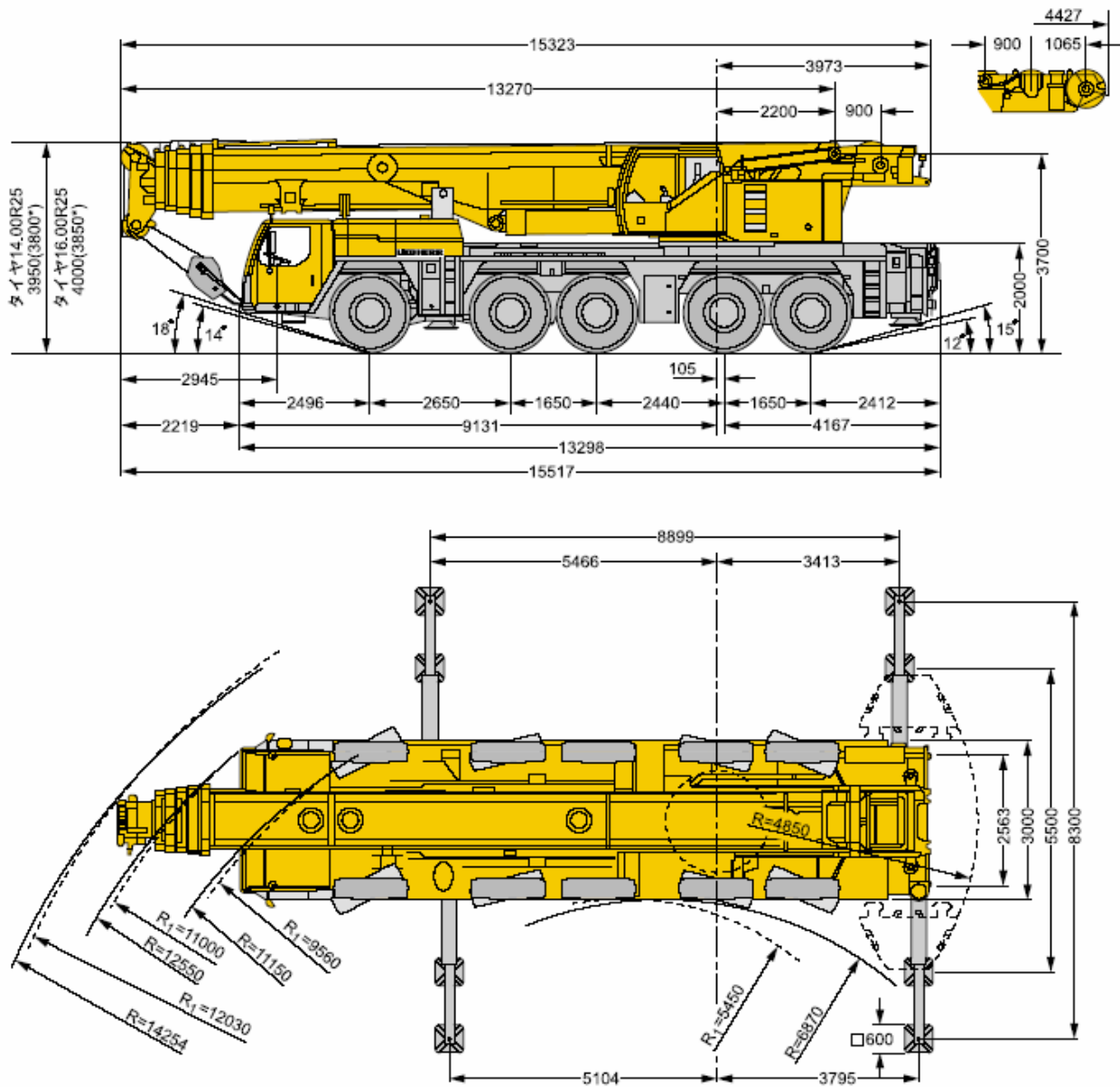
駆動軸: ラフロード走行時に前輪駆動として使用します。(オプション設定)

本機は、公道を走行する場合、メインブームおよびカウンターウェイトをはずし、走行しなければなりません。

主寸法

外観寸法

単位:mm



* サスペンションを150mm下げた状態。
R1: 前輪ステアリング時